

Licatec steht für Qualität, Verlässlichkeit und Erfahrung – seit über einem halben Jahrhundert

Als inhabergeführtes, mittelständisches Unternehmen entwickeln und fertigen wir praxisorientierte Systeme für die sichere Leitungsführung und moderne Infrastruktur. Kurze Entscheidungswege, hohe Flexibilität und ein konsequenter Fokus auf Qualität und Funktionalität machen uns zu einem geschätzten und zuverlässigen Partner für Handwerk, Gewerbe und Industrie.

Unsere langjährige Erfahrung, kombiniert mit innovativen Lösungen und höchsten Qualitätsstandards, bildet die Grundlage für langlebige Produkte und nachhaltige Kundenbeziehungen.

Effiziente Kabelverlegung – echte Maßarbeit

Ob Industrieanlagen oder öffentliche Gebäude, Rechenzentren oder Logistikzentren, Gewerbebauten, Energieversorgung oder Infrastrukturprojekte – die Kabelbahnsysteme von Licatec bieten zuverlässige und wirtschaftliche Lösungen für die unterschiedlichsten Anforderungen der modernen Energie- und Datenverteilung.

Auf den folgenden Seiten lernen Sie unser vielseitiges und leistungsstarkes Gesamtsortiment kennen: von robusten Kabelbahnen und Formteilen über steckbare Schnellmontagesysteme bis hin zu individuellen Sonderlösungen für anspruchsvolle Installationsumgebungen. Unsere Produkte überzeugen durch hohe Stabilität, einfache Montage, langlebige Materialien und praxisgerechte Systemkomponenten – abgestimmt auf höchste Qualitäts- und Sicherheitsstandards.

Produktübersicht

KABELBAHNEN MIT VERBINDER



FUNKTIONSERHALT



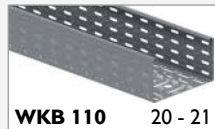
UNGELOCHT



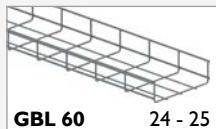
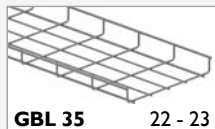
KABELBAHNEN



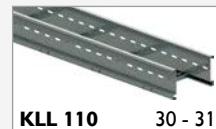
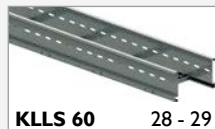
WEITSPANNBAHNEN



GITTERBAHNEN



KABELLEITERN



ZUBEHÖR FÜR GITTERBAHNEN



ALLGEMEINES ZUBEHÖR



Qualität, die sich rechnet

Moderne Kabelbahnsysteme sind heute ein etablierter Qualitätsstandard für eine sichere, wirtschaftliche und zukunftsfähige Leitungsführung. Entscheidend ist dabei die Kombination aus hoher Stabilität, langlebigen Materialien, einfacher Montage und minimalem Wartungsaufwand.

Mit Licatec setzen Sie auf Produkte mit einem besonders attraktiven Preis-Leistungs-Verhältnis, die zuverlässig funktionieren und sich im täglichen Einsatz durch Effizienz und Wirtschaftlichkeit auszeichnen – für eine nachhaltige Investition und einen schnellen Return on Investment.

Service nah am Kunden

Über unser leistungsfähiges Vertriebs- und Partnernetzwerk stehen wir Ihnen jederzeit mit kompetenter Beratung zur Seite – persönlich, praxisnah und lösungsorientiert. Ob Planung, Produktauswahl oder projektspezifische Anforderungen: Wir unterstützen Sie zuverlässig in jeder Phase Ihres Vorhabens.

Unsere moderne und effiziente Logistik gewährleistet schnelle, flexible und termingerechte Lieferungen – auf Wunsch direkt bis zur Baustelle.

Sprechen Sie uns an – gemeinsam finden wir die passende Lösung für Ihr Projekt.



Korrosionsschutz

Eine absolute Korrosionsbeständigkeit kann technisch nicht erzielt werden. Daher sind alle unsere Produkte mit einer Zinklegierung versehen. Diese dient als Schutzmaßnahme, um eine Schädigung des Bauteils während seiner Nutzungsdauer zu vermeiden.

Bedingt durch aggressive Umwelteinflüsse nutzt sich jedoch mit der Zeit die Zinklegierung ab. Die Geschwindigkeit dieses Prozesses kann durch verschiedene Methoden der Verzinkung (s.u.) beeinflusst werden.

Aktiver kathodischer Korrosionsschutz

Da in der elektrochemischen Spannungsreihe Zink unedler ist als Eisen, fungiert die Beschichtung als Anode und schützt das edlere Metall - Eisen - solange kathodisch, bis das Zink wegkorrodiert ist.



In unserem Katalog finden Sie folgende Ausführungen, die mit dem jeweiligen Symbol versehen sind:



Galvanische Verzinkung

(elektrolytische Verzinkung nach DIN EN 12329) Schichtstärke Mittelwert ca. 2,5 - 10 μm .



Sendzimirverzinkung (Bandverzinkung)

Nach DIN EN 10327 (ehem. DIN EN 10147 und DIN 10142) Schichtstärke Mittelwert ca. 20 μm . Schnittstellen sind durch den kathodischen Korrosionsschutz bis zu einer Materialstärke von 2 mm geschützt.



Tauchfeuerverzinkung (Stückverzinkung)

Nach DIN EN ISO 1461. Schichtstärke Mittelwert ca. 40 - 60 μm . Schnittstellen müssen nachverzinkt werden.



Zink-Magnesium

Zink-Magnesium wird als Alternative zu feuerverzinktem Flachmaterial angeboten, bei dem die Korrosionsbeständigkeit genauso gut ist wie bei der Feuerverzinkung. Die Zink-Magnesium-Schicht wird beim Walzen unter Verwendung eines kontinuierlichen Bades aufgebracht. Daher weist diese Oberflächenbehandlung eine ähnliche überlegene Formbarkeit auf.



Zink-Aluminium

Zink-Aluminium ist eine korrosionsbeständige Beschichtung und eine Alternative zu klassischen Verzinkungen. Sie wird im kontinuierlichen Bandprozess aufgebracht und bietet eine gleichmäßige Oberfläche sowie gute Umformeigenschaften.



V2A Edelstahl

Werkstoffnummer 1.4301 oder Amerikanische Norm 304.

Korrosionsschutzklassen angelehnt an DIN EN ISO 12944

Klasse	Innen	Außen	Korrosionsaggressivität	Durchschnittlicher Abbau der Zinkdicke/Jahr
C1	beheizte Räume z.B. Büros	-	unbedeutend	< 0,1 $\mu\text{m}/\text{Jahr}$ /
C2	nicht beheizte Räume z.B. Lagerhallen	ländliche Bereiche	wenig	0,1 bis 0,6 $\mu\text{m}/\text{Jahr}$
C3	hohe Luftfeuchtigkeit leichte bis mittlere Luftverunreinigung z.B. Molkereien, Brauereien	Städtische und Industrie-Bereiche mit mäßiger Verunreinigung	mäßig	0,6 bis 2,3 $\mu\text{m}/\text{Jahr}$
C4	Chemische Anlagen, Schwimmbäder	Städtische und Industrie-Bereiche mit starker Verunreinigung	stark	2,3 bis 4,5 $\mu\text{m}/\text{Jahr}$
C5	Räume mit starker und dauernder Kondensation	Küsten und Offshorebereiche	sehr stark /	>4,5 bis 8,4 $\mu\text{m}/\text{Jahr}$

Produktinnovation - Schnellmontage-Kabelbahn KBL5



Einfach schneller fertig

Unsere innovative neue Kabelbahn wird durch einfaches Einstecken und Verrasten ohne eine zusätzliche Verbindung mit Schrauben oder Klipsen montiert.

Neu ist auch die Version mit Zink-Magnesium Oberflächenschutz, die durch die neuartige chemische Zusammensetzung eine Korrosionsbeständigkeit bietet, die gleichzusetzen ist mit einer Tauchfeuerverzinkung bis Korrosionsschutzklasse C3, preislich aber deutlich attraktiver ist.

Ab sofort sind alle Kabelbahnen KBL5 60 bis Breite 600 mm an unserem Lager verfügbar.

Übrigens: die neue KBL5 60 ist kompatibel mit unserer bisherigen Ausführung KBL 60, das gesamte Zubehör kann daher weiter genutzt werden.

Alle Vorteile im Überblick

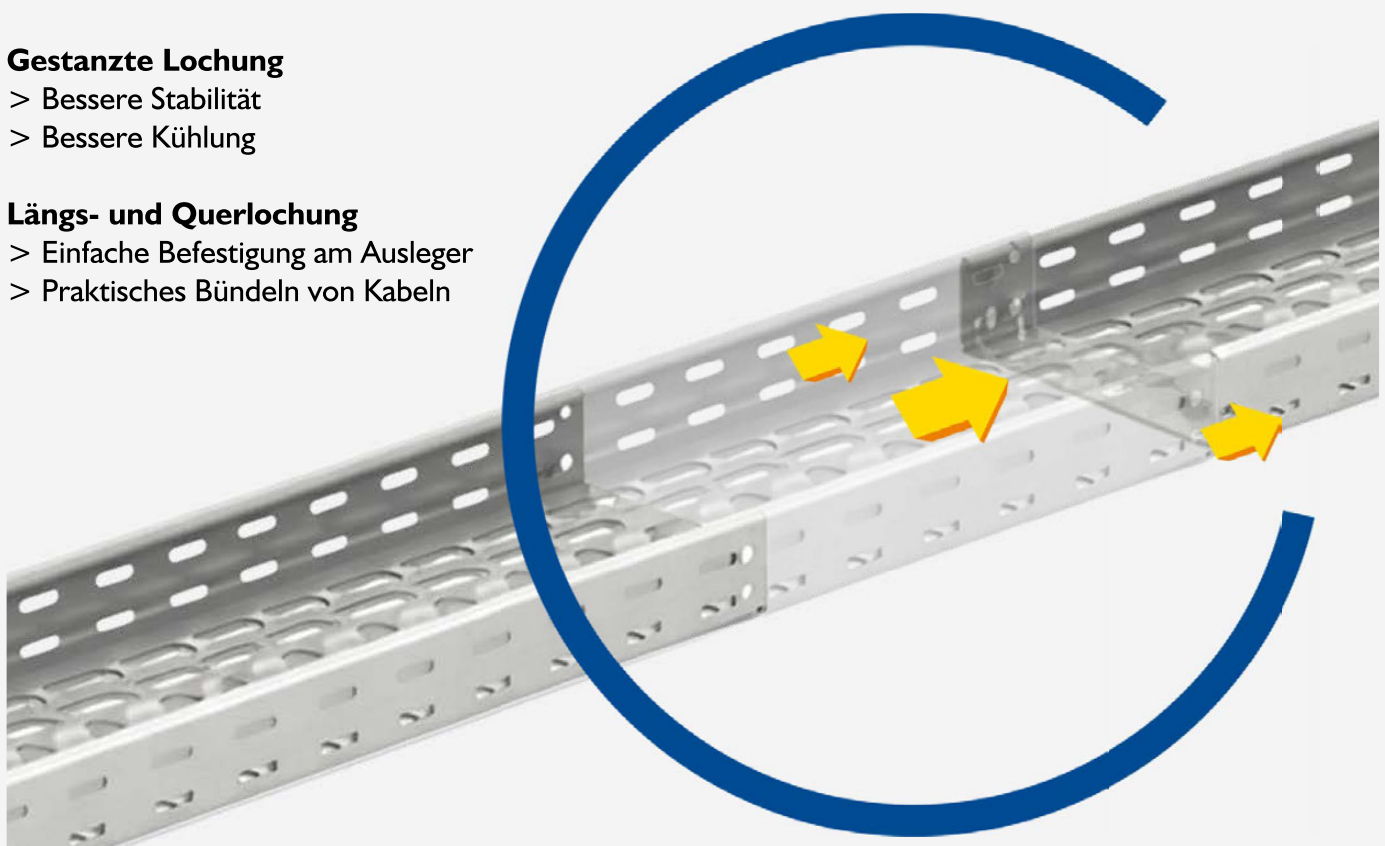
- > Schnell - Einfach einrasten und fertig ist die Verbindung
- > Stabil - Genauso stabil wie eine Schraubverbindung
- > Zuverlässig - Maximale Belastung auch mit Klickverbindung.
- > Günstig - Schnellere Verarbeitung spart Zeit und Kosten
- > Breites Sortiment inkl. Zubehör ab Lager lieferbar
- > Neue ZM-Version - Günstige Lösung auch für erhöhten Korrosionsschutz
- > Auch für Funktionserhalt

Gestanzte Lochung

- > Bessere Stabilität
- > Bessere Kühlung

Längs- und Querlochung

- > Einfache Befestigung am Ausleger
- > Praktisches Bündeln von Kabeln



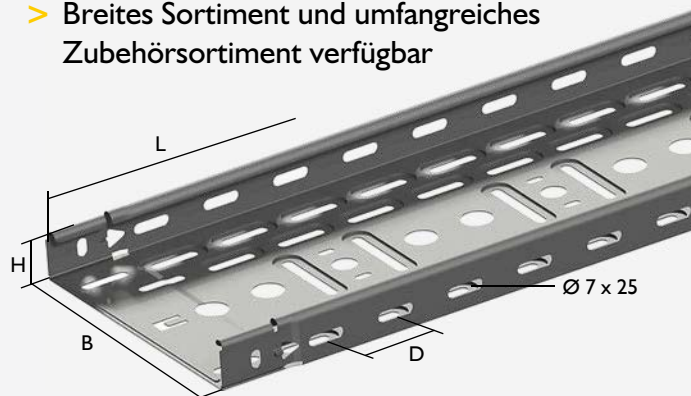
KBLS 35

Kabelbahnen mit verrastbarem Verbinder
entspricht DIN EN 61537 (VDE 0639)



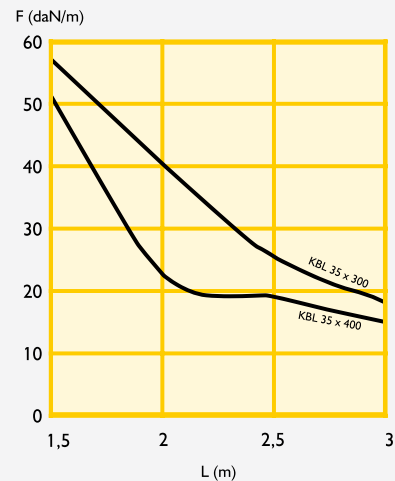
EIGENSCHAFTEN

- > Klicksystem
- > Die einfachste Verbindungsmöglichkeit mit nur einem Handgriff
- > Einfach einrasten lassen und fertig ist die Verbindung. Mit sofortiger Ausrichtung
- > Genauso stabil wie eine Schraubverbindung
- > Maximale Belastung mit Klickverbindung
- > Mehrere Verbindungsoptionen erhältlich
- > Schnellere Verarbeitung spart direkt Zeit und Kosten
- > Breites Sortiment und umfangreiches Zubehörsortiment verfügbar



Allgemeine technische Daten

Material	Stahlblech sendzimirverzinkt EN 10142, Schichtdicke: 20 µm
ETIM-Klasse	EC000047
Ausführung	integrierter Verbinder
Verbindungsart	geschraubt
Einsatztemperatur	+60 °C
Verarbeitungstemperatur	beliebig
Brandverhalten	nicht brennbar
Lieferlängen	3.000 mm, andere Längen auf Anfrage



$$\text{maximale Durchbiegung} = \frac{L}{100}$$

F = zulässige Kabelbelastung (daN/m)
L = Stützabstand (m)

Artikel-Nr.	Typ	H	B	L	D	Materialstärke	kg / m	VE	Material
805027*	KBL 35 x 50*	35	50	3.000	50	0,75	0,70	3	
8050810	KBLS 35 x 75	35	75	3.000	50	0,75	0,79	3	
8050820	KBLS 35 x 100	35	100	3.000	50	0,75	0,96	3	
8050830	KBLS 35 x 150	35	150	3.000	50	0,75	1,22	3	
8050840	KBLS 35 x 200	35	200	3.000	50	0,75	1,48	3	
8050860	KBLS 35 x 300	35	300	3.000	50	0,75	1,99	3	
8050180	KBLS 35 x 400	35	400	3.000	50	0,75	2,52	3	

* Kein eingepreßter Verbinder vorhanden. Verbinder bitte separat bestellen



KBL 35 Verbinder

Artikel-Nr.	Typ	kg / St.	VE
800353	KBL-V 35	0,041	1



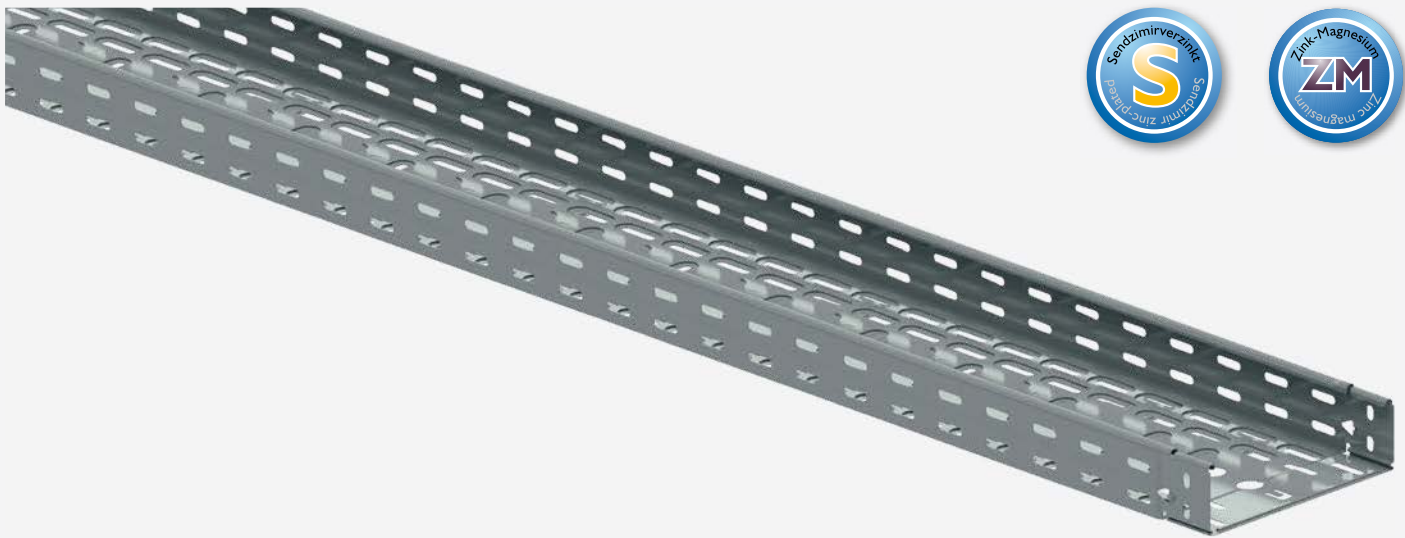
Schnellverbindungsklemmen für Steckverbindungen

Artikel-Nr.	Typ	VE
800421	KBL-SC	100



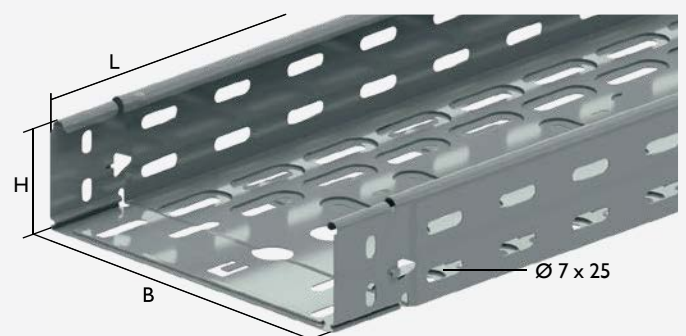
KBLS 60

Kabelbahn mit verrastbarem Verbindern



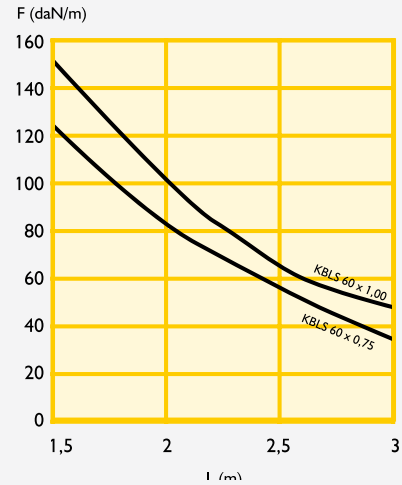
EIGENSCHAFTEN

- > Klicksystem
- > Die einfachste Verbindungsmöglichkeit mit nur einem Handgriff
- > Einfach einrasten lassen und fertig ist die Verbindung. Mit sofortiger Ausrichtung
- > Genauso stabil wie eine Schraubverbindung
- > Maximale Belastung mit Klickverbindung
- > Mehrere Verbindungsoptionen erhältlich
- > Schnellere Verarbeitung spart direkt Zeit und Kosten
- > Breites Sortiment und umfangreiches Zubehörsortiment verfügbar



Allgemeine technische Daten

Material	Stahlblech sendzimirverzinkt oder Zink-Magnesium-Beschichtung
ETIM-Klasse	EC000047
Ausführung	integrierter Verbinder
Verbindungsart	Klickverbindung / Schraubverbindung
Einsatztemperatur	+60 °C
Verarbeitungstemperatur	beliebig
Brandverhalten	nicht brennbar
	unter entsprechenden Montagebedingungen wird der Funktionserhalt E 90 gem. DIN 4102-12 erfüllt
Lieferlängen	3.000 mm, andere Längen auf Anfrage



$$\text{maximale Durchbiegung} = \frac{L}{100}$$

F = zulässige Kabelbelastung (daN/m)
L = Stützabstand (m)

Artikel-Nr.	Typ	H	B	L	Materialstärke	kg / m	VE	Material
8001020	KBLS 60 x 75	60	75	3.000	0,75	1,03	3	
8001680	KBLS 60 x 75	60	75	3.000	1,00	1,32	3	
8001010	KBLS 60 x 100	60	100	3.000	0,75	1,20	3	
8001700	KBLS 60 x 100	60	100	3.000	1,00	1,53	3	
8001420	KBLS 60 x 150	60	150	3.000	0,75	1,46	3	
8001710	KBLS 60 x 150	60	150	3.000	1,00	1,87	3	
8001030	KBLS 60 x 200	60	200	3.000	0,75	1,72	3	
8001730	KBLS 60 x 200	60	200	3.000	1,00	2,20	3	
8001050	KBLS 60 x 300	60	300	3.000	0,75	2,23	3	
8001770	KBLS 60 x 300	60	300	3.000	1,00	2,85	3	
8001120	KBLS 60 x 400	60	400	3.000	1,00	3,55	3	
8001180	KBLS 60 x 500	60	500	3.000	1,00	4,17	3	
8001190	KBLS 60 x 600	60	600	3.000	1,00	4,82	3	
8001020.ZM	ZMKBLS 60 x 75	60	75	3.000	0,75	1,03	3	
8001680.ZM	ZMKBLS 60 x 75	60	75	3.000	1,00	1,32	3	
8001010.ZM	ZMKBLS 60 x 100	60	100	3.000	0,75	1,20	3	
8001700.ZM	ZMKBLS 60 x 100	60	100	3.000	1,00	1,53	3	
8001420.ZM	ZMKBLS 60 x 150	60	150	3.000	0,75	1,46	3	
8001710.ZM	ZMKBLS 60 x 150	60	150	3.000	1,00	1,84	3	
8001030.ZM	ZMKBLS 60 x 200	60	200	3.000	0,75	1,72	3	
8001730.ZM	ZMKBLS 60 x 200	60	200	3.000	1,00	2,20	3	
8001050.ZM	ZMKBLS 60 x 300	60	300	3.000	0,75	2,23	3	
8001770.ZM	ZMKBLS 60 x 300	60	300	3.000	1,00	2,85	3	
8001120.ZM	ZMKBLS 60 x 400	60	400	3.000	1,00	3,55	3	
8001180.ZM	ZMKBLS 60 x 500	60	500	3.000	1,00	4,17	3	
8001190.ZM	ZMKBLS 60 x 600	60	600	3.000	1,00	4,82	3	



Funktionserhalt kabelspezifisch

Kabelkanal KBL S 60 mit Ausleger und Deckenstützen

Maximal 3 Etagen, Stützabstand 1,5 m, maximale Belastung in jeder Etage 20 kg/m





Artikel-Nr.	Typ	H	B	L	Materialstärke	kg / m	VE	Material
Kabelrinne KBL S 60 mit Ausleger und Deckenstielen								
Maximal 3 Etagen, Stützabstand 1,5 m, maximale Belastung jeder Etage 20 kg/m								
8001010	KBL S 60 x 100	60	100	3000	0,75	1,2	3	
8001030	KBL S 60 x 200	60	200	3000	0,75	1,72	3	
8001050	KBL S 60 x 300	60	300	3000	0,75	2,23	3	
KBL-WKES Ausleger Schwer Für Wandbefestigung oder an Deckenstützen								
800589	KBL-WKM 100		125	125		0,45	12	
800590	KBL-WKM 200		134	225		0,65	12	
800591	KBL-WKM 300		175	325		1,38	6	
KBL-HSMES Deckenstützen standard Mit angeschweißter Kopfplatte 132 x 135 mm, Stielprofil 41 x 41 mm								
800333.1	KBL-HSMES 300	300	135	135		1,28	1	
800331.1	KBL-HSMES 400	400	135	135		1,53	1	
800332.1	KBL-HSMES 500	500	135	135		1,79	1	
800326.1	KBL-HSMES 600	600	135	135		2,05	1	
800335.1	KBL-HSMES 800	800	135	135		2,57	1	
800336.1	KBL-HSMES 1000	1000	135	135		3,09	1	
800498.1	KBL-HSMES 1200	1200	135	135		3,6	1	
800338.1	KBL-HSMES 1500	1500	135	135		4,38	1	
890578	M10x80					0,053	100	
890505	Unterlegscheibe M10, DIN 9021	30				0,01	100	
890502	Mutter M10					0,01	500	
307144	M6x10					0,006	100	

Kabelleiter KLLBS als Steigeleiter mit Abstandsbügel

Sprossenabstand mit wechselseitiger Sprosse 150 mm, nutzbare Innenhöhe 44 mm



Artikel-Nr.	Typ	H	B	L	Materialstärke	kg / m	VE	Material
KLLBS 60 Kabelbahn mit klickbaren Verbindern								
802401	KLLBS 60 x 200	60	200	3000	1	2,344	3	
802402	KLLBS 60 x 300	60	300	3000	1	2,715	3	
802403	KLLBS 60 x 400	60	400	3000	1	3,086	3	
KLL-AB Abstandsbügel								
802252	KLL-AB	150	40			0,21	1	
800636	M6x20					0,01	100	

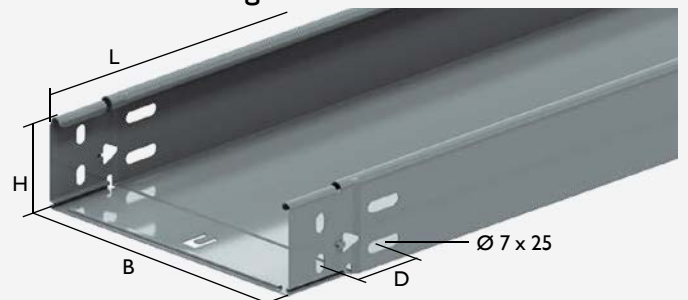
KBLS 60 ungelocht

Kabelbahnen mit verrastbarem Verbinder



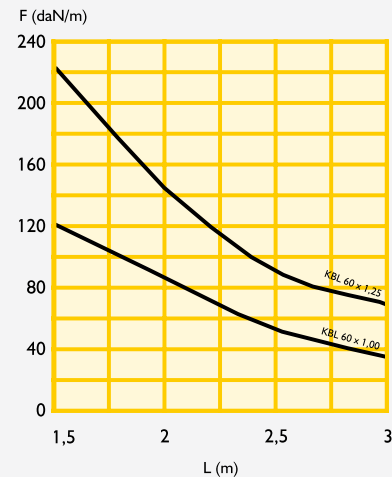
EIGENSCHAFTEN

- > Klicksystem
- > Die einfachste Verbindungsmöglichkeit mit nur einem Handgriff
- > Einfach einrasten lassen und fertig ist die Verbindung. Mit sofortiger Ausrichtung
- > Genauso stabil wie eine Schraubverbindung
- > Maximale Belastung mit Klickverbindung
- > Mehrere Verbindungsoptionen erhältlich
- > Schnellere Verarbeitung spart direkt Zeit und Kosten
- > Breites Sortiment und umfangreiches Zubehörsortiment verfügbar





Allgemeine technische Daten

Material	Stahlblech sendzimirverzinkt oder Zink-Magnesium-Beschichtung
ETIM-Klasse	EC000047
Ausführung	integrierter Verbinder
Verbindungsart	Klickverbindung / Schraubverbindung
Einsatztemperatur	+60 °C
Verarbeitungstemperatur	beliebig
Brandverhalten	nicht brennbar
Lieferlängen	3.000 mm, andere Längen auf Anfrage



$$\text{maximale Durchbiegung} = \frac{L}{100}$$

F = zulässige Kabelbelastung (daN/m)
L = Stützabstand (m)

Artikel-Nr.	Typ	H	B	L	D	Materialstärke	kg / m	VE	Material
8009500	KBL-VU 60 x 75	60	75	3.000	50	1,00	1,70	3	
8009510	KBL-VU 60 x 100	60	100	3.000	50	1,00	1,90	3	
8009520	KBL-VU 60 x 150	60	150	3.000	50	1,00	2,30	3	
8009530	KBL-VU 60 x 200	60	200	3.000	50	1,00	2,70	3	
8009540	KBL-VU 60 x 300	60	300	3.000	50	1,00	3,50	3	
8009550	KBL-VU 60 x 400	60	400	3.000	50	1,00	5,30	3	
8009500.ZM	ZMKBL-VU 60 x 75	60	75	3.000	50	1,00	1,70	3	
8009510.ZM	ZMKBL-VU 60 x 100	60	100	3.000	50	1,00	1,90	3	
8009520.ZM	ZMKBL-VU 60 x 150	60	150	3.000	50	1,00	2,30	3	
8009530.ZM	ZMKBL-VU 60 x 200	60	200	3.000	50	1,00	2,70	3	
8009540.ZM	ZMKBL-VU 60 x 300	60	300	3.000	50	1,00	3,50	3	
8009550.ZM	ZMKBL-VU 60 x 400	60	400	3.000	50	1,00	4,30	3	



KBL 60 Verbinder



Artikel-Nr.	Typ	kg / St.	VE
8004130.ZM	ZMKBL-V 60	0,81	1



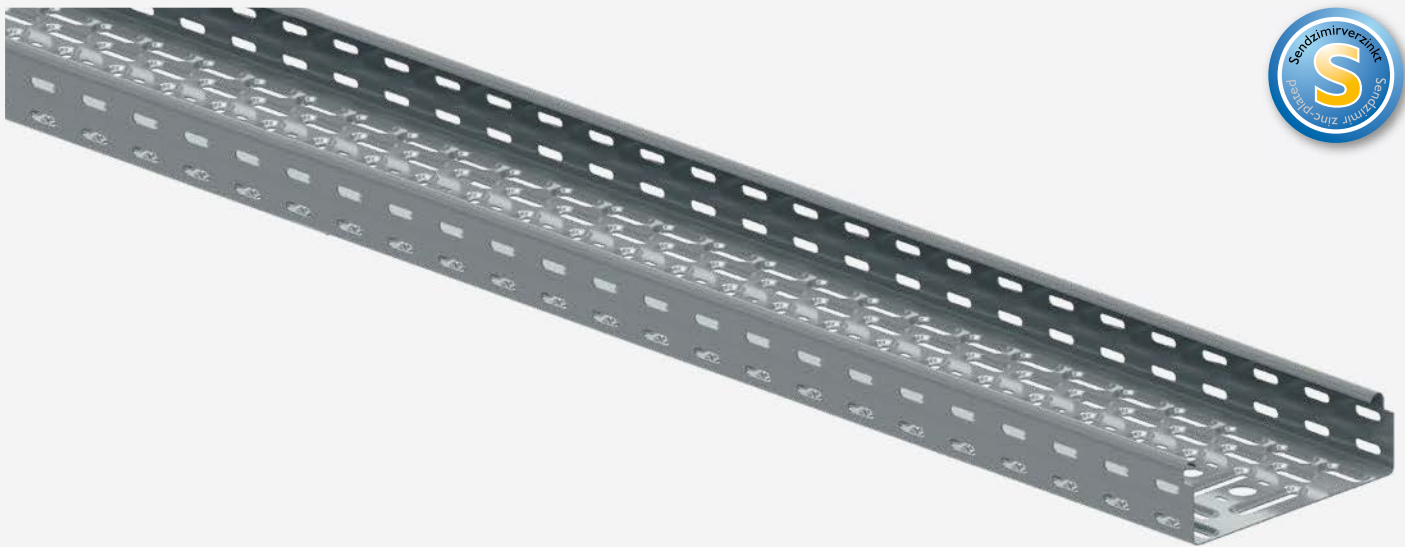
Schraubengarnitur M6



Artikel-Nr.	Typ	kg / St.	VE
307144	M6 x 10	0,007	100
SA01129	HDM6 x 12	0,01	100

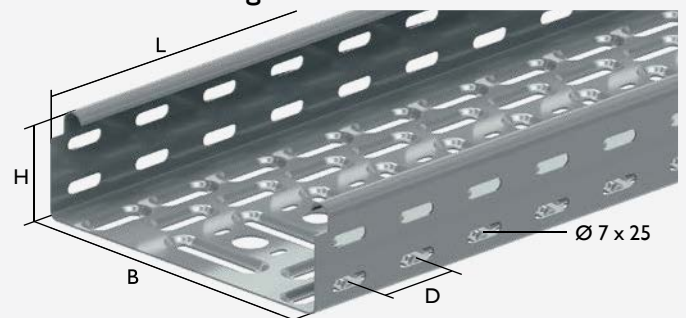
KBL 60

Kabelbahnen in 60 mm Höhe mit Stecksystem



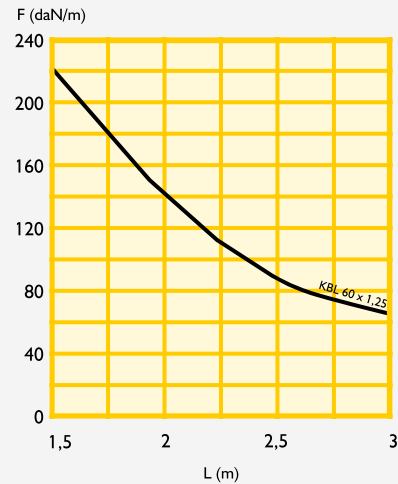
EIGENSCHAFTEN

- > Stecksystem nicht rastend
- > Verbindungsmöglichkeit mit Schnellverbindungs-klemmen
- > Einfach stecken und arretieren und fertig ist die Verbindung. Mit sofortiger Ausrichtung
- > Genauso stabil wie eine Schraubverbindung
- > Maximale Belastung mit Steckverbindung
- > Mehrere Verbindungsoptionen erhältlich
- > Schnellere Verarbeitung spart direkt Zeit und Kosten
- > Breites Sortiment und umfangreiches Zubehörsortiment verfügbar



Allgemeine technische Daten

Material	Stahlblech sendzimirverzinkt nach DIN 10327, Schichtstärke Mittelwert ca. 20 µm
ETIM-Klasse	EC000047
Ausführung	integrierter Verbinder
Verbindungsart	geschraubt
Einsatztemperatur	+60 °C
Verarbeitungstemperatur	beliebig
Brandverhalten	nicht brennbar
Lieferlängen	3.000 mm, andere Längen auf Anfrage



$$\text{maximale Durchbiegung} = \frac{L}{100}$$

F = zulässige Kabelbelastung (daN/m)
L = Stützabstand (m)

Artikel-Nr.	Typ	H	B	L	D	Materialstärke	kg / m	VE	Material
800169	KBL 60 x 75	60	75	3.000	50	1,25	1,75	3	
800140	KBL 60 x 100	60	100	3.000	50	1,25	1,95	3	
800172	KBL 60 x 150	60	150	3.000	50	1,25	2,36	3	
800139	KBL 60 x 200	60	200	3.000	50	1,25	2,77	3	
800166	KBL 60 x 300	60	300	3.000	50	1,25	3,58	3	
800141	KBL 60 x 400	60	400	3.000	50	1,25	4,40	3	
800178	KBL 60 x 500	60	500	3.000	50	1,25	5,21	3	
800143	KBL 60 x 600	60	600	3.000	50	1,25	6,03	3	



KBL 60 Verbinder



Artikel-Nr.	Typ	kg / St.	VE
8004130.ZM	KBL-V 60	0,08	1



Schnellverbindungsklemmen für Steckverbindungen



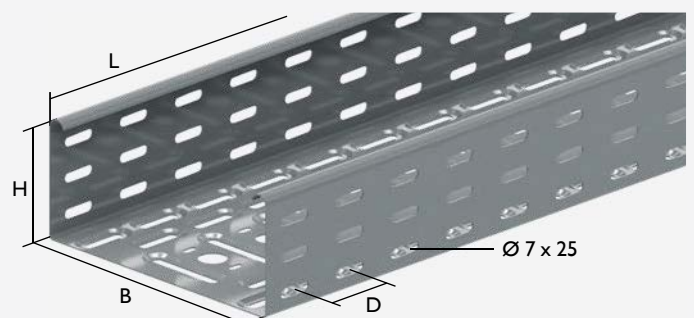
Artikel-Nr.	Typ	VE
800421	KBL-SC	100

KBL 85

Kabelbahn in 85 mm Höhe

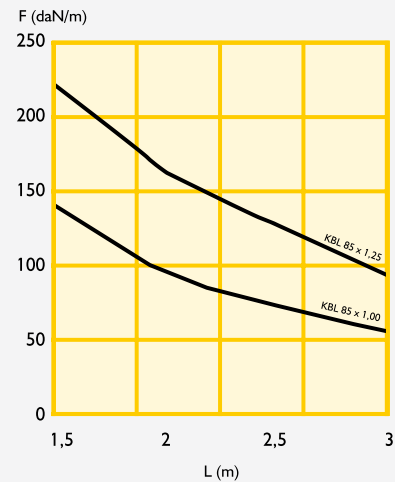


- > Die KBL 85 ist eine stabile Kabelbahn für industrielle Anwendungen mit mittlerem bis hohem Kabelaufkommen
- > Sorgt für eine übersichtliche und sichere Kabelführung in komplexen Anlagen
- > Überzeugt durch hohe Stabilität und vielseitige Einsatzmöglichkeiten in Produktionsumgebungen





Allgemeine technische Daten

Material	Stahlblech sendzimirverzinkt oder Zink-Magnesium-Beschichtung
ETIM-Klasse	EC000047
Ausführung	Verbinder separat erhältlich
Verbindungsart	Schraubverbindung
Einsatztemperatur	+60 °C
Verarbeitungstemperatur	beliebig
Brandverhalten	nicht brennbar
Lieferlängen	3.000 mm, andere Längen auf Anfrage



$$\text{maximale Durchbiegung} = \frac{L}{100}$$

F = zulässige Kabelbelastung (daN/m)
L = Stützabstand (m)

Artikel-Nr.	Typ	H	B	L	D	Materialstärke	kg / m	VE	Material
805030	KBL 85 x 100	85	100	3.000	50	1,00	1,89	3	
805033	KBL 85 x 150	85	150	3.000	50	1,00	2,22	3	
805036	KBL 85 x 200	85	200	3.000	50	1,00	2,54	3	
805042	KBL 85 x 300	85	300	3.000	50	1,00	3,19	3	
805045	KBL 85 x 400	85	400	3.000	50	1,00	3,84	3	
805048	KBL 85 x 500	85	500	3.000	50	1,25	5,62	3	
805050	KBL 85 x 600	85	600	3.000	50	1,25	6,43	3	
805030.ZM	ZMKBL 85 x 100	85	100	3.000	50	1,00	1,95	3	
805033.ZM	ZMKBL 85 x 150	85	150	3.000	50	1,00	2,31	3	
805036.ZM	ZMKBL 85 x 200	85	200	3.000	50	1,00	2,61	3	
805042.ZM	ZMKBL 85 x 300	85	300	3.000	50	1,00	3,05	3	
805045.ZM	ZMKBL 85 x 400	85	400	3.000	50	1,00	3,98	3	
805048.ZM	ZMKBL 85 x 500	85	500	3.000	50	1,25	6,27	3	
805050.ZM	ZMKBL 85 x 600	85	600	3.000	50	1,25	8,50	3	

* Verbinder bitte separat bestellen



KBL 85 Verbinder

Artikel-Nr.	Typ	kg / St.	VE
800354.ZM	ZMKBL-V 85	0,12	1



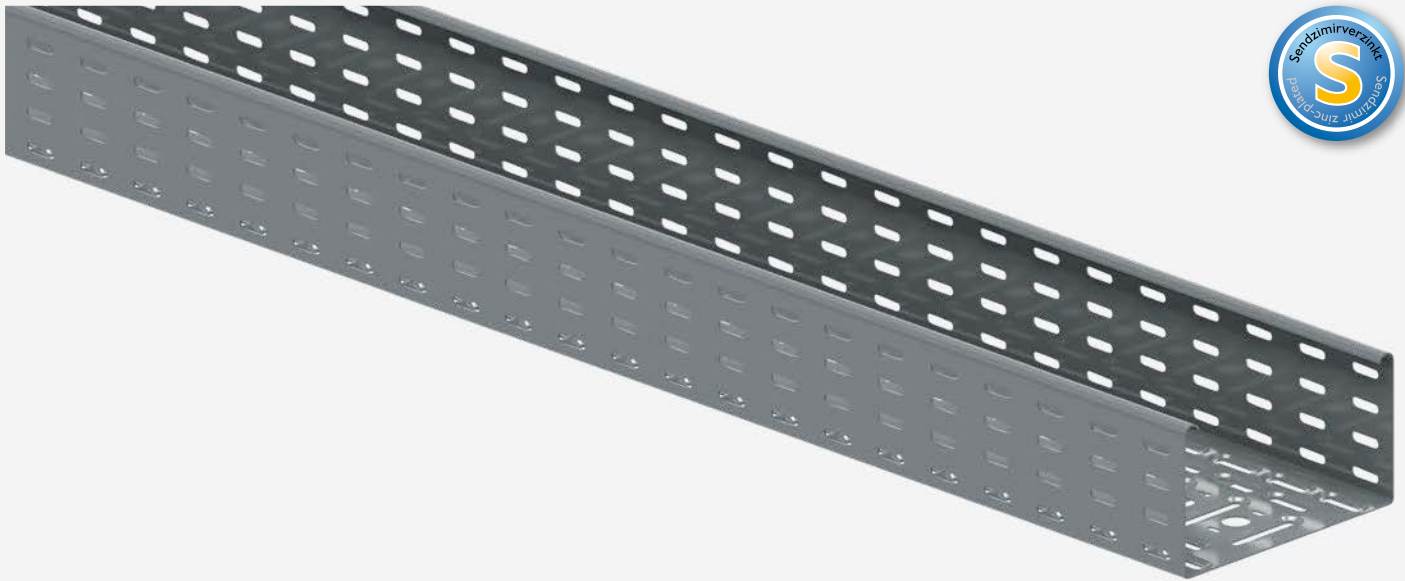
Schraubengarnitur M6

Artikel-Nr.	Typ	kg / St.	VE
307144	M6x10	0,007	100
SA01129	HDM6x12	0,01	100

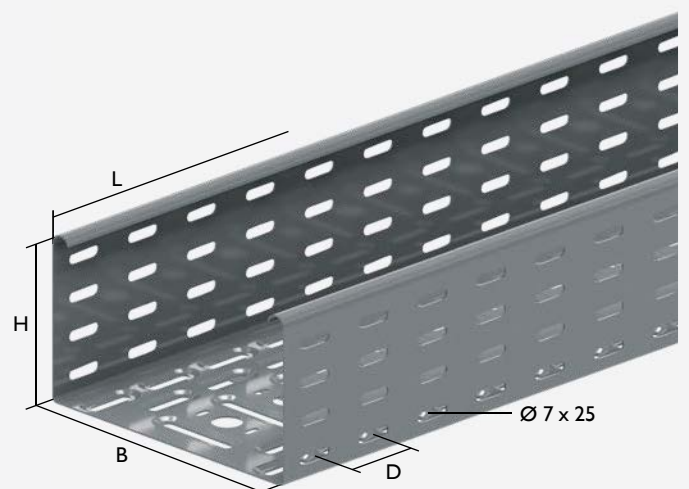


KBL 110

Kabelbahnen in 110 mm Höhe

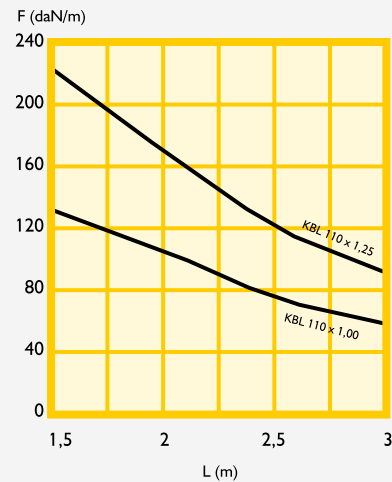


- > Die KBL 110 ist eine robuste Kabelbahn für leistungsstarke Installationen mit erhöhtem Kabelaufkommen
- > Ausgelegt für hohe Traglasten und den Einsatz in anspruchsvollen Umgebungen




Allgemeine technische Daten

Material	Stahlblech sendzimirverzinkt oder Zink-Magnesium-Beschichtung
ETIM-Klasse	EC000047
Ausführung	Verbinder separat erhältlich
Verbindungsart	Schraubverbindung
Einsatztemperatur	+60 °C
Verarbeitungstemperatur	beliebig
Brandverhalten	nicht brennbar
Lieferlängen	3.000 mm, andere Längen auf Anfrage



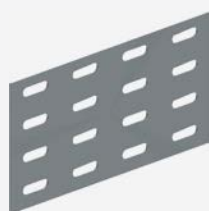
$$\text{maximale Durchbiegung} = \frac{L}{100}$$

F = zulässige Kabelbelastung (daN/m)
L = Stützabstand (m)

Artikel-Nr.	Typ	H	B	L	D	Materialstärke	kg / m	VE	Material
805061	KBL 110 x 100	110	100	3.000	50	1,00	1,98	3	
805064	KBL 110 x 200	110	200	3.000	50	1,00	2,58	3	
805065	KBL 110 x 300	110	300	3.000	50	1,00	3,17	3	
805069	KBL 110 x 400	110	400	3.000	50	1,00	3,75	3	
805070	KBL 110 x 500	110	500	3.000	50	1,25	6,03	3	
805072	KBL 110 x 600	110	600	3.000	50	1,25	6,84	3	
805061.ZM	KBL 110 x 100	110	100	3000	50	1,00	1,98	3	
805064.ZM	KBL 110 x 200	110	200	3.000	50	1,00	2,58	3	
805065.ZM	KBL 110 x 300	110	300	3.000	50	1,00	3,17	3	
805069.ZM	KBL 110 x 400	110	400	3.000	50	1,00	3,75	3	
805070.ZM	KBL 110 x 500	110	500	3.000	50	1,25	6,03	3	
805072.ZM	KBL 110 x 600	110	600	3.000	50	1,25	6,84	3	



KBL 110 Verbinder



Artikel-Nr.	Typ	kg / St.	VE
8004140.ZM	ZMKBL-V 110	0,17	1



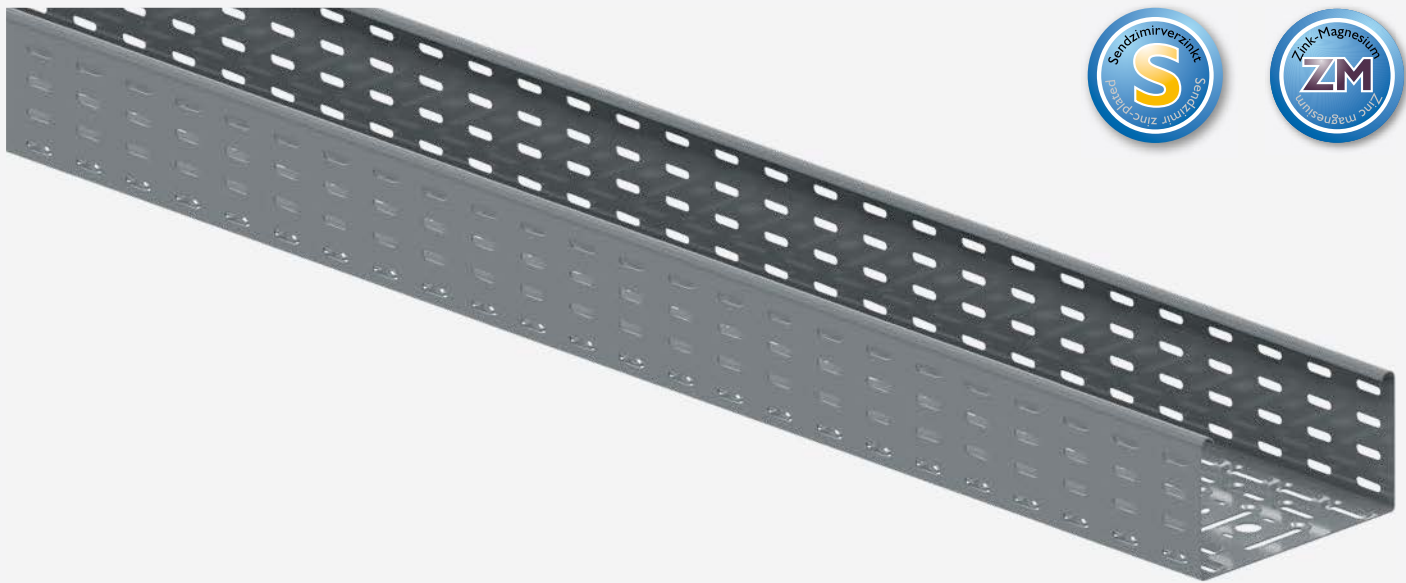
Schraubengarnitur M6



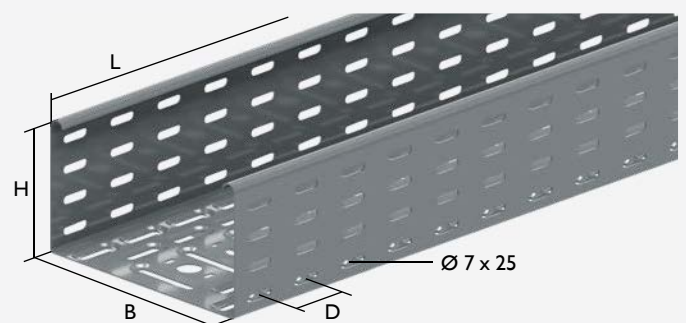
Artikel-Nr.	Typ	kg / St.	VE
307144	M6x10	0,007	100

WKB 110

Weitspannkabelbahnen in 110 mm Höhe

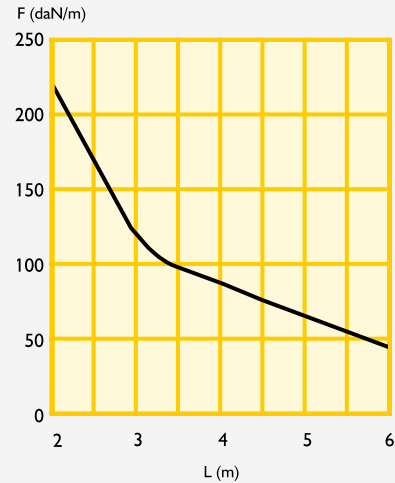


- > Die WKB 110 ist eine hochbelastbare Kabelbahn für Anwendungen mit großem Kabelvolumen und hohen mechanischen Anforderungen
- > Als Weitspann-Kabelbahn ist ein Stützabstand von bis zu 6 m möglich. Dies ermöglicht eine kostenreduzierte Verlegungsmöglichkeit
- > Für eine sichere und strukturierte Führung auch bei schweren Leistungs- und Versorgungskabeln





Allgemeine technische Daten

Material	Stahlblech sendzimirverzinkt oder Zink-Magnesium-Beschichtung
ETIM-Klasse	EC000047
Ausführung	Verbinder separat erhältlich
Verbindungsart	Schraubverbindung
Einsatztemperatur	+60 °C
Verarbeitungstemperatur	beliebig
Brandverhalten	nicht brennbar
Lieferlängen	6.000 mm, andere Längen auf Anfrage



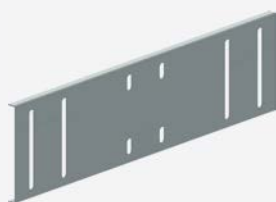
$$\text{maximale Durchbiegung} = \frac{L}{100}$$

F = zulässige Kabelbelastung (daN/m)
L = Stützabstand (m)

Artikel-Nr.	Typ	H	B	L	D	Materialstärke	kg / m	VE	Material
802600	WKB 110 x 200	110	200	6.000	50	1,50	4,30	6	
802601	WKB 110 x 300	110	300	6.000	50	1,50	5,28	6	
802602	WKB 110 x 400	110	400	6.000	50	1,50	6,25	6	
802603	WKB 110 x 500	110	500	6.000	50	1,50	7,23	6	
802604	WKB 110 x 600	110	600	6.000	50	1,50	8,21	6	
802600.ZM	ZMWKB 110 x 200	110	200	6.000	50	1,50	4,39	6	
802601.ZM	ZMWKB 110 x 300	110	300	6.000	50	1,50	5,37	6	
802602.ZM	ZMWKB 110 x 400	110	400	6.000	50	1,50	6,34	6	
802603.ZM	ZMWKB 110 x 500	110	500	6.000	50	1,50	7,32	6	
802604.ZM	ZMWKB 110 x 600	110	600	6.000	50	1,50	8,30	6	



WKB 110 Verbinder



Artikel-Nr.	Typ	kg / St.	VE
800417.ZM	ZMWKB-KPW	0,68	1



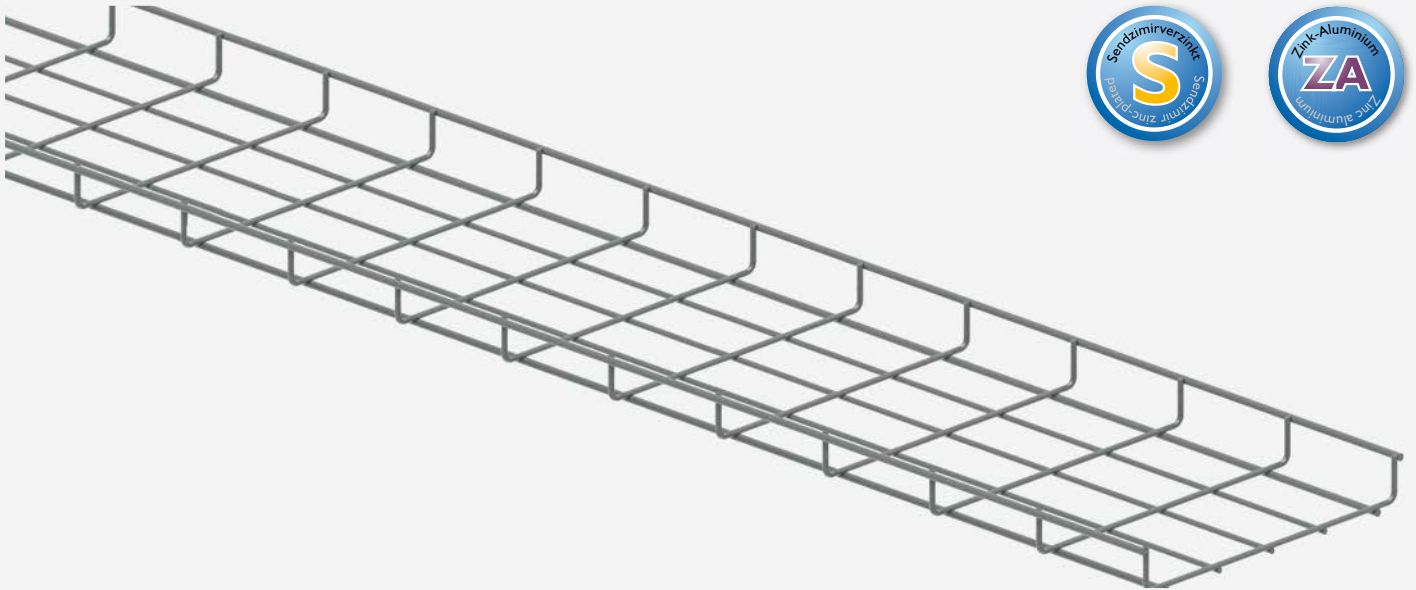
Schraubengarnitur M6



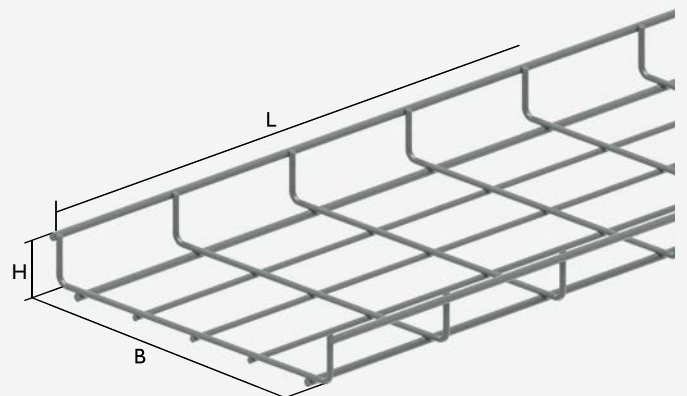
Artikel-Nr.	Typ	kg / St.	VE
307144	M6 x 10	0,007	100
SA01129	HDM6 x 12	0,01	100

GBL 35

Gitterbahn mit Raster 50 x 100 mm

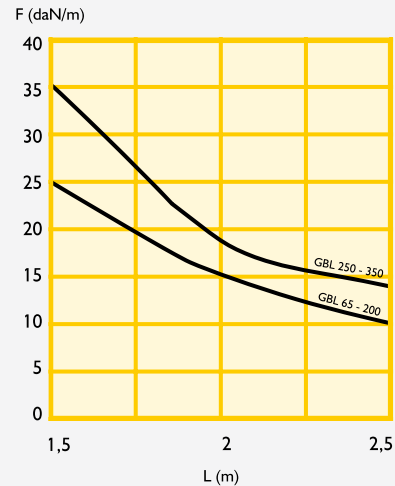


- > Die GBL 35 ist eine leichte und flexible Gitterkabelbahn für strukturierte Installationen in der Gebäudetechnik
- > Durch offene Bauweise schnelle Montage sowie optimale Zugänglichkeit und Belüftung der Kabel





Allgemeine technische Daten

Material	Stahlblech sendzimirverzinkt oder Zink-Aluminium-Beschichtung
ETIM-Klasse	EC000853
Verbindungsart	Schraubverbindung
Einsatztemperatur	+60 °C
Verarbeitungstemperatur	beliebig
Brandverhalten	nicht brennbar
Lieferlängen	3.000 mm, andere Längen auf Anfrage



$$\text{maximale Durchbiegung} = \frac{L}{100}$$

F = zulässige Kabelbelastung (daN/m)
L = Stützabstand (m)

Artikel-Nr.	Typ	H	B	L	Q Ø L in mm	kg / m	VE	Material
803010L.V	GBL 35 x 100	35	95	3.000	3,5/4,5	0,57	3	
803011L.V	GBL 35 x 150	35	146	3.000	3,5/4,5	0,83	3	
803012L.V	GBL 35 x 200	35	196	3.000	3,5/4,5	0,87	3	
803013L.V	GBL 35 x 250	35	245	3.000	3,5/4,5	1,03	3	
803014L.V	GBL 35 x 350	35	345	3.000	3,5/4,5	1,33	3	
8030100L.ZA	ZAGBL 35 x 100	35	95	3.000	3,5/4,5	0,57	3	
8030110L.ZA	ZAGBL 35 x 150	35	146	3.000	3,5/4,5	0,83	3	
8030120L.ZA	ZAGBL 35 x 200	35	196	3.000	3,5/4,5	0,87	3	
8030130L.ZA	ZAGBL 35 x 250	35	245	3.000	3,5/4,5	1,03	3	
8030140L.ZA	ZAGBL 35 x 350	35	345	3.000	3,5/4,5	1,33	3	



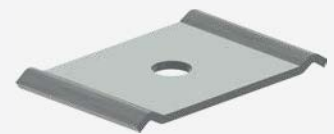
GBL 35 Verbinder



Artikel-Nr.	Typ	kg / St.	VE
803100.ZM	ZMGBL-SV	0,02	1



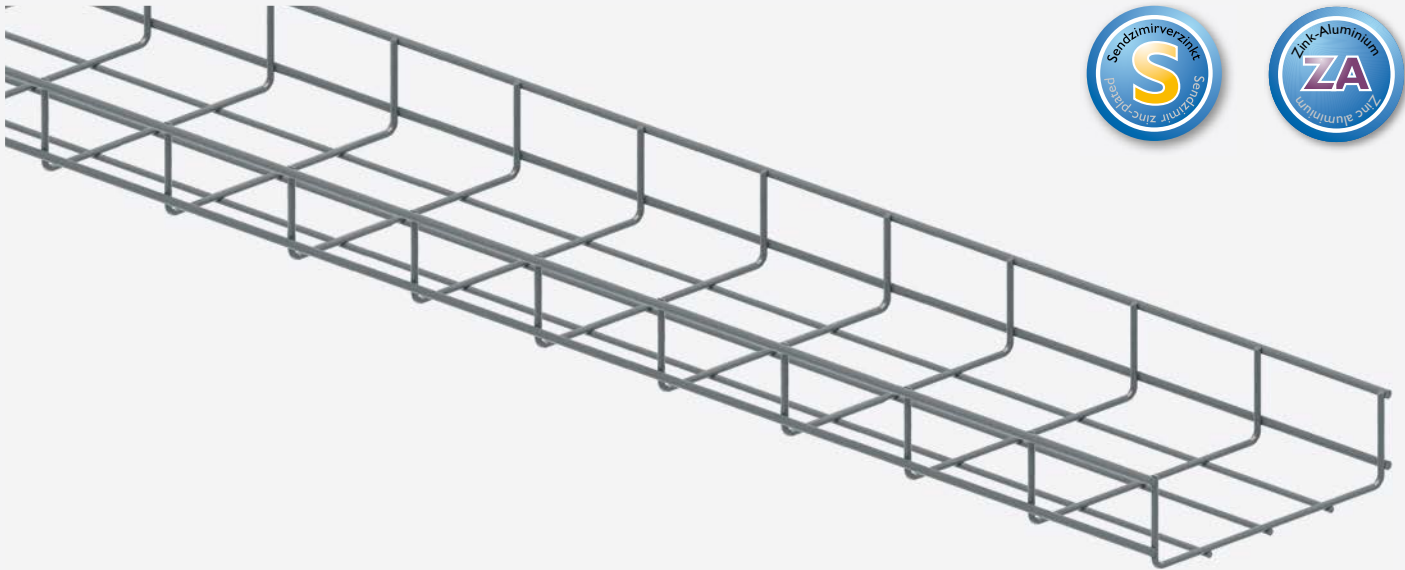
GBL-CA Zentralaufhängung / Für Gitterbahnen bis 150 mm Breite, Gewindestangen M6, M8



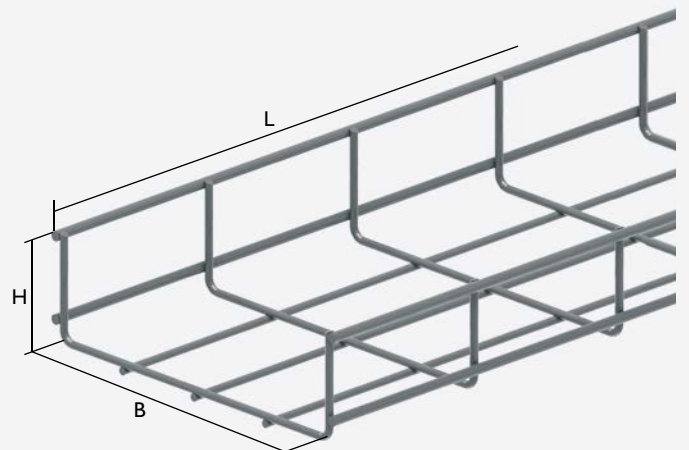
Artikel-Nr.	Typ	kg / St.	VE
803107.ZM	ZMGBL-CA	0,03	1

GBL 60

Gitterbahn mit Raster 50 x 100 mm

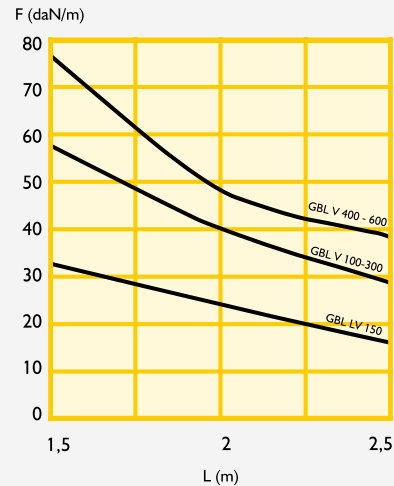


- > Die GBL 60 ist eine stabile und vielseitige Gitterkabelbahn für Installationen mit erhöhtem Kabelvolumen
- > Durch ihre offene Bauweise ermöglicht sie eine schnelle Montage sowie eine gute Zugänglichkeit und Belüftung der Kabel





Allgemeine technische Daten

Material	Stahlblech sendzimirverzinkt oder Zink-Aluminium-Beschichtung
ETIM-Klasse	EC000853
Verbindungsart	Schraubverbindung
Einsatztemperatur	+60 °C
Verarbeitungstemperatur	beliebig
Brandverhalten	nicht brennbar
Lieferlängen	3.000 mm, andere Längen auf Anfrage



$$\text{maximale Durchbiegung} = \frac{L}{100}$$

F = zulässige Kabelbelastung (daN/m)
L = Stützabstand (m)

Artikel-Nr.	Typ	H	B	L	Q Ø L in mm	kg / m	VE	Material
803026L.V	GBL 60 x 50	60	50	3.000	3,5/4,5	0,57	3	
803020.V	GBL 60 x 100	60	99	3.000	4,5/5,5	1,20	3	
803021L.V	GBL 60 x 150	60	146	3.000	3,5/4,5	0,87	3	
803022.V	GBL 60 x 200	60	199	3.000	4,5/5,5	1,43	3	
803023.V	GBL 60 x 300	60	299	3.000	4,5/5,5	1,78	3	
803024.V	GBL 60 x 400	60	399	3.000	4,5/5,5	2,12	3	
803025.V	GBL 60 x 500	60	499	3.000	4,5/5,5	2,47	3	
8030260L.ZA	ZAGBL 60 x 50	60	50	3.000	3,5/4,5	0,57	3	
803020.ZA	ZAGBL 60 x 100	60	99	3.000	4,5/5,5	1,20	3	
8030210L.ZA	ZAGBL 60 x 150	60	146	3.000	3,5/4,5	0,87	3	
803022.ZA	ZAGBL 60 x 200	60	199	3.000	4,5/5,5	1,43	3	
803023.ZA	ZAGBL 60 x 300	60	299	3.000	4,5/5,5	1,78	3	
803024.ZA	ZAGBL 60 x 400	60	399	3.000	4,5/5,5	2,12	3	
803025.ZA	ZAGBL 60 x 500	60	499	3.000	4,5/5,5	2,47	3	



GBL 35 Verbinder



Artikel-Nr.	Typ	kg / St.	VE
803100.ZM	ZMGBL-SV	0,02	1



GBL-CA Zentralaufhängung /

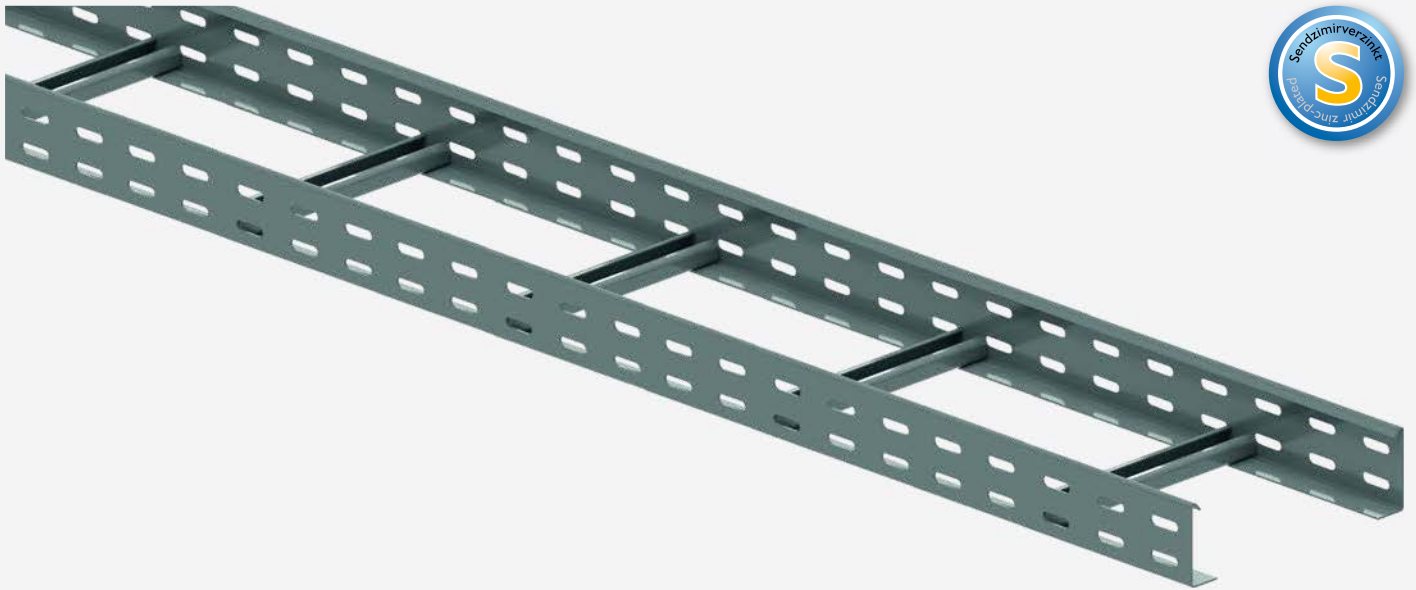
Für Gitterbahnen bis 150 mm Breite, Gewindestangen M6, M8



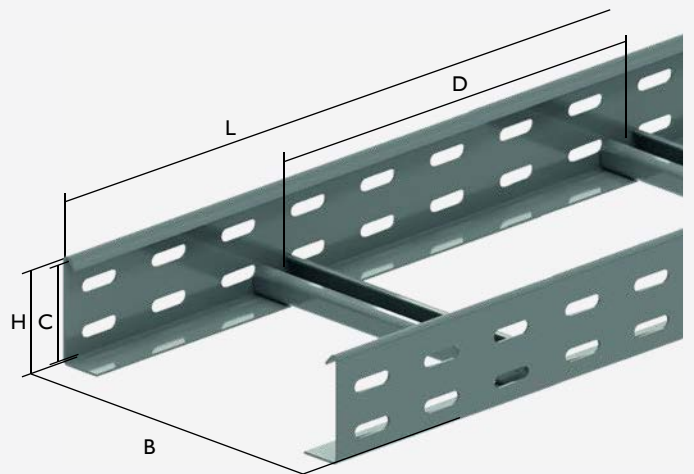
Artikel-Nr.	Typ	kg / St.	VE
803107.ZM	ZMGBL-CA	0,03	1

KLL 60

Kabelleiter 60 mit einem Sprossenabstand von 300 mm

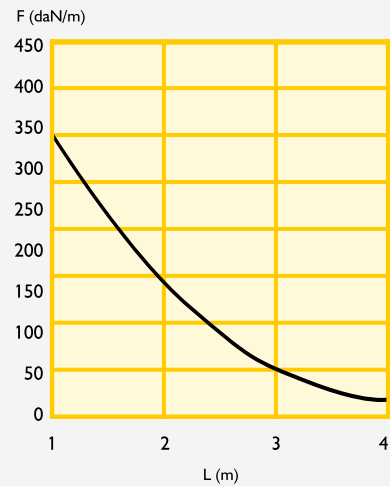
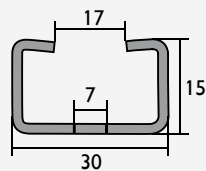


- > Die KLL 60 ist eine robuste Kabelleiter für Installationen mit erhöhtem Kabelaufkommen und hohen Anforderungen an Tragfähigkeit und Übersichtlichkeit
- > Durch ihre offene Konstruktion ermöglicht sie eine optimale Belüftung sowie eine einfache Verlegung auch größerer Kabelmengen
- > Eignet sich für vielseitige Anwendungen in industriellen und technischen Umgebungen




Allgemeine technische Daten

Material	Stahlblech sendzimirverzinkt
ETIM-Klasse	EC000853
Verbindungsart	Verbinder KLL 60
Einsatztemperatur	+60 °C
Verarbeitungstemperatur	beliebig
Brandverhalten	nicht brennbar
Lieferlängen	3.000 mm, andere Längen auf Anfrage



$$\text{maximale Durchbiegung} = \frac{L}{100}$$

F = zulässige Kabelbelastung (daN/m)
L = Stützabstand (m)

Artikel-Nr.	Typ	H	B	L	D	Materialstärke	kg / m	VE	Material
802200	KLL 60 x 200	60	200	3.000	44	1,5	2,30	3	
802201	KLL 60 x 300	60	300	3.000	44	1,5	2,47	3	
802202	KLL 60 x 400	60	400	3.000	44	1,5	2,64	3	
802203	KLL 60 x 500	60	500	3.000	44	1,5	2,97	3	
802204	KLL 60 x 600	60	600	3.000	44	1,5	3,20	3	



KLL 60 Verbinder



Artikel-Nr.	Typ	kg / St.	VE
8004130.ZM	ZMKBL-V 60	0,81	1



KLL-KLS Klemmstücke



Artikel-Nr.	Typ	kg / St.	VE
802250	KLL-KLS	0,003	1



KLL-AB Abstandsbügel



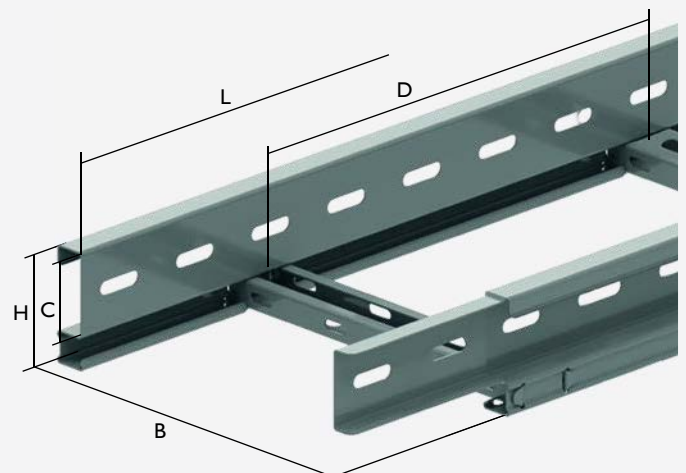
Artikel-Nr.	Maße in mm	Typ	kg / St.	VE
802252	150 x 40	KLL-AB	0,21	1

KLLS 60

Kabelleiter 60 mit einem Sprossenabstand von 250 mm und wechselseitiger Sprossenordnung

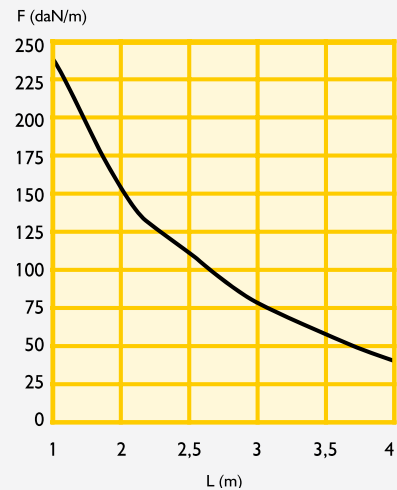
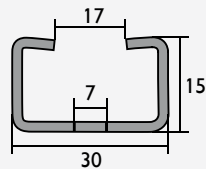


- > Die KLLS 60 ist eine leistungsfähige Kabelleiter für Anwendungen mit mittlerem bis hohem Kabelvolumen
- > Ihre durchdachte Konstruktion sorgt für eine stabile Aufnahme der Leitungen und unterstützt eine übersichtliche Trassenführung
- > Dank der offenen Bauweise lassen sich Kabel schnell verlegen, erweitern und jederzeit zugänglich halten





Allgemeine technische Daten

Material	Stahlblech sendzimirverzinkt
ETIM-Klasse	EC000853
Verbindungsart	Verbinder KLL 60
Einsatztemperatur	+60 °C
Verarbeitungstemperatur	beliebig
Brandverhalten	nicht brennbar
Lieferlängen	3.000 mm, andere Längen auf Anfrage



$$\text{maximale Durchbiegung} = \frac{L}{100}$$

F = zulässige Kabelbelastung (daN/m)
L = Stützabstand (m)

Artikel-Nr.	Typ	H	B	L	C	D	Materialstärke	kg / m	VE	Material
802300	KLLS 60 x 200	60	200	3.000	44	250	1	2,26	3	
802301	KLLS 60 x 300	60	300	3.000	44	250	1	2,50	3	
802302	KLLS 60 x 400	60	400	3.000	44	250	1	2,74	3	
802303	KLLS 60 x 500	60	500	3.000	44	250	1	2,97	3	
802304	KLLS 60 x 600	60	600	3.000	44	250	1	3,21	3	
802300.ZM	ZMKLLS 60 x 200	60	200	3.000	44	250	1	2,26	3	
802301.ZM	ZMKLLS 60 x 300	60	300	3.000	44	250	1	2,26	3	
802302.ZM	ZMKLLS 60 x 400	60	400	3.000	44	250	1	2,26	3	
802303.ZM	ZMKLLS 60 x 500	60	500	3.000	44	250	1	2,26	3	
802304.ZM	ZMKLLS 60 x 600	60	600	3.000	44	250	1	2,26	3	

KLL 60 Verbinder



Artikel-Nr.	Typ	kg / St.	VE
8004130.ZM	ZMKBL-V 60	0,81	1

Klemmstücke



Artikel-Nr.	Typ	kg / St.	VE
802085.1	KLL-BK	0,04	1

KLL-AB Abstandsbügel



Artikel-Nr.	Typ	Maße in mm	kg / m	VE
802252	KLL-AB	150 x 40	0,21	1

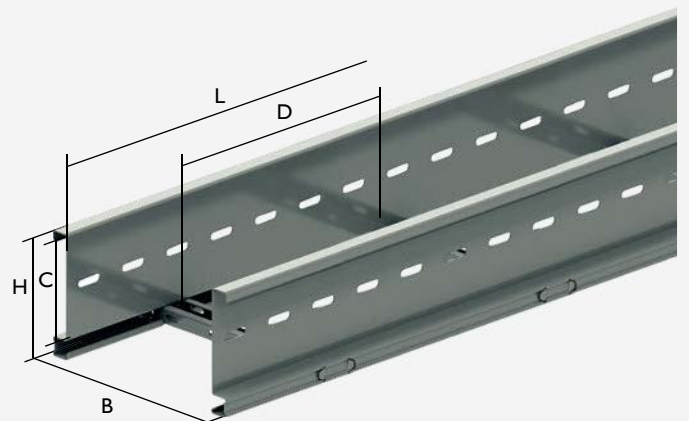


KLL 110

Kabelleiter 110 mit einem Sprossenabstand von 250 mm und mit wechselseitiger Sprossenordnung

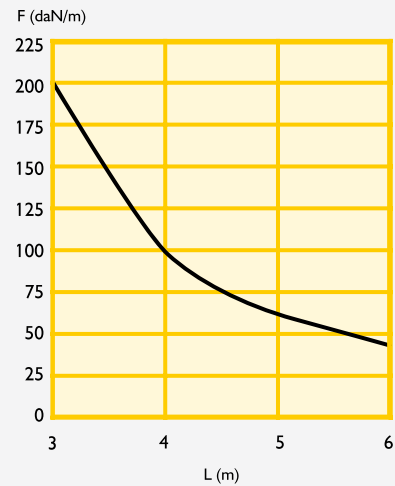
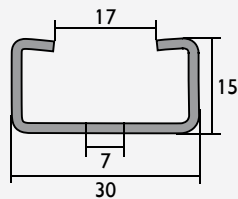


- > Die KLL 110 ist eine hochbelastbare Kabelleiter für anspruchsvolle Anwendungen mit großen Kabelmengen
- > Ihre stabile Konstruktion ermöglicht die sichere Aufnahme hoher Lasten und den Einsatz unter rauen Umgebungsbedingungen
- > Sie kommt insbesondere in Großkraftwerken, der Schwerindustrie und in umfangreichen Infrastrukturprojekten zum Einsatz



Allgemeine technische Daten

Material	Stahlblech sendzimirverzinkt oder Zink-Magnesium-Beschichtung
ETIM-Klasse	EC000853
Verbindungsart	Verbinder KLL 110
Einsatztemperatur	+60 °C
Verarbeitungstemperatur	beliebig
Brandverhalten	nicht brennbar
	unter entsprechenden Montagebedingungen wird der Funktionserhalt E 90 gem. DIN 4102-12 erfüllt
Lieferlängen	3.000 mm, andere Längen auf Anfrage



$$\text{maximale Durchbiegung} = \frac{L}{100}$$

F = zulässige Kabelbelastung (daN/m)
L = Stützabstand (m)

Artikel-Nr.	Typ	H	B	L	C	D	Materialstärke	kg / m	VE	Material
802210.1	KLL 110 x 200	110	200	3.000	94	250	1,25	3,70	3	S
802211.1	KLL 110 x 300	110	300	3.000	94	250	1,25	3,92	3	
802212.1	KLL 110 x 400	110	400	3.000	94	250	1,25	4,16	3	
802213.1	KLL 110 x 500	110	500	3.000	94	250	1,25	4,39	3	
802214.1	KLL 110 x 600	110	600	3.000	94	250	1,25	4,62	3	
802210.1ZM	ZMKLL 110 x 200	110	200	3.000	94	250	1,25	3,70	3	ZM
802211.1ZM	ZMKLL 110 x 300	110	300	3.000	94	250	1,25	3,92	3	
802212.1ZM	ZMKLL 110 x 400	110	400	3.000	94	250	1,25	4,16	3	
802213.1ZM	ZMKLL 110 x 500	110	500	3.000	94	250	1,25	4,39	3	
802214.1ZM	ZMKLL 110 x 600	110	600	3.000	94	250	1,25	4,62	3	

KLL 110 Verbinder



Artikel-Nr.	Typ	kg / St.	VE	Material
802218	KLL-V 110	0,51	1	S
802218.ZM	ZMKLL-V110	0,51	1	ZM

KLL-AB Abstandsbügel



Artikel-Nr.	Typ	Maße in mm	kg / m	VE
802252	KLL-AB	150 x 40	0,21	1

Klemmstücke



Artikel-Nr.	Typ	kg / St.	VE
802085.1	KLL-BK	0,04	1



GBL-V35

Klipsbarer Verbinder für Gitterbahnen 35



Artikel-Nr.	Typ	kg / Stk.	VE	Material
803115	GBL-V35	0,1	30	
803115.ZM	ZMGBL-V35	0,1	30	

GBL-V60

Klipsbarer Verbinder für Gitterbahnen 60



Artikel-Nr.	Typ	kg / Stk.	VE	Material
803108	GBL-V	0,1	30	
803108.ZM	ZMGBL-V	0,1	30	

GBL-DK

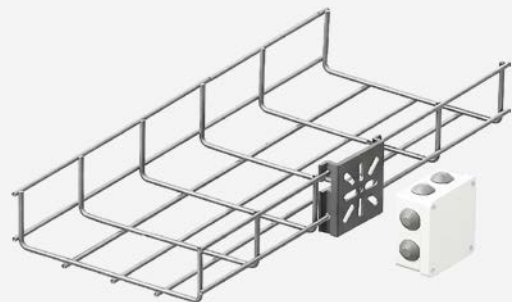
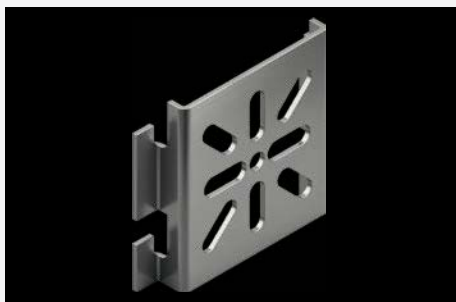
Deckelklemme klipsbar



Artikel-Nr.	Typ	kg / Stk.	VE
803111	GBL-DK35 für GBL35	0,005	100
803110	GBL-DK60 für GBL60	0,005	100

GBL-MB

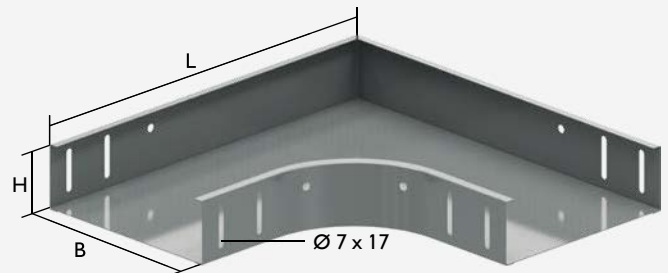
Wand- & Montagebügel für GBL60



Artikel-Nr.	Typ	H	kg / Stk.	VE
803109	GBL-MB	75	0,099	10

KBL-B 90° Bögen

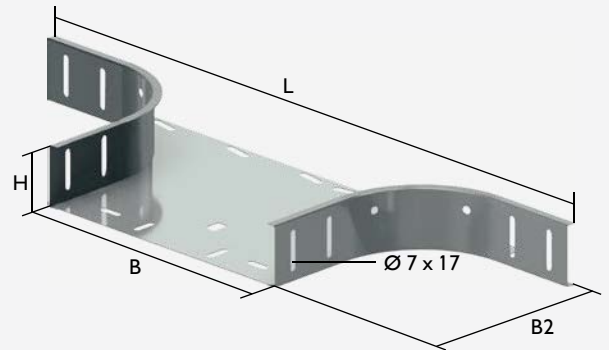
Radius: 100 mm, Befestigung mit 8 Schrauben M6x10



Artikel-Nr.	Typ	H	B	L	Materialstärke	VE	Material
800830	KBL-B 35 x 75	35	75	280	0,80	1	
800831	KBL-B 35 x 100	35	100	305	0,80	1	
800832	KBL-B 35 x 150	35	150	355	0,80	1	
800833	KBL-B 35 x 200	35	200	405	1,00	1	
800835	KBL-B 35 x 300	35	300	505	1,00	1	
800836	KBL-B 35 x 400	35	400	605	1,00	1	
800206.ZM	ZMKBL-B 60 x 50	60	50	255	0,80	1	
800200.ZM	ZMKBL-B 60 x 75	60	75	280	0,80	1	
800201.ZM	ZMKBL-B 60 x 100	60	100	305	0,80	1	
800202.ZM	ZMKBL-B 60 x 150	60	150	355	0,80	1	
800203.ZM	ZMKBL-B 60 x 200	60	200	405	1,00	1	
800205.ZM	ZMKBL-B 60 x 300	60	300	505	1,00	1	
800207.ZM	ZMKBL-B 60 x 400	60	400	605	1,00	1	
800208.ZM	ZMKBL-B 60 x 500	60	500	705	1,00	1	
800209.ZM	ZMKBL-B 60 x 600	60	600	805	1,20	1	
800840.ZM	ZMKBL-B 85 x 100	85	100	305	0,80	1	
800841.ZM	ZMKBL-B 85 x 150	85	150	355	0,80	1	
800842.ZM	ZMKBL-B 85 x 200	85	200	405	1,00	1	
800844.ZM	ZMKBL-B 85 x 300	85	300	505	1,00	1	
800845.ZM	ZMKBL-B 85 x 400	85	400	605	1,00	1	
800846.ZM	ZMKBL-B 85 x 500	85	500	705	1,00	1	
800847.ZM	ZMKBL-B 85 x 600	85	600	805	1,20	1	
801510.ZM	ZMKBL-B 110 x 150	110	150	355	0,80	1	
801511.ZM	ZMKBL-B 110 x 200	110	200	405	1,00	1	
801513.ZM	ZMKBL-B 110 x 300	110	300	505	1,00	1	
801514.ZM	ZMKBL-B 110 x 400	110	400	605	1,00	1	
801515.ZM	ZMKBL-B 110 x 500	110	500	705	1,00	1	
801516.ZM	ZMKBL-B 110 x 600	110	600	805	1,20	1	

KBL-TA T-Abzweige

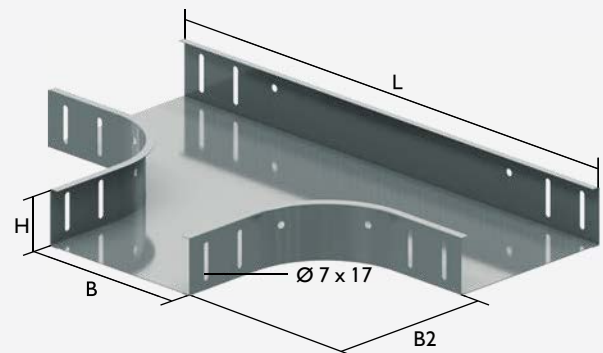
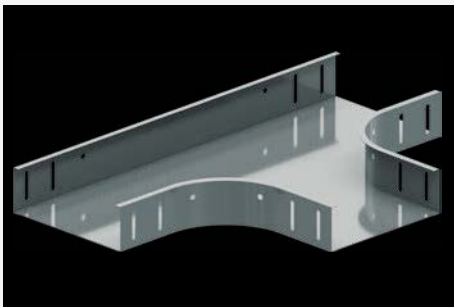
Radius: 100 mm, Befestigung mit 8 Schrauben M6x10





Artikel-Nr.	Typ	H	B	L	B2	Materialstärke	VE	Material
800870	KBL-TA 35 x 75	35	75	483	238	0,80	1	S
800871	KBL-TA 35 x 100	35	100	508	238	0,80	1	
800872	KBL-TA 35 x 150	35	150	558	238	0,80	1	
800873	KBL-TA 35 x 200	35	200	608	238	1,00	1	
800875	KBL-TA 35 x 300	35	300	708	238	1,00	1	
800876	KBL-TA 35 x 400	35	400	808	238	1,00	1	
800239.ZM	ZMKBL-TA 60 x 50	60	50	458	238	0,80	1	ZM
800240.ZM	ZMKBL-TA 60 x 75	60	75	483	238	0,80	1	
800241.ZM	ZMKBL-TA 60 x 100	60	100	508	238	0,80	1	
800242.ZM	ZMKBL-TA 60 x 150	60	150	558	238	0,80	1	
800243.ZM	ZMKBL-TA 60 x 200	60	200	608	238	1,00	1	
800245.ZM	ZMKBL-TA 60 x 300	60	400	708	238	1,00	1	
800247.ZM	ZMKBL-TA 60 x 400	60	500	808	238	1,00	1	
800248.ZM	ZMKBL-TA 60 x 500	60	600	908	238	1,00	1	
800249.ZM	ZMKBL-TA 60 x 600	60	600	1.008	238	1,20	1	
800880.ZM	ZMKBL-TA 85 x 100	85	100	508	238	0,80	1	
800881.ZM	ZMKBL-TA 85 x 150	85	150	558	238	0,80	1	
800882.ZM	ZMKBL-TA 85 x 200	85	200	608	238	1,00	1	
800884.ZM	ZMKBL-TA 85 x 300	85	300	708	238	1,00	1	
800885.ZM	ZMKBL-TA 85 x 400	85	400	808	238	1,00	1	
800886.ZM	ZMKBL-TA 85 x 500	85	500	908	238	1,00	1	
800887.ZM	ZMKBL-TA 85 x 600	85	600	1.008	238	1,20	1	
801550.ZM	ZMKBL-TA 110 x 150	110	150	558	238	0,80	1	
801551.ZM	ZMKBL-TA 110 x 200	110	200	608	238	1,00	1	
801553.ZM	ZMKBL-TA 110 x 300	110	300	708	238	1,00	1	
801554.ZM	ZMKBL-TA 110 x 400	110	400	808	238	1,00	1	
801555.ZM	ZMKBL-TA 110 x 500	110	500	908	238	1,00	1	
801556.ZM	ZMKBL-TA 110 x 600	110	600	1.008	238	1,20	1	

KBL-T T-Stücke

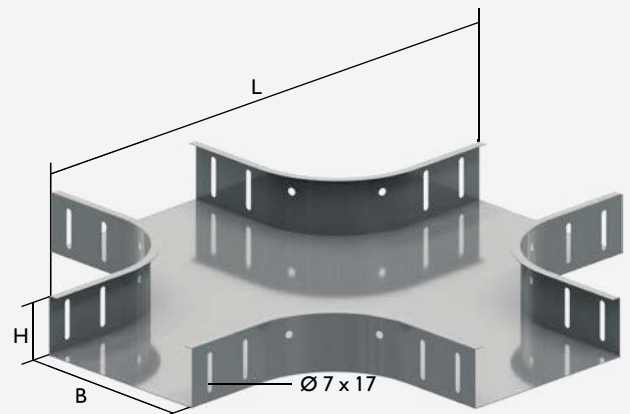
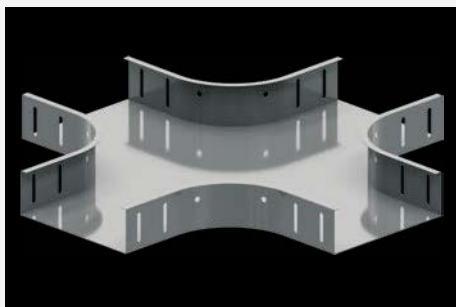
Radius: 100 mm, Befestigung mit 12 Schrauben M6x10





Artikel-Nr.	Typ	H	B	L	B2	Materialstärke	VE	Material
801560	KBL-T 35 x 75	35	75	483	275	0,80	1	
801561	KBL-T 35 x 100	35	100	508	300	0,80	1	
801562	KBL-T 35 x 150	35	150	558	350	0,80	1	
801563	KBL-T 35 x 200	35	200	608	400	1,00	1	
801565	KBL-T 35 x 300	35	300	708	500	1,00	1	
801566	KBL-T 35 x 400	35	400	808	600	1,00	1	
800210.ZM	ZMKBL-T 60 x 50	60	50	458	250	0,80	1	
800216.ZM	ZMKBL-T 60 x 75	60	75	483	275	0,80	1	
800211.ZM	ZMKBL-T 60 x 100	60	100	508	300	0,80	1	
800212.ZM	ZMKBL-T 60 x 150	60	150	558	350	0,80	1	
800213.ZM	ZMKBL-T 60 x 200	60	200	608	400	1,00	1	
800215.ZM	ZMKBL-T 60 x 300	60	300	708	500	1,00	1	
800217.ZM	ZMKBL-T 60 x 400	60	400	808	600	1,00	1	
800218.ZM	ZMKBL-T 60 x 500	60	500	908	700	1,00	1	
800219.ZM	ZMKBL-T 60 x 600	60	600	1.008	800	1,20	1	
801570.ZM	ZMKBL-T 85 x 100	85	100	508	300	0,80	1	
801571.ZM	ZMKBL-T 85 x 150	85	150	558	350	0,80	1	
801572.ZM	ZMKBL-T 85 x 200	85	200	608	400	1,00	1	
801574.ZM	ZMKBL-T 85 x 300	85	300	708	500	1,00	1	
801575.ZM	ZMKBL-T 85 x 400	85	400	808	600	1,00	1	
801576.ZM	ZMKBL-T 85 x 500	85	500	908	700	1,00	1	
801577.ZM	ZMKBL-T 85 x 600	85	600	1008	800	1,20	1	
801500.ZM	ZMKBL-T 110 x 150	110	150	558	350	0,80	1	
801501.ZM	ZMKBL-T 110 x 200	110	200	608	400	1,00	1	
801503.ZM	ZMKBL-T 110 x 300	110	300	708	500	1,00	1	
801504.ZM	ZMKBL-T 110 x 400	110	400	808	600	1,00	1	
801505.ZM	ZMKBL-T 110 x 500	110	500	908	700	1,00	1	
801506.ZM	ZMKBL-T 110 x 600	110	600	1.008	800	1,20	1	

KBL-KS Kreuzstücke

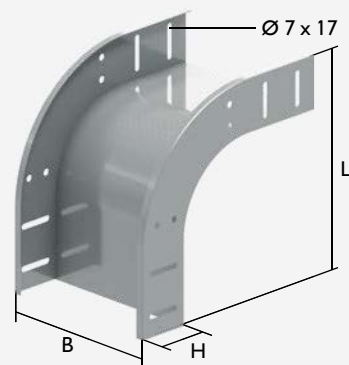
Radius: 100 mm, Befestigung mit 16 Schrauben M6x10



Artikel-Nr.	Typ	H	B	L	Materialstärke	VE	Material
801580	KBL-KS 35 x 75	35	75	480	0,80	1	
801581	KBL-KS 35 x 100	35	100	505	0,80	1	
801582	KBL-KS 35 x 150	35	150	555	0,80	1	
801583	KBL-KS 35 x 200	35	200	605	1,00	1	
801585	KBL-KS 35 x 300	35	300	705	1,00	1	
801586	KBL-KS 35 x 400	35	400	805	1,00	1	
800226.ZM	ZMKBL-KS 60 x 50	60	50	455	0,80	1	
800220.ZM	ZMKBL-KS 60 x 75	60	75	480	0,80	1	
800221.ZM	ZMKBL-KS 60 x 100	60	100	505	0,80	1	
800222.ZM	ZMKBL-KS 60 x 150	60	150	555	0,80	1	
800223.ZM	ZMKBL-KS 60 x 200	60	200	605	1,00	1	
800225.ZM	ZMKBL-KS 60 x 300	60	300	705	1,00	1	
800227.ZM	ZMKBL-KS 60 x 400	60	400	805	1,00	1	
800228.ZM	ZMKBL-KS 60 x 500	60	500	905	1,00	1	
800229.ZM	ZMKBL-KS 60 x 600	60	600	1.005	1,20	1	
801590.ZM	ZMKBL-KS 85 x 100	85	100	505	0,80	1	
801591.ZM	ZMKBL-KS 85 x 150	85	150	555	0,80	1	
801592.ZM	ZMKBL-KS 85 x 200	85	200	605	1,00	1	
801594.ZM	ZMKBL-KS 85 x 300	85	300	705	1,00	1	
801595.ZM	ZMKBL-KS 85 x 400	85	400	805	1,00	1	
801596.ZM	ZMKBL-KS 85 x 500	85	500	905	1,00	1	
801597.ZM	ZMKBL-KS 85 x 600	85	600	1.005	1,20	1	
801540.ZM	ZMKBL-KS 110 x 150	110	150	555	0,80	1	
801541.ZM	ZMKBL-KS 110 x 200	110	200	605	1,00	1	
801543.ZM	ZMKBL-KS 110 x 300	110	300	705	1,00	1	
801544.ZM	ZMKBL-KS 110 x 400	110	400	805	1,00	1	
801545.ZM	ZMKBL-KS 110 x 500	110	500	905	1,00	1	
801546.ZM	ZMKBL-KS 110 x 600	110	600	1.005	1,20	1	

KBL-AB 90° Bögen abwärts

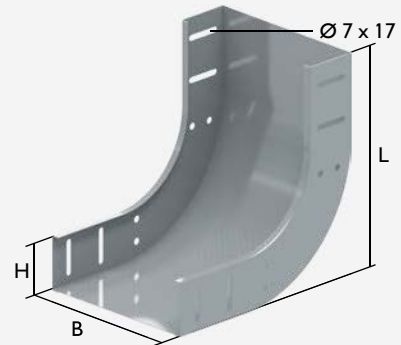
Radius: 100 mm, Befestigung mit 8 Schrauben M6x10



Artikel-Nr.	Typ	H	B	L	Materialstärke	VE	Material
801450	KBL-AB 35 x 75	35	75	220	0,80	1	S
801451	KBL-AB 35 x 100	35	100	220	0,80	1	
801452	KBL-AB 35 x 150	35	150	220	0,80	1	
801453	KBL-AB 35 x 200	35	200	220	1,00	1	
801455	KBL-AB 35 x 300	35	300	220	1,00	1	
801456	KBL-AB 35 x 400	35	400	220	1,00	1	
800440.ZM	ZMKBL-AB 60 x 50	60	50	245	0,80	1	ZM
800446.ZM	ZMKBL-AB 60 x 75	60	75	245	0,80	1	
800441.ZM	ZMKBL-AB 60 x 100	60	100	245	0,80	1	
800442.ZM	ZMKBL-AB 60 x 150	60	150	245	0,80	1	
800443.ZM	ZMKBL-AB 60 x 200	60	200	245	1,00	1	
800445.ZM	ZMKBL-AB 60 x 300	60	300	245	1,00	1	
800447.ZM	ZMKBL-AB 60 x 400	60	400	245	1,00	1	
800448.ZM	ZMKBL-AB 60 x 500	60	500	245	1,00	1	
800449.ZM	ZMKBL-AB 60 x 600	60	600	245	1,20	1	
801459.ZM	ZMKBL-AB 85 x 100	85	100	270	0,80	1	
801460.ZM	ZMKBL-AB 85 x 150	85	150	270	0,80	1	
801461.ZM	ZMKBL-AB 85 x 200	85	200	270	1,00	1	
801463.ZM	ZMKBL-AB 85 x 300	85	300	270	1,00	1	
801464.ZM	ZMKBL-AB 85 x 400	85	400	270	1,00	1	
801465.ZM	ZMKBL-AB 85 x 500	85	500	270	1,00	1	
801466.ZM	ZMKBL-AB 85 x 600	85	600	270	1,20	1	
801467.ZM	ZMKBL-AB 110 x 150	110	150	295	0,80	1	
801468.ZM	ZMKBL-AB 110 x 200	110	200	295	1,00	1	
801470.ZM	ZMKBL-AB 110 x 300	110	300	295	1,00	1	
801471.ZM	ZMKBL-AB 110 x 400	110	400	295	1,00	1	
801472.ZM	ZMKBL-AB 110 x 500	110	500	295	1,00	1	
801473.ZM	ZMKBL-AB 110 x 600	110	600	295	1,20	1	

KBL-AU 90° Bögen aufwärts

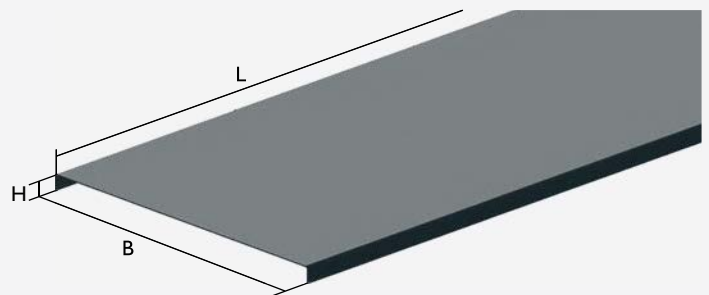
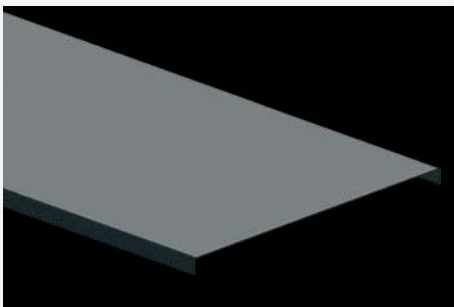
Radius: 100 mm, Befestigung mit 8 Schrauben M6x10





Artikel-Nr.	Typ	H	B	L	Materialstärke	VE	Material
800850	KBL-AU 35 x 75	35	75	220	0,80	1	S
800851	KBL-AU 35 x 100	35	100	220	0,80	1	
800852	KBL-AU 35 x 150	35	150	220	0,80	1	
800853	KBL-AU 35 x 200	35	200	220	1,00	1	
800855	KBL-AU 35 x 300	35	300	220	1,00	1	
800856	KBL-AU 35 x 400	35	400	220	1,00	1	
800352.ZM	ZMKBL-AU 60 x 50	60	50	245	0,80	1	ZM
800346.ZM	ZMKBL-AU 60 x 75	60	75	245	0,80	1	
800341.ZM	ZMKBL-AU 60 x 100	60	100	245	0,80	1	
800342.ZM	ZMKBL-AU 60 x 150	60	150	245	0,80	1	
800343.ZM	ZMKBL-AU 60 x 200	60	200	245	1,00	1	
800345.ZM	ZMKBL-AU 60 x 300	60	300	245	1,00	1	
800347.ZM	ZMKBL-AU 60 x 400	60	400	245	1,00	1	
800348.ZM	ZMKBL-AU 60 x 500	60	500	245	1,00	1	
800349.ZM	ZMKBL-AU 60 x 600	60	600	245	1,20	1	
800860.ZM	ZMKBL-AU 85 x 100	85	100	270	0,80	1	
800861.ZM	ZMKBL-AU 85 x 150	85	150	270	0,80	1	
800862.ZM	ZMKBL-AU 85 x 200	85	200	270	1,00	1	
800864.ZM	ZMKBL-AU 85 x 300	85	300	270	1,00	1	
800865.ZM	ZMKBL-AU 85 x 400	85	400	270	1,00	1	
800866.ZM	ZMKBL-AU 85 x 500	85	500	270	1,00	1	
800867.ZM	ZMKBL-AU 85 x 600	85	600	270	1,20	1	
801530.ZM	ZMKBL-AU 110 x 150	110	150	295	0,80	1	
801531.ZM	ZMKBL-AU 110 x 200	110	200	295	1,00	1	
801533.ZM	ZMKBL-AU 110 x 300	110	300	295	1,00	1	
801534.ZM	ZMKBL-AU 110 x 400	110	400	295	1,00	1	
801535.ZM	ZMKBL-AU 110 x 500	110	500	295	1,00	1	
801536.ZM	ZMKBL-AU 110 x 600	110	600	295	1,20	1	

Deckel KBL-D

> KBL, KBLU, KLL, GBL



Artikel-Nr.	Typ	B	H	L	VE	Material
801120	KBL-D 50	50	10	3.000	3	
801109	KBL-D 75	75	10	2.000	2	
801110	KBL-D 100	100	10	2.000	2	
801108	KBL-D 150	150	10	2.000	2	
801107	KBL-D 200	200	10	2.000	2	
801106	KBL-D 300	300	10	2.000	2	
801115	KBL-D 400	400	10	2.000	2	
801116	KBL-D 500	500	10	2.000	2	
801117	KBL-D 600	600	10	2.000	2	
8011200.ZM	ZMKBL-D 50	50	10	3.000	3	
8011090.ZM	ZMKBL-D 75	75	10	2.000	2	
8011100.ZM	ZMKBL-D 100	100	10	2.000	2	
8011080.ZM	ZMKBL-D 150	150	10	2.000	2	
8011070.ZM	ZMKBL-D 200	200	10	2.000	2	
8011060.ZM	ZMKBL-D 300	300	10	2.000	2	
8011150.ZM	ZMKBL-D 400	400	10	2.000	2	
8011160.ZM	ZMKBL-D 500	500	10	2.000	2	
8011170.ZM	ZMKBL-D 600	600	10	2.000	2	

KBL-DK Deckelklemmen

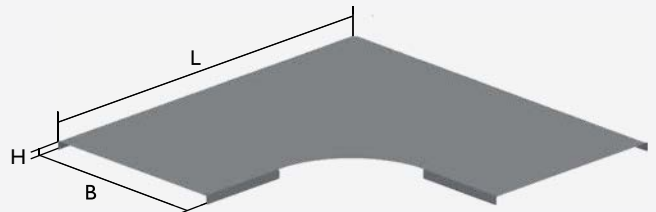
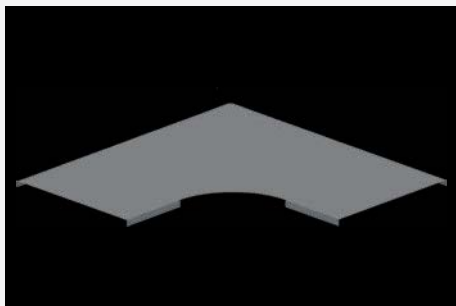
2 Stück pro Meter



Artikel-Nr.	Typ	kg / St.	VE
800433	KBL-DK	0,005	100
800350	KBL-DKN	0,01	100

KBL-DB 90° Deckel

Radius: 100 mm, für Bögen

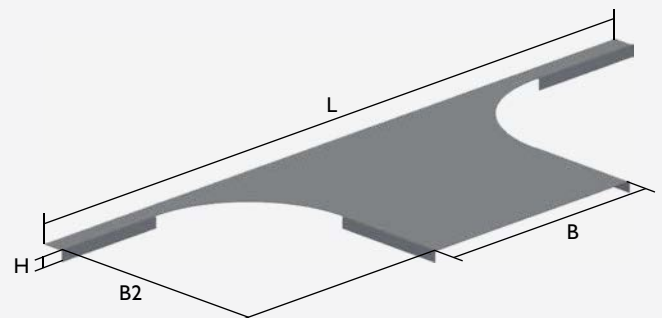
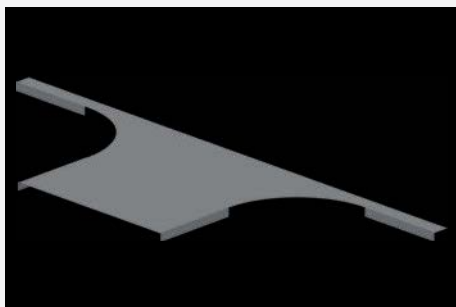


Artikel-Nr.	Typ	B	H	L	VE
801206.ZM	ZMKBL-DB 50	56	10	256	1
801200.ZM	ZMKBL-DB 75	81	10	281	1
801201.ZM	ZMKBL-DB 100	106	10	306	1
801202.ZM	ZMKBL-DB 150	156	10	356	1
801203.ZM	ZMKBL-DB 200	206	10	406	1

Artikel-Nr.	Typ	B	H	L	VE
801205.ZM	ZMKBL-DB 300	306	10	506	1
801207.ZM	ZMKBL-DB 400	406	10	606	1
801208.ZM	ZMKBL-DB 500	506	10	706	1
801209.ZM	ZMKBL-DB 600	606	10	806	1

KBL-DTA Deckel

Für T-Abzweige

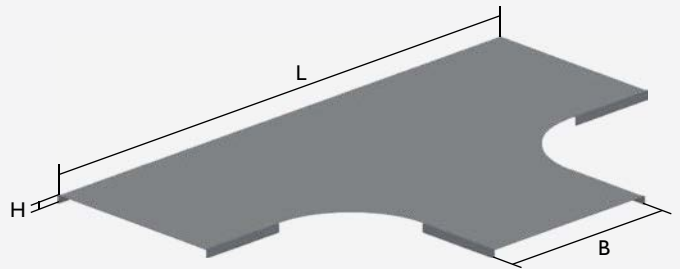
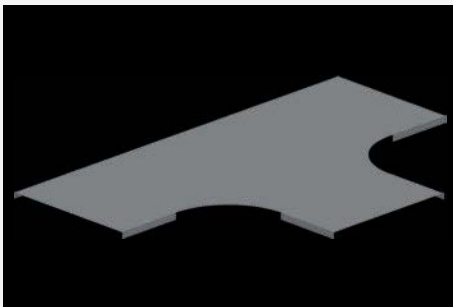


Artikel-Nr.	Typ	B	H	L	B2	VE
801246.ZM	ZMKBL-DTA 50	56	10	450	210	1
801240.ZM	ZMKBL-DTA 75	81	10	475	210	1
801241.ZM	ZMKBL-DTA 100	106	10	500	210	1
801242.ZM	ZMKBL-DTA 150	156	10	550	210	1
801243.ZM	ZMKBL-DTA 200	206	10	600	210	1
801245.ZM	ZMKBL-DTA 300	306	10	700	210	1

Artikel-Nr.	Typ	B	H	L	B2	VE
801247.ZM	ZMKBL-DTA 400	406	10	800	210	1
801248.ZM	ZMKBL-DTA 500	506	10	900	210	1
801249.ZM	ZMKBL-DTA 600	606	10	1.000	210	1

KBL-DT Deckel

Radius: 100 mm, für T-Stücke

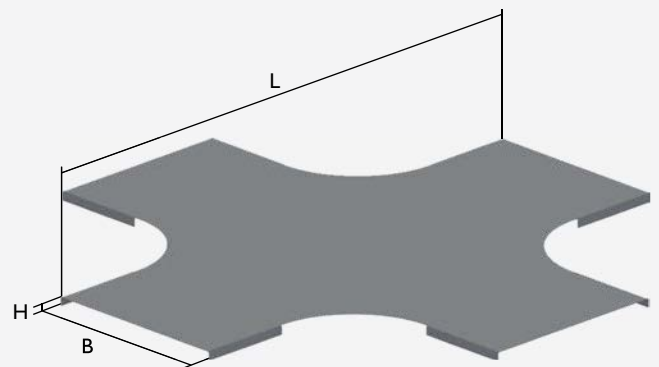
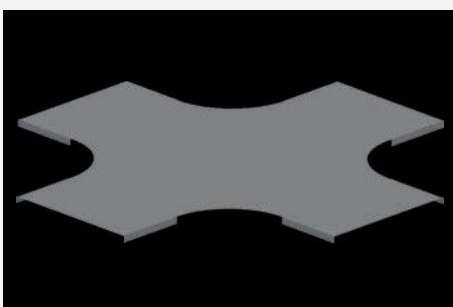


Artikel-Nr.	Typ	B	H	L	VE
801216.ZM	ZMKBL-DT 50	56	10	450	1
801210.ZM	ZMKBL-DT 75	81	10	475	1
801211.ZM	ZMKBL-DT 100	106	10	500	1
801212.ZM	ZMKBL-DT 150	156	10	550	1
801213.ZM	ZMKBL-DT 200	206	10	600	1

Artikel-Nr.	Typ	B	H	L	VE
801215.ZM	ZMKBL-DT 300	306	10	700	1
801217.ZM	ZMKBL-DT 400	406	10	800	1
801218.ZM	ZMKBL-DT 500	506	10	900	1
801219.ZM	ZMKBL-DT 600	606	10	1.000	1

KBL-DKS Deckel

Radius: 100 mm, für Kreuzstück

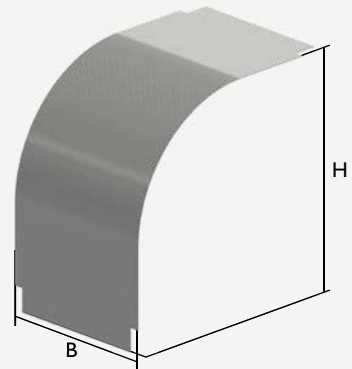
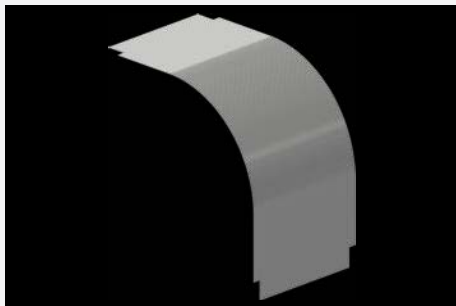


Artikel-Nr.	Typ	B	H	L	VE
801230.ZM	ZMKBL-DKS 50	56	10	450	1
801220.ZM	ZMKBL-DKS 75	81	10	475	1
801221.ZM	ZMKBL-DKS 100	106	10	500	1
801222.ZM	ZMKBL-DKS 150	156	10	550	1
801223.ZM	ZMKBL-DKS 200	206	10	600	1

Artikel-Nr.	Typ	B	H	L	VE
801225.ZM	ZMKBL-DKS 300	306	10	700	1
801227.ZM	ZMKBL-DKS 400	406	10	800	1
801228.ZM	ZMKBL-DKS 500	506	10	900	1
801229.ZM	ZMKBL-DKS 600	606	10	1.000	1

KBL-DAB 90° Deckel

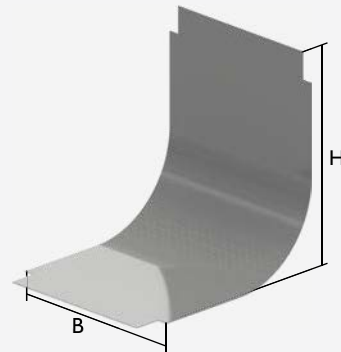
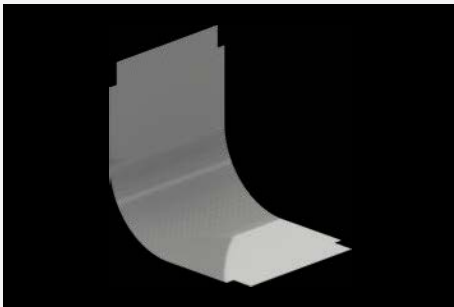
Für Bögen abwärts 90°



Artikel-Nr.	Typ	H	B	VE	Material
801411	KBL-DAB 35 x 75	255	75	1	
801412	KBL-DAB 35 x 100	255	100	1	
801413	KBL-DAB 35 x 150	255	150	1	
801414	KBL-DAB 35 x 200	255	200	1	
801415	KBL-DAB 35 x 300	255	300	1	
801416	KBL-DAB 35 x 400	255	400	1	
801439.ZM	ZMKBL-DAB 60x50	305	50	1	
801440.ZM	ZMKBL-DAB 60x75	305	75	1	
801441.ZM	ZMKBL-DAB 60x100	305	100	1	
801442.ZM	ZMKBL-DAB 60x150	305	150	1	
801443.ZM	ZMKBL-DAB 60x200	305	200	1	
801445.ZM	ZMKBL-DAB 60x300	305	300	1	
801447.ZM	ZMKBL-DAB 60x400	305	400	1	
801448.ZM	ZMKBL-DAB 60x500	305	500	1	
801449.ZM	ZMKBL-DAB 60x600	305	600	1	
801420.ZM	ZMKBL-DAB 85x100	355	100	1	
801421.ZM	ZMKBL-DAB 85x150	355	150	1	
801422.ZM	ZMKBL-DAB 85x200	355	200	1	
801423.ZM	ZMKBL-DAB 85x300	355	300	1	
801424.ZM	ZMKBL-DAB 85x400	355	400	1	
801425.ZM	ZMKBL-DAB 85x500	355	500	1	
801426.ZM	ZMKBL-DAB 85x600	355	600	1	
801430.ZM	ZMKBL-DAB 110x150	405	150	1	
801431.ZM	ZMKBL-DAB 110x200	405	200	1	
801432.ZM	ZMKBL-DAB 110x300	405	300	1	
801433.ZM	ZMKBL-DAB 110x400	405	400	1	
801434.ZM	ZMKBL-DAB 110x500	405	500	1	
801435.ZM	ZMKBL-DAB 110x600	405	600	1	

KBL-DAU 90° Deckel

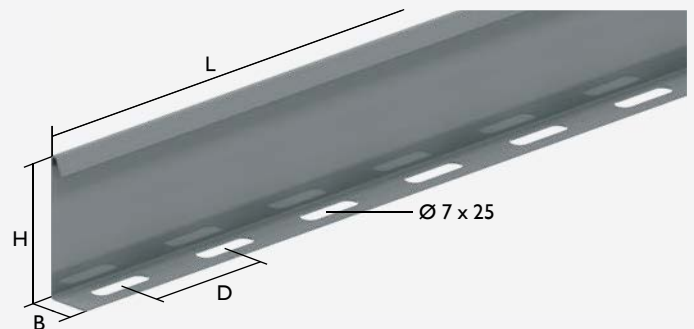
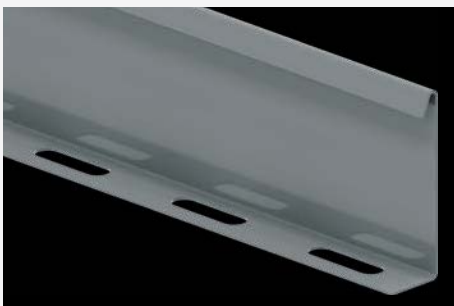
Für Bögen aufwärts 90°





Artikel-Nr.	Typ	B	H	VE
801339.ZM	ZMKBL-DAU 50	50	232	1
801340.ZM	ZMKBL-DAU 75	75	232	1
801341.ZM	ZMKBL-DAU 100	100	232	1
801342.ZM	ZMKBL-DAU 150	150	232	1
801343.ZM	ZMKBL-DAU 200	200	232	1
801345.ZM	ZMKBL-DAU 300	300	232	1
801347.ZM	ZMKBL-DAU 400	400	232	1
801348.ZM	ZMKBL-DAU 500	500	232	1
801349.ZM	ZMKBL-DAU 600	600	232	1

KBL-TS Trennstege

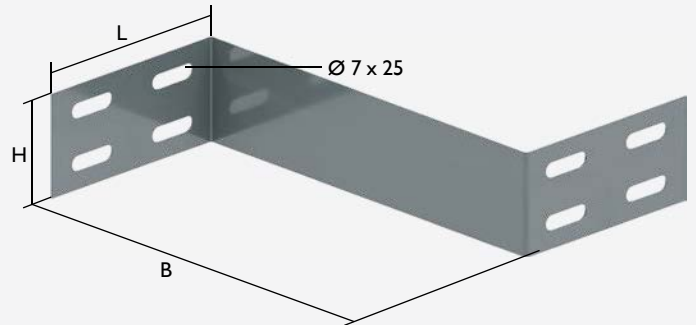
Befestigung mit 3 Schrauben M6x10 je 3 m



Artikel-Nr.	Typ	H	B	L	D	Materialstärke	VE	Material
800400	KBL-TS 35	29	17,5	3.000	50	0,80	3	
800401	KBL-TS 60	54	17,5	3.000	50	0,80	3	
800649	KBL-TS 85	79	17,5	3.000	50	0,80	3	
800419	KBL-TS 110	104	17,5	3.000	50	0,80	3	
8004000.ZM	ZMKBL-TS 35	29	17,5	3.000	50	0,80	3	
8004010.ZM	ZMKBL-TS 60	54	17,5	3.000	50	0,80	3	
8006490.ZM	ZMKBL-TS 85	79	17,5	3.000	50	0,80	3	
8004190.ZM	ZMKBL-TS 110	104	17,5	3.000	50	0,80	3	

KBL-RV Reduzierverbinder

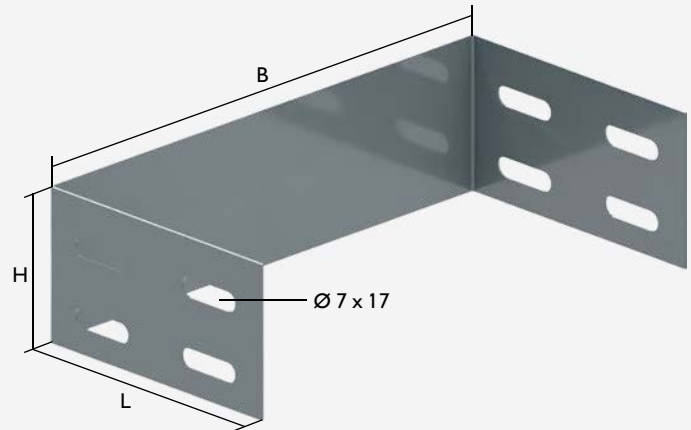
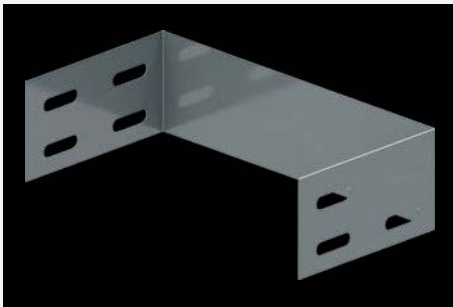
Befestigung mit 4 Schrauben M6x10





Artikel-Nr.	Typ	H	B	L	Materialstärke	VE	Material
801600	KBL-RV 35 x 25	35	25	100	1,00	1	
801601	KBL-RV 35 x 50	35	50	100	1,00	1	
801602	KBL-RV 35 x 75	35	75	100	1,00	1	
801603	KBL-RV 35 x 100	35	100	100	1,00	1	
801604	KBL-RV 35 x 125	35	125	100	1,00	1	
801605	KBL-RV 35 x 150	35	150	100	1,00	1	
801606	KBL-RV 35 x 200	35	200	100	1,00	1	
801607	KBL-RV 35 x 250	35	250	100	1,00	1	
801608	KBL-RV 35 x 300	35	300	100	1,00	1	
801609	KBL-RV 35 x 350	35	350	100	1,00	1	
801610	KBL-RV 35 x 400	35	400	100	1,00	1	
800390.ZM	ZMKBL-RV 60 x 25	50	25	100	1,00	1	
800391.ZM	ZMKBL-RV 60 x 25	50	50	100	1,00	1	
800392.ZM	ZMKBL-RV 60 x 75	50	75	100	1,00	1	
800416.ZM	ZMKBL-RV 60 x 100	50	100	100	1,00	1	
800393.ZM	ZMKBL-RV 60 x 125	50	125	100	1,00	1	
800394.ZM	ZMKBL-RV 60 x 150	50	150	100	1,00	1	
800412.ZM	ZMKBL-RV 60 x 200	50	200	100	1,00	1	
800395.ZM	ZMKBL-RV 60 x 250	50	250	100	1,00	1	
800423.ZM	ZMKBL-RV 60 x 300	50	300	100	1,00	1	
800396.ZM	ZMKBL-RV 60 x 350	50	350	100	1,00	1	
800397.ZM	ZMKBL-RV 60 x 400	50	400	100	1,00	1	
801611.ZM	ZMKBL-RV 85 x 25	85	25	100	1,00	1	
801612.ZM	ZMKBL-RV 85 x 50	85	50	100	1,00	1	
801613.ZM	ZMKBL-RV 85 x 75	85	75	100	1,00	1	
801614.ZM	ZMKBL-RV 85 x 100	85	100	100	1,00	1	
801615.ZM	ZMKBL-RV 85 x 125	85	125	100	1,00	1	
801616.ZM	ZMKBL-RV 85 x 150	85	150	100	1,00	1	
801617.ZM	ZMKBL-RV 85 x 200	85	200	100	1,00	1	
801618.ZM	ZMKBL-RV 85 x 250	85	250	100	1,00	1	
801619.ZM	ZMKBL-RV 85 x 300	85	300	100	1,00	1	
801620.ZM	ZMKBL-RV 85 x 350	85	350	100	1,00	1	
801621.ZM	ZMKBL-RV 85 x 400	85	400	100	1,00	1	
801622.ZM	ZMKBL-RV 110 x 25	110	25	100	1,00	1	
801623.ZM	ZMKBL-RV 110 x 50	110	50	100	1,00	1	
801624.ZM	ZMKBL-RV 110 x 75	110	75	100	1,00	1	
801625.ZM	ZMKBL-RV 110 x 100	110	100	100	1,00	1	
801626.ZM	ZMKBL-RV 110 x 125	110	125	100	1,00	1	
801627.ZM	ZMKBL-RV 110 x 150	110	150	100	1,00	1	
801628.ZM	ZMKBL-RV 110 x 200	110	200	100	1,00	1	
801629.ZM	ZMKBL-RV 110 x 250	110	250	100	1,00	1	
801630.ZM	ZMKBL-RV 110 x 300	110	300	100	1,00	1	
801631.ZM	ZMKBL-RV 110 x 350	110	350	100	1,00	1	
801632.ZM	ZMKBL-RV 110 x 400	110	400	100	1,00	1	

KBL-ES Endstücke

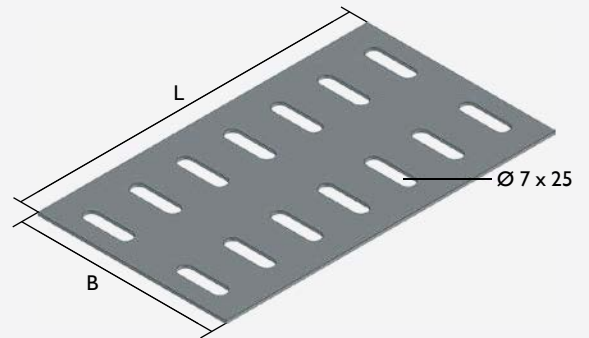
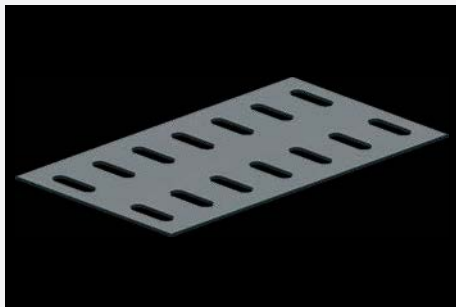
Befestigung mit 4 Schrauben M6x10



Artikel-Nr.	Typ	H	B	L	Materialstärke	VE	Material
800459	KBL-ES 35 x 50	35	46	100	1,00	1	
800450	KBL-ES 35 x 75	35	71	100	1,00	1	
800451	KBL-ES 35 x 100	35	96	100	1,00	1	
800452	KBL-ES 35 x 150	35	146	100	1,00	1	
800453	KBL-ES 35 x 200	35	196	100	1,00	1	
800455	KBL-ES 35 x 300	35	296	100	1,00	1	
800456	KBL-ES 35 x 400	35	396	100	1,00	1	
800457	KBL-ES 35 x 500	35	496	100	1,00	1	
800458	KBL-ES 35 x 600	35	596	100	1,00	1	
800238.ZM	ZMKBL-ES 60 x 50	55	46	100	1,00	1	
800230.ZM	ZMKBL-ES 60 x 75	55	71	100	1,00	1	
800231.ZM	ZMKBL-ES 60 x 100	55	96	100	1,00	1	
800237.ZM	ZMKBL-ES 60 x 150	55	146	100	1,00	1	
800232.ZM	ZMKBL-ES 60 x 200	55	196	100	1,00	1	
800233.ZM	ZMKBL-ES 60 x 300	55	296	100	1,00	1	
800234.ZM	ZMKBL-ES 60 x 400	55	396	100	1,00	1	
800235.ZM	ZMKBL-ES 60 x 500	55	496	100	1,00	1	
800236.ZM	ZMKBL-ES 60 x 600	55	596	100	1,00	1	
800460.ZM	ZMKBL-ES 85 x 100	85	96	100	1,00	1	
800461.ZM	ZMKBL-ES 85 x 150	85	146	100	1,00	1	
800462.ZM	ZMKBL-ES 85 x 200	85	196	100	1,00	1	
800464.ZM	ZMKBL-ES 85 x 300	85	296	100	1,00	1	
800465.ZM	ZMKBL-ES 85 x 400	85	396	100	1,00	1	
800466.ZM	ZMKBL-ES 85 x 500	85	496	100	1,00	1	
800467.ZM	ZMKBL-ES 85 x 600	85	596	100	1,00	1	
800470.ZM	ZMKBL-ES 110 x 150	110	146	100	1,00	1	
800471.ZM	ZMKBL-ES 110 x 200	110	196	100	1,00	1	
800473.ZM	ZMKBL-ES 110 x 300	110	296	100	1,00	1	
800474.ZM	ZMKBL-ES 110 x 400	110	396	100	1,00	1	
800475.ZM	ZMKBI-ES 110 x 500	110	496	100	1,00	1	
800476.ZM	ZMKBL-ES 110 x 600	110	596	100	1,00	1	

KBL-BV Bodenverstärkungsplatten

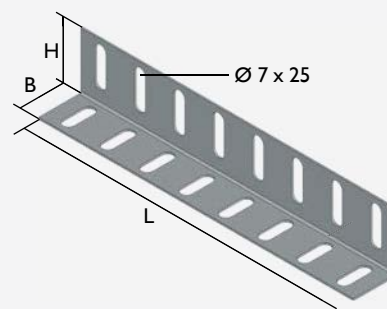
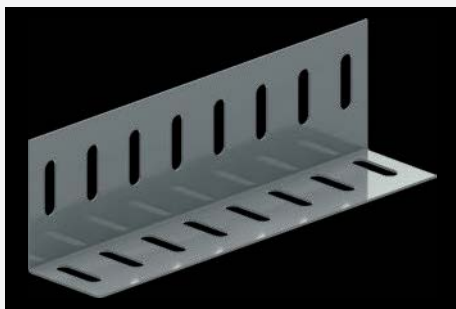
Befestigung mit 4 Schrauben M6x10






Artikel-Nr.	Typ	B	L	Materialstärke	VE
801669.ZM	ZMKBL-BV 50	46	100	1,50	1
801670.ZM	ZMKBL-BV 75	70	100	1,50	1
801671.ZM	ZMKBL-BV 100	75	100	1,50	1
801672.ZM	ZMKBL-BV 150	125	100	1,50	1
801673.ZM	ZMKBL-BV 200	175	100	1,50	1
801675.ZM	ZMKBL-BV 300	275	100	1,50	1
801676.ZM	ZMKBL-BV 400	375	100	1,50	1
801677.ZM	ZMKBL-BV 500	475	100	1,50	1
801678.ZM	ZMKBL-BV 600	575	100	1,00	1

KBL-USP Unterstützungsplatten

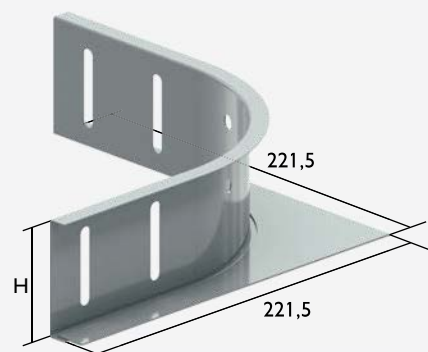
Befestigung mit 4 Schrauben M6x10







Artikel-Nr.	Typ	H	B	L	Materialstärke	VE	Material
800385	KBL-USP 35	32	20	200	1,25	1	
800386.ZM	ZMKBL-USP 60	60	43	200	1,25	1	
800388.ZM	ZMKBL-USP 110	94	58	200	1,25	1	

KBL-EAS Eckanbaustücke

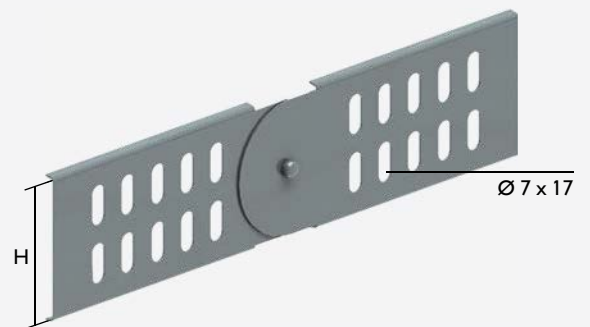
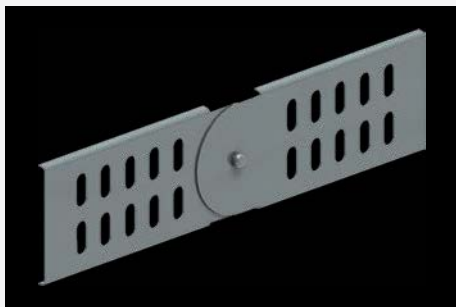
Befestigung mit 4 Schrauben M6x10



Artikel-Nr.	Typ	H	Materialstärke	kg / m	VE	Material
800380	KBL-EAS 35	35	1,00	0,34	1	
800381.ZM	ZMKBL-EAS 60	60	1,00	0,39	1	
800382.ZM	ZMKBL-EAS 85	85	1,00	0,75	1	
800383.ZM	ZMKBL-EAS 110	110	1,00	0,90	1	

KBL-GV Gelenkverbinder

Befestigung mit 4 Schrauben M6x10

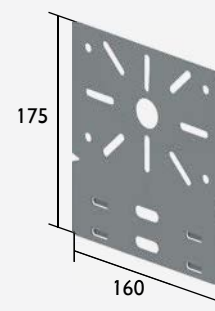
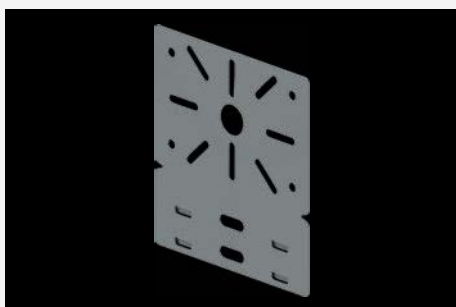


Artikel-Nr.	Typ	H	Materialstärke	VE
8004100.ZM	ZMKBL-GV 35	35	0,80	1
8004110.ZM	ZMKBL-GV 60	60	0,80	1

Artikel-Nr.	Typ	H	Materialstärke	VE
8006430.ZM	ZMKBL-GV 85	85	1,20	1
8006440.ZM	ZMKBL-GV 110	110	1,20	1

KBL-MPS Montageplatten

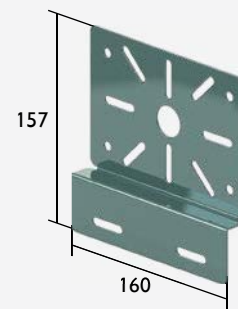
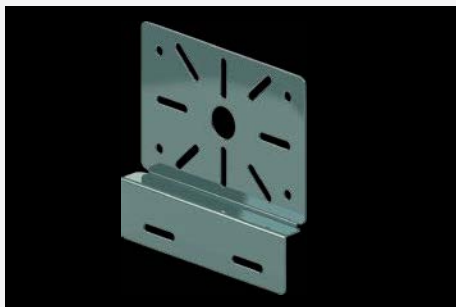
Befestigung mit 2 Sicherungsclips KBL-SC



Artikel-Nr.	Typ	Materialstärke	VE
801636.ZM	ZMKBL-MPS	1,00	1

KBL-MPK Montageplatte gebogen

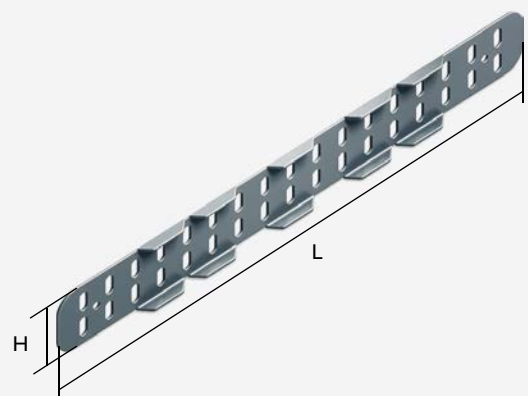
Für die Befestigung von Kontakt- und Verteilerdosen





Artikel-Nr.	Typ	Materialstärke	VE
801637.ZM	ZMKBL-MPK	1,00	1

KBL-KPM Multifunktionale Verbinder

Für die Erstellung individueller Formteile



Artikel-Nr.	Typ	L	H	Materialstärke	VE	Material
800439	KBL-KPM 35	35	10	0,90	1	
800407.ZM	ZMKBL-KPM 60	63	10	0,90	1	
800434.ZM	ZMKBL-KPM 85	88	10	0,90	1	
800422.ZM	ZMKBL-KPM 110	113	10	0,90	1	

KBL-SPK Spannklammern

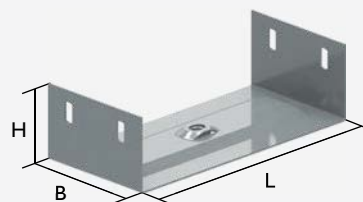
Zur Trägerbefestigung für Gewindestangen, inkl. Stellschraube und Sicherheitsmutter



Artikel-Nr.	Typ	Gewinde in mm	Max. Belastung	Klemmbereich	VE
800645	KBL-SPK M8	8	250 daN	0 - 22 mm	50
800647	KBL-SPK M10	10	250 daN	0 - 19 mm	50
800648	KBL-SPK M12	12	350 daN	5 - 25 mm	50

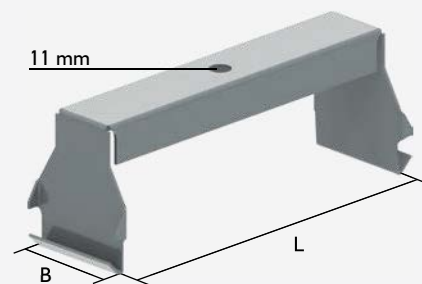
KBL-MA Mittenaufhängungen

Lieferung erfolgt mit einer Mutter M10



Artikel-Nr.	Typ	H	B	L	kg / St.	Max. Auslastung	VE
800260	KBL-MA 60 x 75	54	90	70	0,20	200 daN	12
800261	KBL-MA 60 x 100	54	90	95	0,21	200 daN	12
800262	KBL-MA 60 x 150	54	90	145	0,27	200 daN	12
800263	KBL-MA 60 x 200	54	90	195	0,33	150 daN	12
800265	KBL-MA 60 x 300	54	90	295	0,53	90 daN	12
800266	KBL-MA 60 x 400	54	90	395	0,58	30 daN	12

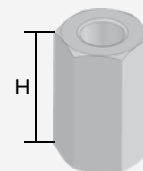
KBL-OBG Aufhängebügel zum Einklicken



Artikel-Nr.	Typ	L	B	Max. Auslastung	kg / St.	VE
800269	KBL-OBG 50	55	64	200 daN	0,10	12
800256	KBL-OBG 75	80	64	200 daN	0,13	12
800259	KBL-OBG 100	105	64	200 daN	0,14	12
800279	KBL-OBG 150	155	64	200 daN	0,19	12
800258	KBL-OBG 200	205	64	200 daN	0,22	12
800267	KBL-OBG 300	305	64	150 daN	0,31	6
800268	KBL-OBG 400	405	64	90 daN	0,39	6

Verbindungs muffen

DIN 6334



Artikel-Nr.	Typ	Ø	H	kg / St.	VE
800624	M6	6	18	0,009	50
800625	M8	8	24	0,021	50
800627	M10	10	30	0,042	50
800626	M12	12	36	0,059	50

KBL-STS Distanzstücke

Zum Stabilisieren des Profilrückens des KBL-C und KBL-L für Wand- und Hängestielmontage



Artikel-Nr.	Typ	kg / St.	VE
801828	KBL-STS	0,06	24

Gewindestangen

DIN 975



Artikel-Nr.	Typ	Ø	L	kg / St.	VE
800621	M6	M6	2.000	0,17	100
800620	M8	M8	2.000	0,31	50
800622	M10	M10	2.000	0,50	50
800623	M12	M12	2.000	0,73	30

KBL-DBS Deckenbügel schwenkbar

Zur Verwendung mit Gewindestange M8 oder M10



Artikel-Nr.	Typ	kg / St.	Max. Auslastung	VE
800642	KBL-DBS	0,14	170 daN	20

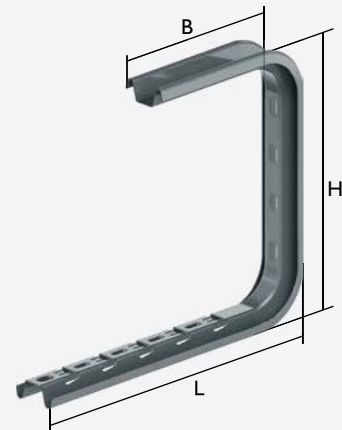
KBL-DBT Deckenbügel für Trapezblechdecken

Für die Befestigung der Kabelbahnen an Trapezblechdeckenkonstruktionen



Artikel-Nr.	Typ	kg / St.	Max. Auslastung	VE
890566V	KBL-DBT	0,20	300 daN	20

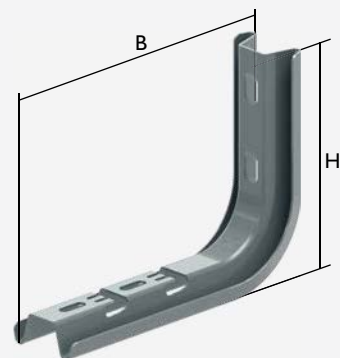
KBL-C Konsolen



Artikel-Nr.	Typ	L	B	H	Max. Auslastung	kg / St.	VE
801808.1ZM	ZMKBL-C 100	169	145	290	70 daN	0,52	1
801807.1ZM	ZMKBL-C 150	194	145	290	60 daN	0,56	1
801809.1ZM	ZMKBL-C 200	244	145	290	60 daN	0,62	1
801825.1ZM	ZMKBL-C 300	344	195	290	50 daN	0,82	1
801817.1ZM	ZMKBL-C 400	444	245	290	40 daN	0,93	1

Auch in 170 mm Höhe erhältlich

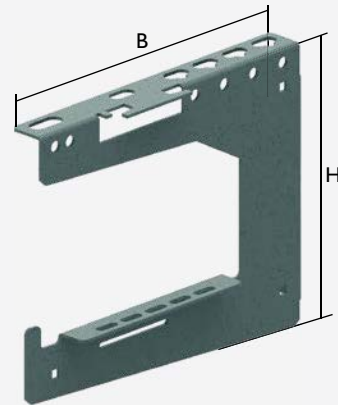
KBL-L Konsolen



Artikel-Nr.	Typ	B	H	Max. Auslastung	kg / St.	VE
801812.1ZM	ZMKBL-L 100	155	145	110 daN	0,30	1
801814.1ZM	ZMKBL-L 150	185	145	100 daN	0,32	1
801810.1ZM	ZMKBL-L 200	235	145	90 daN	0,34	1
801821.1ZM	ZMKBL-L 300	335	145	70 daN	0,49	1
801811.1ZM	ZMKBL-L 400	435	145	50 daN	0,54	1
801815.1ZM	ZMKBL-L 500	535	145	40 daN	0,71	1
801813.1ZM	ZMKBL-L 600	635	145	30 daN	0,77	1

KBL-WDD Konsole

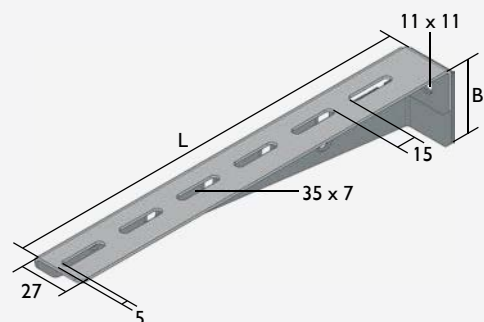
Für Wand, Decke und Drahtseil



Artikel-Nr.	Typ	B	H	Max. Auslastung an Mauer	Max. Auslastung an Decke	kg / St.	VE
801830	KBL-WDD 100	213	100	80 daN	65 daN	0,488	6
801833	KBL-WDD 200	218	200	120 daN	110 daN	0,881	6
801834	KBL-WDD 300	224	300	130 daN	80 daN	1,402	6
801835	KBL-WDD 400	229	400	100 daN	60 daN	1,784	6

KBL-ALL Ausleger leicht

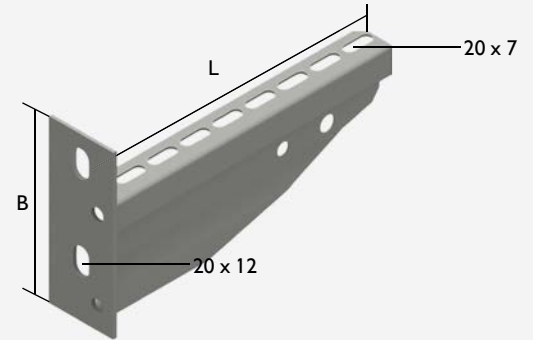
Für Wandbefestigung oder an Deckenstützen



Artikel-Nr.	Typ	L	B	Max. Auslastung	kg / St.	VE
308655	KBL-ALL 100	125	35	125 kg	0,10	1
308656	KBL-ALL 200	225	50	125 kg	0,20	1
308657	KBL-ALL 300	325	65	100 kg	0,32	1
308658	KBL-ALL 400	425	80	90 kg	0,46	1

KBL-WKESL Ausleger standard

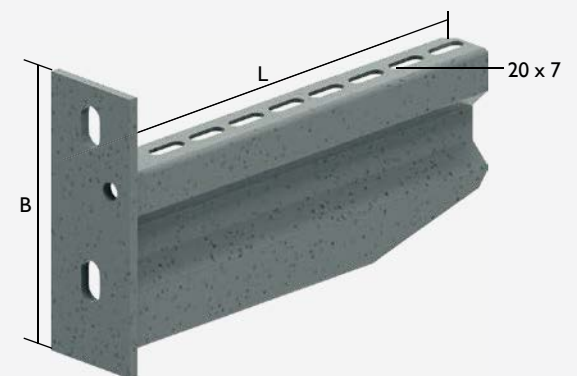
Für Wandbefestigung oder an Deckenstützen



Artikel-Nr.	Typ	L	B	Max. Auslastung	kg / St.	VE
800701	KBL-WKESL 100	117	125	295	0,28	12
800703	KBL-WKESL 200	217	125	338	0,44	12
800705	KBL-WKESL 300	317	125	325	0,72	12
800707	KBL-WKESL 400	417	134	400	0,95	6
800708	KBL-WKESL 500	517	134	355	1,13	6
800709	KBL-WKESL 600	617	134	310	1,31	6

KBL-WKES Ausleger schwer

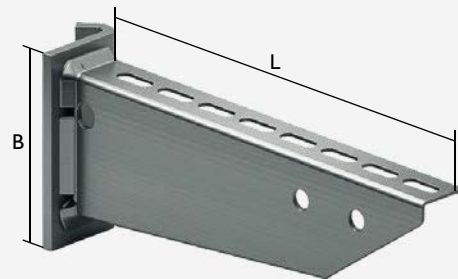
Für Wandbefestigung oder an Deckenstützen



Artikel-Nr.	Typ	L	B	Max. Auslastung	kg / St.	VE
800589	KBL-WKES 100	125	125	600	0,45	12
800590	KBL-WKES 200	225	134	620	0,65	12
800591	KBL-WKES 300	325	175	750	1,38	6
800592	KBL-WKES 400	425	175	750	1,70	6
800593	KBL-WKES 500	525	175	700	2,01	1
800594	KBL-WKES 600	625	175	580	2,33	1
800595	KBL-WKES 800	825	175	320	2,97	1
800596	KBL-WKES 1000	1025	175	250	3,61	1

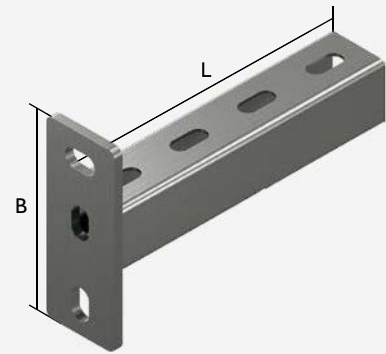
KBL-KKE Klemmausleger

Klemmausleger geschweißt, für Befestigung an den Hängestielen DSS und I80 Profilen



Artikel-Nr.	Typ	L	B	Max. Auslastung	kg / St.	VE
802551	KBL-KKE 100	117	90	300	0,513	24
802552	KBL-KKE 200	217	90	300	0,631	24
802554	KBL-KKE 300	317	100	330	0,881	12
802555	KBL-KKE 400	417	117	310	1,059	12
802556	KBL-KKE 500	517	117	310	1,428	6
802557	KBL-KKE 600	617	117	300	1,740	6

KBL-WKMP Ausleger und Hängestiel

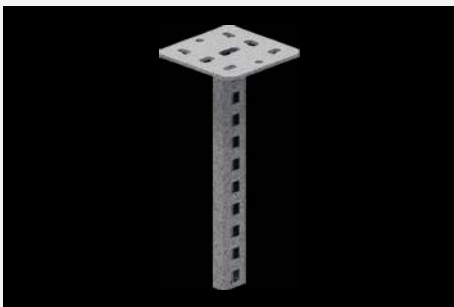


Artikel-Nr.	Typ	B	L	Max. Auslastung	kg / St.	VE
800890	KBL-WKMP 300	132	300	500	1,027	1
800891	KBL-WKMP 400	132	400	350	1,276	1
800892	KBL-WKMP 500	132	500	275	1,525	1
800893	KBL-WKMP 600	132	600	200	1,774	1
800894	KBL-WKMP 750	132	750	180	2,147	1
800895	KBL-WKMP 1.000	132	1.000	130	2,770	1

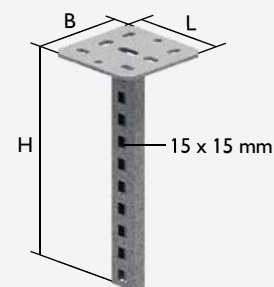
Nicht auf Lager

KBL-DSLE Deckenstützen leicht

Mit angeschraubter Kopfplatte 135 x 135 mm, Stielprofil 41 x 21 mm



800406

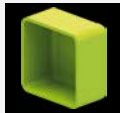


Artikel-Nr.	Typ	H	B	L	kg / St.	VE
800300	KBL-DSLE 200	200	135	135	0,740	1
800301	KBL-DSLE 300	300	135	135	0,850	1
800302	KBL-DSLE 400	400	135	135	1,010	1
800303	KBL-DSLE 500	500	135	135	1,130	1

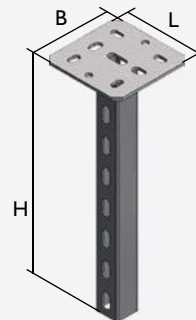
Artikel-Nr.	Typ	H	B	L	kg / St.	VE
800304	KBL-DSLE 600	600	135	135	1,230	1
800305	KBL-DSLE 800	800	135	135	1,450	1
800306	KBL-DSLE 1000	1.000	135	135	1,750	1
800317	KBL-DSLE 1200	1.200	135	135	1,950	1

KBL-HSMES Deckenstützen standard

Mit angeschweißter Kopfplatte 132 x 135 mm, Stielprofil 41 x 41 mm



800402

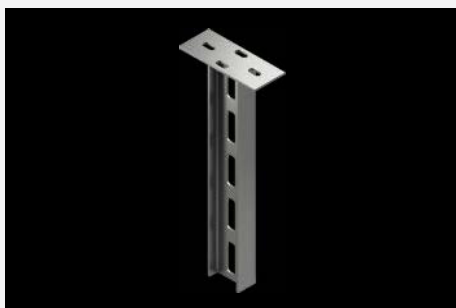


Artikel-Nr.	Typ	H	B	L	kg / St.	VE
800330.1	KBL-HSMES 200	200	135	135	1,020	1
800333.1	KBL-HSMES 300	300	135	135	1,280	1
800331.1	KBL-HSMES 400	400	135	135	1,530	1
800332.1	KBL-HSMES 500	500	135	135	1,790	1
800326.1	KBL-HSMES 600	600	135	135	2,050	1

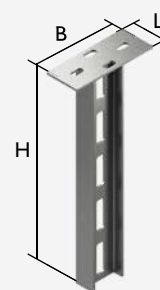
Artikel-Nr.	Typ	H	B	L	kg / St.	VE
800335.1	KBL-HSMES 800	800	135	135	2,570	1
800336.1	KBL-HSMES 1000	1.000	135	135	3,090	1
800498.1	KBL-HSMES 1200	1.200	135	135	3,600	1
800338.1	KBL-HSMES 1500	1.500	135	135	4,380	1

KBL-DSS Hängestiel schwer

Mit angeschraubter Kopfplatte 80 x 200 mm, Stielprofil I 80 mm



800427



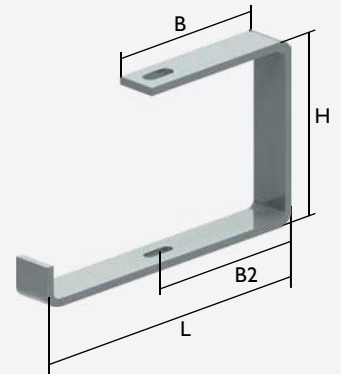
Artikel-Nr.	Typ	H	B	L	kg / St.	VE
800561	KBL-DSS 200	200	200	80	1,80	1
801801	KBL-DSS 400	400	200	80	3,05	1
801802	KBL-DSS 500	500	200	80	3,60	1
801803	KBL-DSS 600	600	200	80	4,20	1
801307	KBL-DSS 800	800	200	80	5,50	1
801308	KBL-DSS 1.000	1.000	200	80	6,70	1

Artikel-Nr.	Typ	H	B	L	kg / St.	VE
800299	KBL-DSS 1.200	1.200	200	80	8,00	1
800309	KBL-DSS 1.500	1.500	200	80	9,90	1
800322	KBL-DSS 1.800	1.800	200	80	12,00	1
800328	KBL-DSS 2.000	2.000	200	80	13,30	1

Nicht auf Lager

KBL-DB Deckenbügel

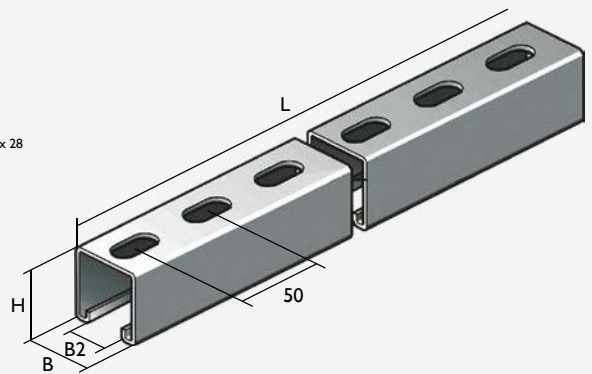
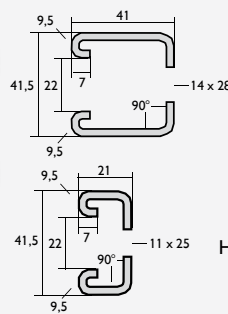
Montage an Decken oder Gewindestangen M8 oder M10



Artikel-Nr.	Typ	L	B	B2	H	VE	Max. Belastung
800540	KBL-DB 130 x 75	102	64	42,5	132	12	80 daN
800541	KBL-DB 130 x 100	125	80	59,5	132	12	40 daN
800542	KBL-DB 130 x 150	177	105	84,5	132	12	50 daN
800543	KBL-DB 130 x 200	227	130	109,5	132	12	30 daN
800545	KBL-DB 130 x 300	331	180	159,5	132	6	40 daN
800547	KBL-DB 130 x 400	431	230	209,5	132	6	30 daN

Artikel-Nr.	Typ	L	B	B2	H	VE	Max. Belastung
800250	KBL-DB 180 x 75	102	64	42,5	182	12	50 daN
800251	KBL-DB 180 x 100	125	80	59,5	182	12	30 daN
800252	KBL-DB 180 x 150	177	105	84,5	182	12	30 daN
800253	KBL-DB 180 x 200	227	130	109,5	182	12	30 daN
800255	KBL-DB 180 x 300	331	180	159,5	182	6	40 daN
800257	KBL-DB 180 x 400	431	230	209,5	182	6	20 daN

KBL-MPG Montageprofile

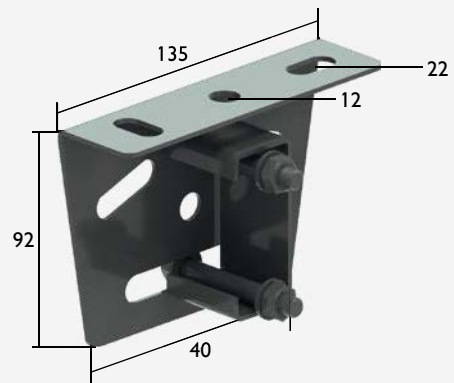


Artikel-Nr.	Typ	H	B	B2	L	Materialstärke	kg / St.	VE	Material
800741.ZM	ZMKBL-MPG 41 x 21	41	21	22	6.000	2,50	1,85	6	ZM
800745.ZM	ZMKBL-MPG 41 x 21	42	21	22	3.000	2,50	1,71	3	
800742.ZM	ZMKBL-MPG 41 x 41	41	41	22	6.000	2,50	2,70	6	
800744.ZM	ZMKBL-MPG 41 x 41	41	41	22	3.000	2,50	2,70	3	
800749	KBL-MPG 41 x 21	41,5	21	22	6.000	2,50	1,66	6	S
800748	KBL-MPG 41 x 41	41,5	41,5	22	6.000	2,50	2,53	6	
800743	KBL-MPG 41 x 21 x 1,50	41,5	21	22	3.000	1,50	1,13	3	
800744.S	KBL-MPG 41 x 41	41	41	22	3.000	2,50	2,73	3	
800745.S	KBL-MPG 41 x 21	41	21	22	3.000	2,50	1,76	3	
800746.1	KBL-MP3	41	41	22	3.000	2,50	2,73	3	

Profil 3-seitig gelocht, geeignet für Kopfplattenmontage mit SKPE und SKPD

KBL-SKPE Kopfplatte variabel einseitig

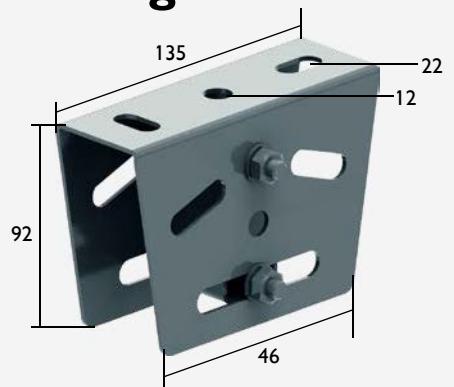
Für Profil MP 3



Artikel-Nr.	Typ	kg / St.	Profilöffnung	VE
800384	KBL-SKPE	0,37	23,5 mm	12

KBL-SKPD Kopfplatte variabel doppelseitig

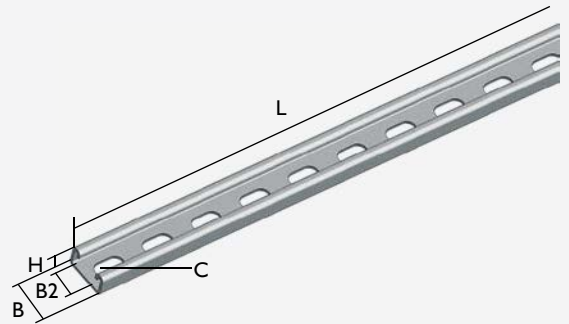
Für Profil MP 3



Artikel-Nr.	Typ	kg / St.	Profilöffnung	VE
800387	KBL-SKPD	0,532	23,5 mm	12

KBL-PS Profilschienen

Für Gewindestange M8 und M10 geeignet

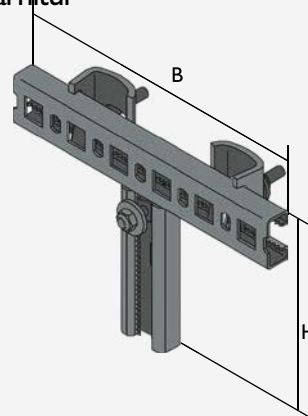


Artikel-Nr.	Typ	B	B2	H	L	C	kg / St.	VE
800270	KBL-PS 15 x 30	30	16	15	100	16 x 12	0,06	12
800271	KBL-PS 15 x 30	30	16	15	150	16 x 12	0,08	12
800272	KBL-PS 15 x 30	30	16	15	200	16 x 12	0,11	12
800273	KBL-PS 15 x 30	30	16	15	250	16 x 12	0,13	12
800274	KBL-PS 15 x 30	30	16	15	300	16 x 12	0,16	6

Artikel-Nr.	Typ	B	B2	H	L	C	kg / St.	VE
800275	KBL-PS 15 x 30	30	16	15	350	16 x 12	0,19	6
800276	KBL-PS 15 x 30	30	16	15	2.000	16 x 12	0,60	2
800630	KBL-PS 21 x 41	41	16	21	450	28 x 14	0,50	6
800632	KBL-PS 21 x 41	41	16	21	550	28 x 14	0,56	6
800634	KBL-PS 21 x 41	41	16	21	650	28 x 14	0,70	6

KBL-TB Befestigungsgarnituren

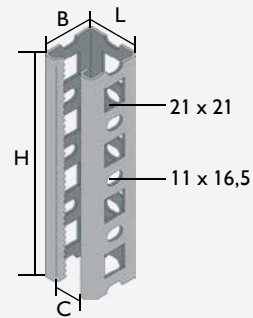
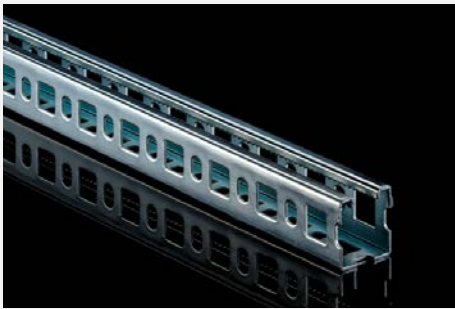
Eine angeschweißte T-Konstruktion Multifix-Profilschiene 25 x 50, zwei Stahlkrallen mit seitlicher Abrutschsicherung, inkl. 1 abrutschsicheren, verzahnten Anker-Schraubengarnitur



Artikel-Nr.	Typ	B	H	kg / St.	VE
850210	KBL-TB 200	200	150	1,20	1
850211	KBL-TB 300	300	150	1,65	1
850212	KBL-TB 400	400	150	1,85	1

KBL-PSM Multifix Profilschienen verzahnt

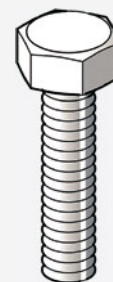
Offene Profilseite, Flanken eingerollt für hohe Steifigkeit, 5 mm Verzahnung, 50 mm Raster












Artikel-Nr.	Typ	H	L	B	C	Materialstärke	kg / St.	VE
350024	KBL-PSM 50	3.000	50	50	22	2,5	8,85	3

Verzahnte Anker-Schraubengarnitur M10

Befestigungsmittel für Ausleger an Profilen und Deckenstützen



Artikel-Nr.	Typ	kg / St.	VE	Material
800432	Gleitmutter GM 41 / M10	0,04	50	
800432.F	Gleitmutter GM 41 / M10	0,04	50	
890511	Sechskantschraube M10x20 DIN933	0,02	100	
890511.F	Sechskantschraube M10x20 DIN933	0,02	100	
890577	Sechskantschraube M10x30 DIN933	0,03	100	
890577.F	Sechskantschraube M10x30 DIN933	0,03	200	
890505	Unterlegscheibe M10, DIN9021	0,01	100	
890505.F	Unterlegscheibe M10, DIN9021	0,01	100	
800603	Gleitmutter GM 41 / M6	0,01	50	

Allgemeines Zubehör

Schraubengarnitur M6 / M12



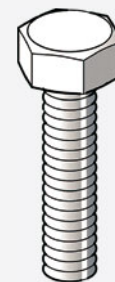
Artikel-Nr.	Typ	kg / St.	VE	Material
307144	M6x10	0,006	100	
SA01129	M6x12	0,009	100	
800636	M6x20	0,008	100	
800636.F	M6x20	0,008	100	

Sechskant-Muttern



Artikel-Nr.	Typ	kg / St.	VE	Material
890506	M6	0,01	100	
890500	M8	0,01	250	
890502	M10	0,01	500	
890502.F	M10	0,01	500	
890503	M12	0,02	250	

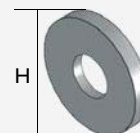
Schrauben mit Hexagonalkopf







Artikel-Nr.	Typ	kg / St.	VE	Material
890606	M6x20	0,01	250	
890591	M6x30	0,01	250	
890599	M8x20	0,01	250	
890598	M8x30	0,02	100	
890511	M10x20	0,02	100	
890511.F	M10x20	0,02	100	
890577	M10x30	0,03	100	
890577.F	M10x30	0,03	100	

Artikel-Nr.	Typ	kg / St.	VE	Material
890592	M10x40	0,03	250	
890578	M10x80	0,053	100	
890578.F	M10x80	0,053	100	
890609	M12x20	0,03	100	
890610	M12x30	0,03	100	
890611	M12x40	0,04	100	
890512	M12x50	0,58	100	

Unterlegscheiben



Artikel-Nr.	Typ	H	kg / St.	VE	Material
890507	Unterlegscheiben 8	30	0,01	250	
890505	Unterlegscheiben 10	30	0,01	100	
890505.F	Unterlegscheiben 10	30	0,01	100	
890579	Unterlegscheiben 12	37	0,02	100	

Kantenschutz



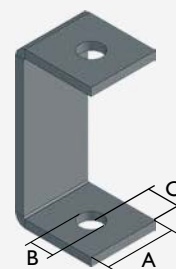
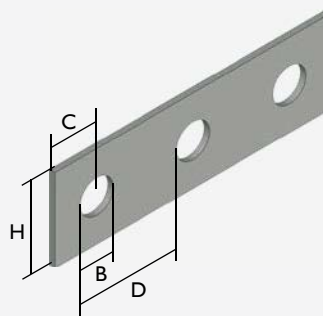
Artikel-Nr.	Typ	Farbe	kg / St.	VE
307889	Kantenschutz	Schwarz	0,06	100

500 g Zink-Spray

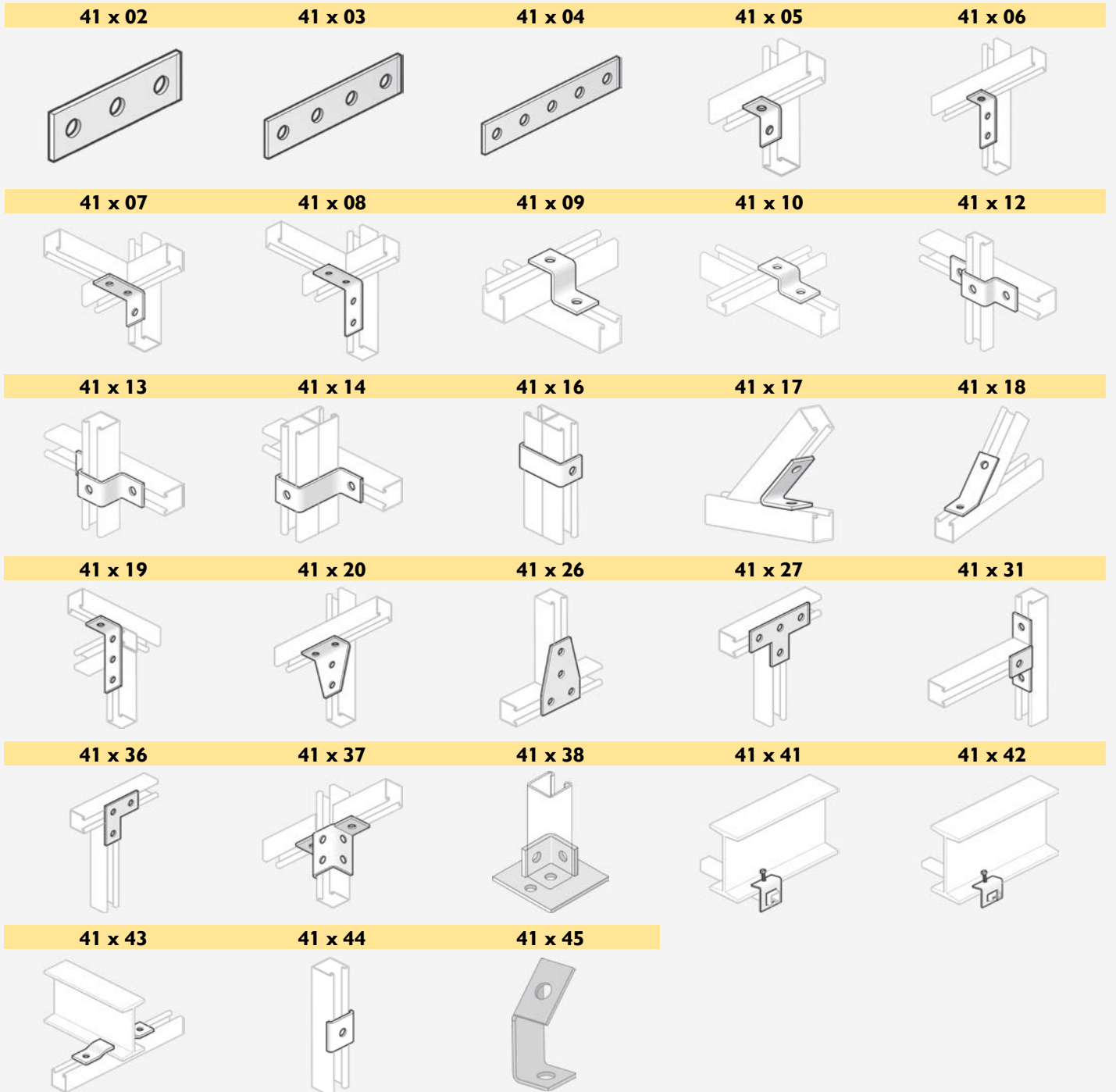


Artikel-Nr.	Typ	kg / St.	VE
800003	Zink Spray	0,50	1

KBL-VS Verbindungsstücke



Artikel-Nr.	Typ	A	B	C	D	Materialstärke	kg / St.	VE	Material
800751	41 x 02	40	Ø 14	20	20	5,00	0,19	24	
800756.ZM	41 x 03	40	Ø 14	20	20	5,00	0,26	24	
800757	41 x 04	40	Ø 14	20	20	5,00	0,32	24	
800786	41 x 05	40	Ø 14	20	20	5,00	0,32	24	
800752	41 x 06	40	Ø 14	20	20	5,00	0,19	24	
800759	41 x 07	40	Ø 14	20	20	5,00	0,20	24	
800758.ZM	41 x 08	40	Ø 14	20	20	5,00	0,26	24	
800753.ZM	41 x 09	40	Ø 14	20	20	5,00	0,19	24	
800762	41 x 10	40	Ø 14	20	20	5,00	0,16	24	
800755	41 x 12	40	Ø 14	20	20	5,00	0,26	12	
800763.ZM	41 x 13	40	Ø 14	20	20	5,00	0,32	12	
800764	41 x 14	40	Ø 14	20	20	5,00	0,46	12	
800766	41 x 16	40	Ø 14	20	20	5,00	0,27	12	
800767	41 x 17	40	Ø 14	20	20	5,00	0,24	12	
800768	41 x 18	40	Ø 14	20	20	5,00	0,21	12	
800784	41 x 19	40	Ø 14	20	20	5,00	0,27	12	
800765.ZM	41 x 20	40	Ø 14	20	20	5,00	0,35	12	
800761.ZM	41 x 26	40	Ø 14	20	20	5,00	0,36	12	
800760.ZM	41 x 27	40	Ø 14	20	20	5,00	0,29	12	
800769.ZM	41 x 31	40	Ø 14	20	20	5,00	0,34	12	
800785	41 x 36	40	Ø 14	20	20	5,00	0,21	12	
800781.ZM	41 x 37	40	Ø 14	20	20	5,00	0,47	12	
800787	41 x 38	40	Ø 14	20	20	5,00	0,64	12	
800782	41 x 41	40	Ø 14	20	20	5,00	0,37	12	
800783	41 x 42	40	Ø 14	20	20	5,00	0,33	12	
800771	41 x 43	40	Ø 14	20	20	5,00	0,20	12	
800772	41 x 44	40	Ø 14	20	20	5,00	0,11	12	
800788	41 x 45	40	Ø 14	20	20	5,00	0,10	12	





Licatec®

LICHT

KABELFÜHRUNG

Licatec GmbH
Licht- und Kabelführungssysteme
Europaallee 65 · D-50226 Frechen
Fon: +49 2234 95566 - 0
Fax: +49 2234 95566 - 955

Licatec GmbH
Leuchtenbau und Kabelführungssysteme
Erzstr. 7 · D-09618 Brand-Erbisdorf
Fon: +49 37322 335 - 0
Fax: +49 37322 2513

Trendlight LED



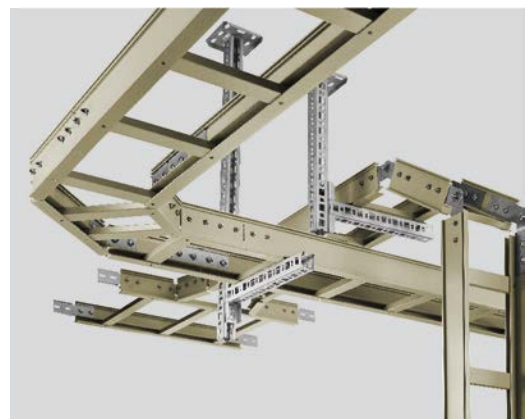
Verdrahtungskanäle Terminal



Installations- & Brüstungskanäle



Kabelleitern Convey



www.licatec.de