

Datenblatt Gitterbahn GBL 60

Data-Sheet Mesh Cable Trays GBL 60

Standard

- Werkstoff: Stahl-Draht
- Drahtstärke Ø4,5 längs + quer / Doppeldraht oben
- Elektrolytisch verzinkt nach EN ISO 2081

Optional

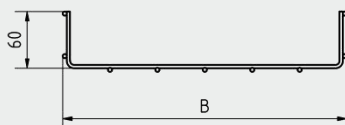
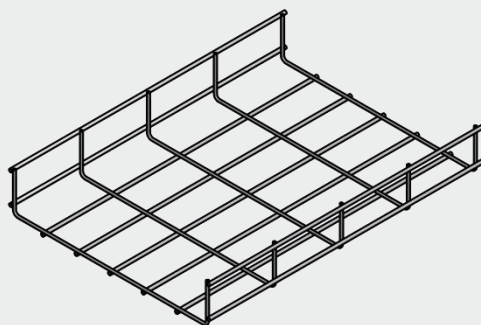
- Werkstoff: V2A-Draht (E2)
- Werkstoff: V4A-Draht (E)
- Drahtstärke Ø4,5 längs/ Ø3,5 quer / Einzeldraht oben – leichte Variante (L)
- Tauchfeuerverzinkt (nach EN ISO 1461)

Standard

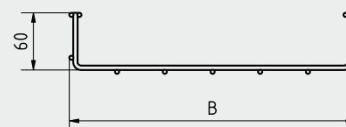
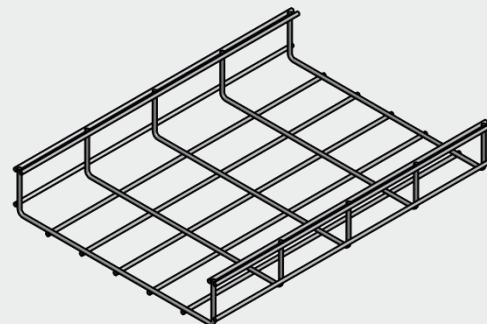
- Material: steel wire
- Wire size: Ø4,5 longitudinal + cross / upside double wire
- Electrolytic galvanized (according to EN ISO 2081)

Optional

- Material: V2A-Wire (E2)
- Material: V4A-Wire (E)
- Wire size: Ø4,5 longitudinal/ Ø3,5 cross / upside single wire – light version (L)
- Hot-dip galvanized (according to ISO EN 1461)



Leichte Version (light version)



Standard Version (standard version)

Typ type	Maschenweite Mesh opening		Abmessung Dimension		Gewicht Weight [kg/m]
	[mm]	H [mm]	B [mm]	Länge / length [mm]	
60 x 50 (L)	100 x 50	60	50	3000	0,95 (0,62)
60 x 100 (L)	100 x 50	60	97	3000	1,27 (0,92)
60 x 150 (L)	100 x 50	60	147	3000	1,34 (0,96)
60 x 200 (L)	100 x 50	60	197	3000	1,53 (1,13)
60 x 300 (L)	100 x 50	60	297	3000	1,92 (1,46)
60 x 400 (L)	100 x 50	60	397	3000	2,30 (1,79)
60 x 500 (L)	100 x 50	60	497	3000	2,69 (2,13)
60 x 600 (L)	100 x 50	60	597	3000	3,08