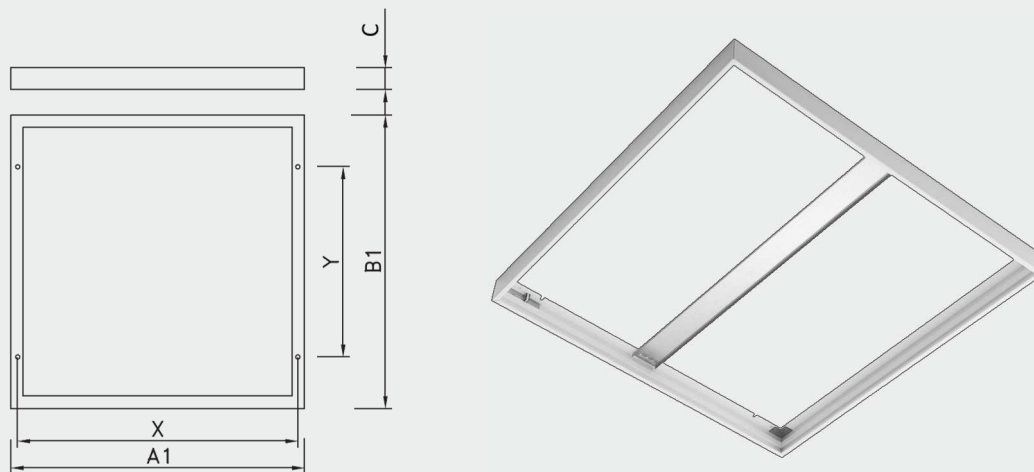


Datenblatt Anbaurahmen für Einlegepanel

Data-Sheet frame for surface installation for recessed panel


Stand: 08.2021

- Rahmen aus Aluminium, weiß pulverbeschichtet
 - zur Installation eines Einlegepanels als Anbauleuchte
 - Rahmen, zur einfachen Montage der Leuchte, einseitig mittels Magnetverschluss zu öffnen
- Frame made of aluminium, white powder-coated
 - for installation of a recessed panel as surface-mounted luminaire
 - frame, for easy assembly of luminaire, to be opened from one side by means of magnetic closure



Art.-Nr. Art.-No.	Typ Type	A1 [mm] A1 [mm]	B1 [mm] B1 [mm]	C [mm] C [mm]	X [mm] X [mm]	Y [mm] Y [mm]	[kg] [kg]
LPL200096	Modul 600	603	603	48	575	450	1,4
LPL200092	Modul 600	1201	303	48	1175	150	1,6
LPL200099	Modul 625	628	628	48	600	450	1,5
LPL200086	Modul 625	1251	318	48	1225	165	1,7

Technische und maßliche Änderungen vorbehalten.


RoHS compliant