

Datenblatt Brüstungskanal BRS-F

Geprüft und Zertifiziert nach DIN EN 50085 (VDE 0604 Teil 1)

Stand: 01.2023

Der Brüstungskanal BRS-F wird aus sendzimirverzinktem Bandstahl gefertigt.

Eigenschaften:

Material:	Stahlblech verzinkt (sendzimir- oder eloverzinkt) pulverbeschichtet, wahlweise mit Deckel aus PVC
Einsatztemperatur:	wird vom verwendeten Kabel begrenzt
Verarbeitungstemperatur:	beliebig
Brandverhalten:	nicht brennbar
Farben:	RAL 9001 weiß RAL 9010 reinweiß Sonderfarben auf Anfrage
Lieferlängen:	2m, inkl. Potentialausgleich für Deckel Deckel separat bestellen

Besondere Eigenschaften:

- Mit Bodenlochungen im Abstand von 250mm zur Befestigung an festem Bauwerk oder partiell freitragend zur Befestigung an Konsolen.
- Lochbild auf Konsolen abgestimmt. Konsolenbefestigung wandseitig nur mit Unterlegscheibe (ØAußen 23,5mm und 1,7mm Dick)
- Bodenlaschen zur Aufnahme von Trennsteg
- Vorgesehen für frontbefestigte Einbaudosen und Geräteträger
- Verbindler dienen gleichzeitig der mechanischen und elektrischen Verbindung (Potentialausgleich)
- Für alle Kanäle stehen Außenecken, Innenecken, Flachwinkel und Endstücke in Haubenform zur Verfügung.
- Zubehör und weitere Informationen finden Sie unter www.licatec.de

Typ	Höhe (H)	Breite (B)				
		b1	b2	b3	b4	Asym.
BRS-F	72	110*	130*	170*	170	170 Asym.
	93	110	130	170	-	200*
Anzahl der Trennsteg (max.)		1	1	2	2	2

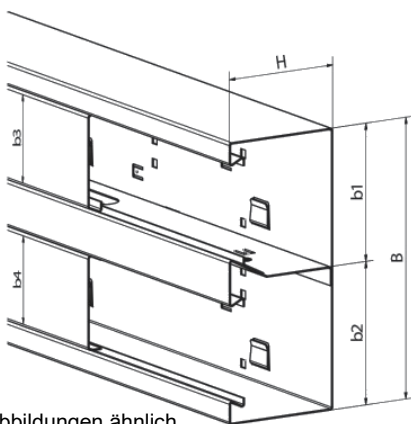


RoHS
konform

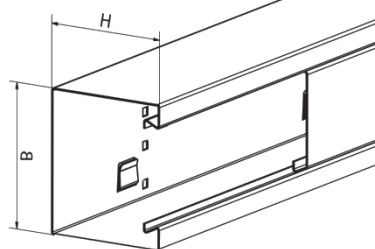
Typ	Höhe (H)	Kanal		Deckel		Kanal		Deckel	
		b1	b2	b3	b4	b1	b2	b3	b4
BRS-F- DUO	72* + 93	110	70	80	40	110*	110*	80	80
Anzahl der Trennsteg (max.)		1				2			



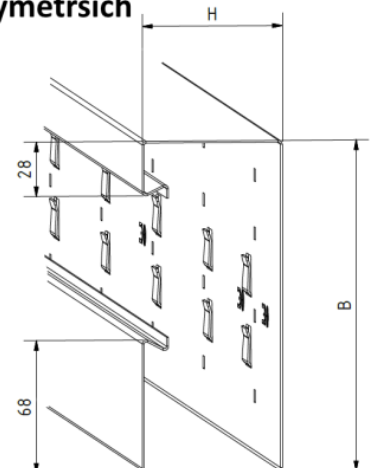
*) VDE-Zertifiziert



Abbildungen ähnlich



Asymetrisch



Brüstungskanal BRS-F