

Installationskanäle CK

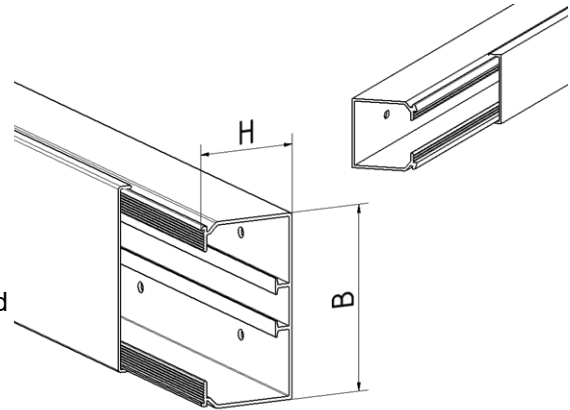
Geprüft und zertifiziert nach DIN EN 50085-1 und DIN EN 50085-2-1

Stand: 05.2022

Die Installationskanäle des Typs CK werden im Extrusionsverfahren aus einem Hart-PVC gefertigt.

Eigenschaften:

Material:	Hart-PVC; blei-, silikon- und cadmiumfrei		
Einsatztemperatur:	statisch:	-20°C... +60°C	
	dynamisch:	-5°C... +60°C	
Verarbeitungstemperatur:	>0°C		
Brandverhalten:	schwer entflammbar	DIN 4102-1	Stufe B1
	selbstverlöschend	UL94	V0
	Brandlast		5,2 kW/kg
Spannungsfestigkeit:	>30 kV/mm		
UV Beständigkeit:	Hart-PVC ist bedingt UV- beständig, (Farbänderungen bei UV- Belastung sind nicht auszuschließen)		
Farben:	RAL 9001 cremeweiß		
	RAL 9010 reinweiß		
	RAL 9016 verkehrsweiß		
	RAL 7035 lichtgrau		
	RAL 7016 anthrazit		
	RAL 8014 sepiabraun		
Lieferlängen:	2000 mm; inkl. Deckel		



Besondere Eigenschaften:

- CK-Kanäle sind ab 60x40 mm mit Kabelklammern und ab 60x60 mm mit Bodenprofilen zur Aufnahme von Trennstegen ausgerüstet.
- Für CK-Kanäle ab 40x40 mm stehen Formteile, zum Teil mit flexiblem Öffnungswinkel, zur Verfügung.
- Bodenlochungen im Abstand von 125 mm zur Befestigung an festem Bauwerk.
- Zubehör und weitere Informationen finden Sie unter www.licatec.de

CK	Höhe (H)	IK-Klasse	Lieferbare Breite (B)										
			20*	30*	40*	60*	100	110*	130*	150*	190*	230*	
	10	IK 06	20*										
	15	IK 06	15*	30*									
	18	IK 06	18*										
	25	IK 08	40*										
	30	IK 08	30*										
	40	IK 08	40*	60*	100								
	60	IK 08	60*	90*	110*	130*	150*	190*	230*				

*...VDE zertifiziert

Installationskanal CK



RoHS
konform