

## Datenblatt Halogenfreie Installationskanäle CK-HF

entsprechen der DIN EN 50085-1 und DIN EN 50085-2-1

Stand: 03.2023

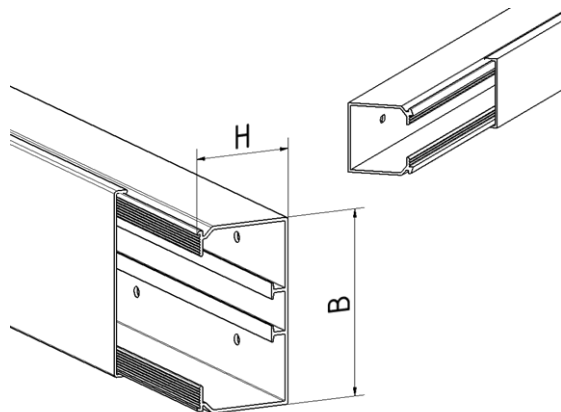
Halogenfreie Installationskanäle CK- HF werden im Extrusionsverfahren aus einem Blend bestehend aus Polycarbonat und ABS gefertigt.

### Eigenschaften:

Material:	PC/ ABS Blend; halogenfrei, blei-, silikon- und cadmiumfrei (RoHS conf.)		
Einsatztemperatur:	statisch:	-25°C... +90°C (dauerhaft)	
		-30°C... +110°C (kurzzeitig)	
	dynamisch:	-5°C... +60°C	
Verarbeitungstemperatur:	>0°C		
Brandverhalten:	schwer entflammbar	DIN 4102-1	Stufe B1
	Selbstverlöschend	UL94	V0
	Brennbarkeitsklasse	DIN 5510-2	S-4
	Brennbarkeitsklasse	NF F 16-101	M1
	Rauchentwicklungsklasse	DIN 5510-2	SR-1
	Rauchentwicklung	EN ISO 5656-2	D <sub>s/max</sub> = 40
	Tropfbarkeitsklasse	DIN 5510-2	ST-2
	Rauchgasdichte & Toxizität	NF F 16-101	F2
	Toxizität	NF X 70-100	CIT = 0,09
	Sauerstoffindex	ISO 4589-2	30,6%
	Brandlast		5,2 kWh/kg
Spannungsfestigkeit:	>30kV/mm		
UV Beständigkeit:	PC/ ABS ist bedingt UV-beständig, Farbänderungen bei UV-Belastung sind nicht auszuschließen		
Farben:	RAL 9010 reinweiß		
Lieferlängen:	2.000 mm; inkl. Deckel		

### Besondere Eigenschaften:

- CK-HF Kanäle sind ab 60x40 mit Kabelklammern und ab 60x60 mit Bodenprofilen zur Aufnahme von Trennstegen ausgerüstet
- Für CK-HF-Kanäle ab 60x40 stehen Formteile, zum Teil mit flexiblem Öffnungswinkel zur Verfügung.
- Bodenlochungen im Abstand von 125 mm zur Befestigung an festem Bauwerk
- Zubehör und weitere Informationen finden Sie unter [www.licatec.de](http://www.licatec.de)



CK- HF	Höhe (H)		Breite (B)	
		15	15	30
	40	40	60	
	60	90	110	

CE RoHS  
konform