

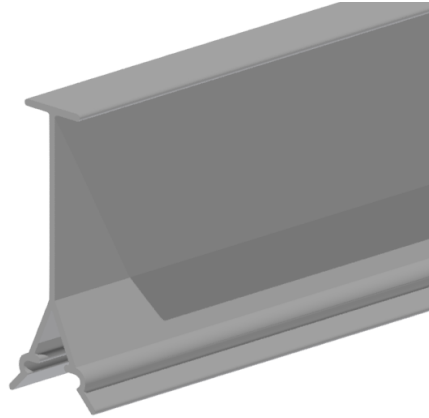
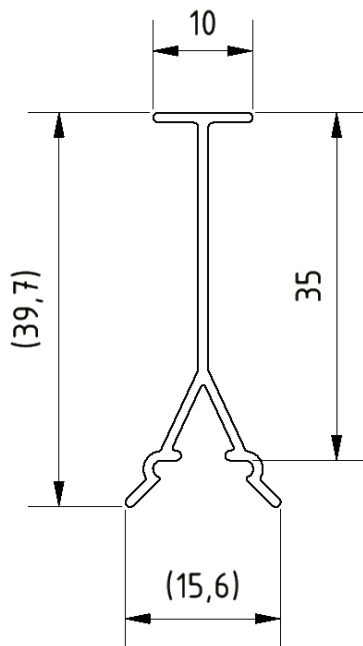
Datenblatt CK Trennsteg

Stand: 11.2022

Die Trennsteg für den Installationskanal CK werden aus PVC oder aus PC/ABS extrudiert.

Eigenschaften:

- Material: PVC oder PC/ABS
- Einsatztemperatur: -5°C ... +60°C (PVC)
- Einsatztemperatur: -25°C ... +90°C (PC/ABS)
- Farben/Oberfläche: ähnlich RAL 7030 grau (PVC)
ähnlich RAL 9010 reinweiß (PC/ABS)



für CK 60	Material	Farbe	Art-Nr.:
	PVC	Grau / ähnlich RAL7030	9050-1
PC/ABS	Weiß / ähnlich RAL 9010	1699	