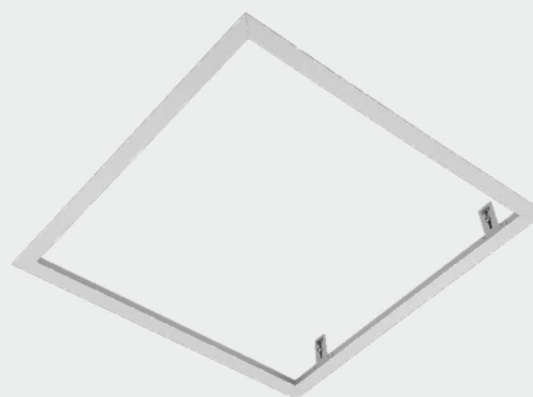
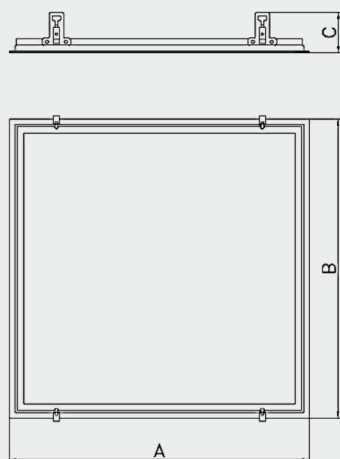


Datenblatt Einbaurahmen

Data-Sheet frame for recessed installation

Stand: 08.2021

- Rahmen aus Aluminium, weiß pulverbeschichtet
 - zur Installation von Leuchten als Einlegeleuchte in Gipskartondecke
 - Befestigung des Rahmens in der Decke mittels verstellbaren Klemmen (Schraubbefestigung)
 - geeignet für Plattendicken von 10 mm bis 25 mm
- frame made of aluminium, white powder-coated
 - for installation of luminaires as recessed luminaire into gypsum plasterboard ceilings
 - mounting of frame into ceiling by means of adjustable clips (fixation via screws)
 - suitable for board thickness from 10 mm to 25 mm



Detailansicht Halter
Detail view holder

Typ	A [mm]	B [mm]	C [mm]	Deckenausschnitt [mm]
Type	A [mm]	B [mm]	C [mm]	Ceiling section [mm]
Modul 600	635	635	86	620 x 620
Modul 600	1235	335	86	1220 x 320
Modul 625	660	660	86	645 x 645
Modul 625	1285	360	86	1270 x 345

Technische und maßliche Änderungen vorbehalten.