

Datenblatt LED Bügelstrahler – BPAL

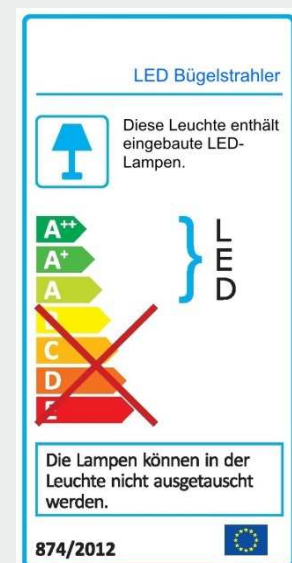
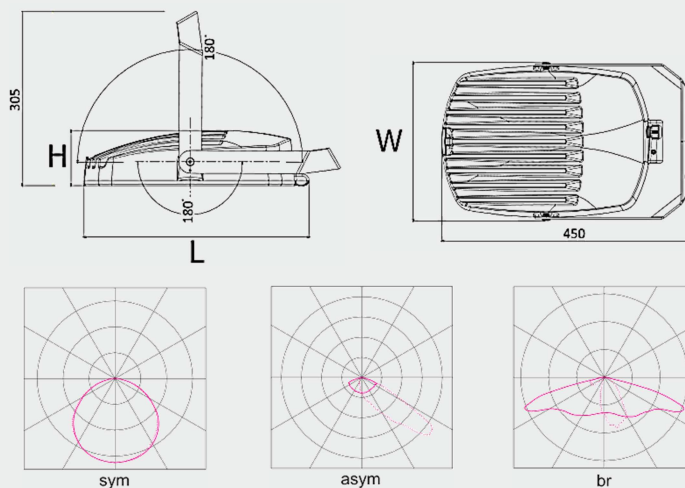
Data-Sheet LED bracket floodlight – BPAL

Stand: 03.2018

- Leuchtgehäuse aus Aluminium mit spezieller Pulverbeschichtung in dunkelgrau
- anschlussfertig verdrahtet mit Markentreiber
- hochwertige LED-Platine: CRI > 70, 50.000 h (L80B10)
- Reflektor aus beschichtetem Reinstaluminium
- Abdeckung aus getempertem Glas (Dicke 4 mm)
- einfache Montage mittels im Lieferumfang enthaltenem Montagebügel
- Montagebügel ermöglicht Schwenkbereich bis 180°
- Ausführungen: sym – symmetrisch; asym – asymmetrisch; br - breitstrahlend
- optional
 - Adapter für Mastaufsatz, wahlweise Zopf 40 mm oder 60 mm





- luminaire housing made of aluminium with special powder-coat in dark grey
- wired ready for connection with brand driver
- high quality LED-board: CRI > 70, 50.000 h (L80B10)
- reflector made of coated ultra-pure aluminium
- cover made of tempered glass (thickness 4 mm)
- easy assembly by means of contained mounting bracket
- mounting bracket enable swivel range of 180°
- types: sym – symmetrical; asym – asymmetrical; br – wide beam
- optional
 - pole adapter 40mm or 60mm



Type	Watt	Lichtstrom	lm/W	Farbtemp. [K]	H [mm]	L [mm]	W [mm]	[kg]
Type	Watt	Luminous flux	lm/W	Colour temp. [K]	H [mm]	L [mm]	W [mm]	[kg]
BPAL-sym/ -asym/ -br.32	32	3.930 lm	123	4.000	97	395	283	6,4
BPAL-sym/ -asym/ -br.64	64	7.870 lm	123	4.000	97	395	283	6,4
BPAL-sym/ -asym/ -br.96	96	11.800 lm	123	4.000	97	395	283	6,6
BPAL-sym/ -asym/ -br.128	128	15.740 lm	123	4.000	97	395	283	6,6

Abweichungen der optischen und elektrischen Daten sind in der Norm mit geltenden Standards zugelassen und berechtigen zu keiner Reklamation. Technische und maßliche Änderungen vorbehalten.

  IP66 / 220-240 V / 50/60 Hz / IK10