

## Datenblatt LED Bügelstrahler – BPAL

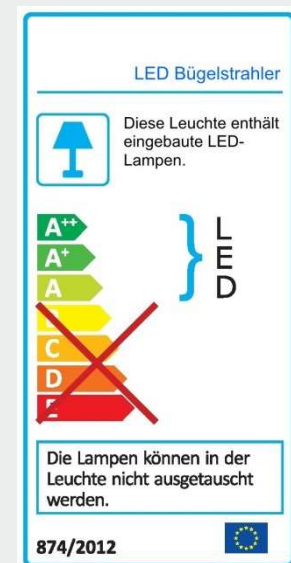
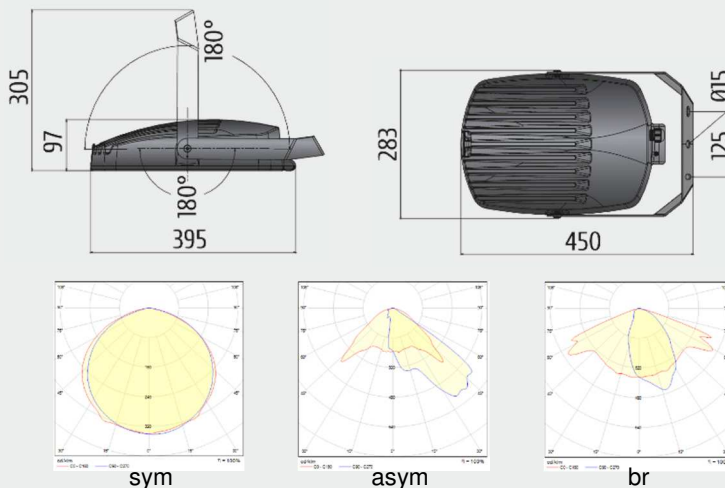
### Data-Sheet LED bracket floodlight – BPAL

Stand: 03.2020

- Leuchtgehäuse aus Aluminium mit spezieller Pulverbeschichtung in dunkelgrau (RAL 7039)
- anschlussfertig verdrahtet mit Markentreiber
- hochwertige LED-Platine: CRI > 80, 80.000 h (L80B10) bei T<sub>a</sub> 25°C
- Reflektor aus beschichtetem Reinstaluminium
- Abdeckung aus getempertem Glas (Dicke 4 mm)
- einfache Montage mittels im Lieferumfang enthaltenem Montagebügel
- Montagebügel ermöglicht Schwenkbereich bis 180°
- Ausführungen: sym – symmetrisch; asym – asymmetrisch; br - breitstrahlend
- optional
  - DALI-DIM
  - Adapter für Mastaufsatz, wahlweise Zopf 40 mm oder 60 mm



- luminaire housing made of aluminium with special powder-coat in dark grey (RAL 7039)
- wired ready for connection with brand driver
- high quality LED-board: CRI > 80, 80.000 h (L80B10) at T<sub>a</sub> 25°C
- reflector made of coated ultra-pure aluminium
- cover made of tempered glass (thickness 4 mm)
- easy assembly by means of contained mounting bracket
- mounting bracket enable swivel range of 180°
- types: sym – symmetrical; asym – asymmetrical; br – wide beam
- optional
  - DALI-DIM
  - pole adapter 40mm or 60mm



Typ Type	Watt Watt	Lichtstrom [lm] Luminous flux [lm]	lm/W lm/W	Farbtemperatur Colour temp.	[kg] [kg]
BPAL-sym/ -asym/ -br.35	35	4.760 / 4.560 / 4.475	136 / 130 / 128	4.000 K	6,5
BPAL-sym/ -asym/ -br.70	70	9.515 / 9.120 / 8.950	136 / 130 / 128	4.000 K	6,6
BPAL-sym/ -asym/ -br.105	105	14.275 / 13.670 / 13.420	136 / 130 / 128	4.000 K	6,5
BPAL-sym/ -asym/ -br.140	140	19.030 / 18.235 / 17.900	136 / 130 / 128	4.000 K	6,5

Abweichungen der optischen und elektrischen Daten sind in der Norm mit geltenden Standards zugelassen und berechtigen zu keiner Reklamation. Technische und maßliche Änderungen vorbehalten.

CE IP66 / IK10 / 220-240 V / 50/60 Hz