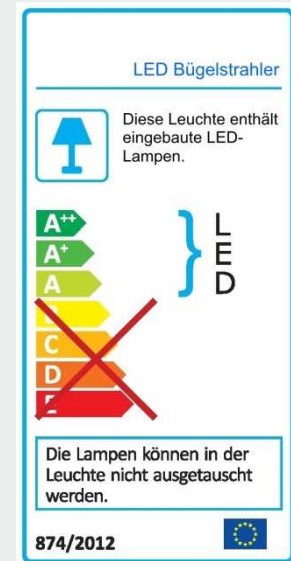
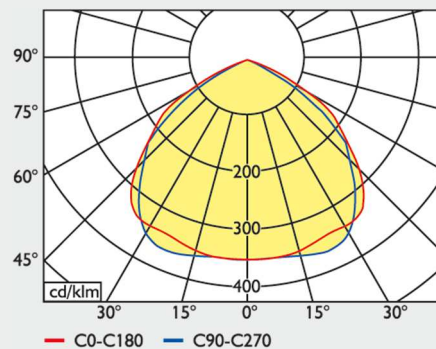
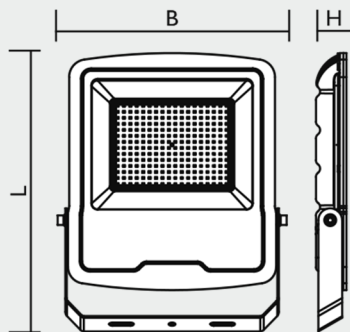


## Datenblatt LED Bügelstrahler – BSL

### Data-Sheet LED bracket floodlight – BSL

Stand: 04.2021

- Leuchtgehäuse aus Aluminium mit spezieller Pulverbeschichtung in schwarz
- anschlussfertig verdrahtet mit LED-Platine und Treiber
- hochwertige LED-Platine: CRI > 80, 50.000 h (L70) bei T<sub>a</sub> 25°C
- Reflektor aus Reinstaluminium
- Abdeckung aus klarem Sicherheitsglas
- einfache Montage mittels im Lieferumfang enthaltenem Montagebügel
- Montagebügel ermöglicht großen Schwenkbereich
- luminaire housing made of aluminium with special powder-coat in black
- wired ready for connection with LED board and driver
- high quality LED-board: CRI > 80, 50.000 h (L70) at T<sub>a</sub> 25°C
- reflector made of ultra-pure aluminium
- cover made of clear safety glass
- easy assembly by means of contained mounting bracket
- mounting bracket enables large swivel range



Art.-Nr.	Typ Type	Watt Watt	Lichtstrom Luminous flux	lm/W lm/W	Farbtemperatur Colour temp.	L [mm]	B [mm]	H [mm]	[kg] [kg]
590100	BSL 30.4	30	3.400 lm	113	4.000 K	209	168	30	0,8
590101	BSL 52.4	52	5.800 lm	112	4.000 K	237	200	36	1,2
590102	BSL 100.4	100	12.300 lm	123	4.000 K	321	282	38	3,0
590103	BSL 200.4	200	22.500 lm	113	4.000 K	470	385	51	4,5

Abweichungen der optischen und elektrischen Daten sind in der Norm mit geltenden Standards zugelassen und berechtigen zu keiner Reklamation. Technische und maßliche Änderungen vorbehalten.

CE IP65 / IK08 / 220-240 V / 50/60 Hz / T<sub>a</sub> max. 45°C