

## Datenblatt LED Feuchtraum-Wannenleuchte, IP66 - Serie 22

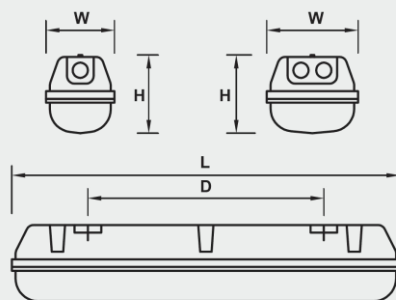
### Data-Sheet LED Luminaire for Humid Areas with Diffuser, IP66 – Series 22

Stand: 06.2017

- Leuchtgehäuse glasfaserverstärktes Polyester
- schwer entflammbar
- Innenreflektor aus Stahlblech, weiß pulverbeschichtet
- umlaufende alterungs- und witterungsbeständige Dichtung
- verdrahtet für einseitig bestromte LED T8 Retrofit Tube
- IP66, V2A-Klips
- mit Acryl-Wanne glasklar (AC) oder mit Polycarbonat-Wanne glasklar (PC), innen längsprismiert, strukturierte Stirnseiten
- D-Kennzeichnung nur in Verbindung mit Licatec LED-TUBE
- Leuchtenbefestigung mittels V2A Klammer für Decken- oder Pendelmontage
- Gehäusebeständigkeit mit PMMA-Wanne: max. 5% Ammoniakgehalt



- luminaire body fiberglass reinforced polyester
- hardly inflammable
- internal reflector made of steel sheet, white powder-coated
- circular gasket insusceptible to ageing and weather conditions
- wired for one-sided energised LED T8 Retrofit Tube
- IP66, stainless steel clips
- with glass clear acrylic diffusers (AC) or glass clear polycarbonate diffusers (PC), interior longitudinal prisms, texturised ends
- D-Marking only in conjunction with Licatec LED-TUBE
- luminaire fixing for ceiling- or pendular by stainless steel clip
- resistance of housing with PMMA diffuser: max. 5% ammonia content



Typ Type	Abmessung Dimension			
	L [mm]	D [mm]	W [mm]	H [mm]
2211200-LED	1282	800	101	101
2211500-LED	1578	1100	101	101
2221200-LED	1282	800	145	101
2221500-LED	1578	1100	145	101

CE \* IP66 SK I

\* nur in Verbindung mit Licatec LED-TUBE / only in conjunction with Licatec LED-TUBE