

Datenblatt LED Feuchtraum-Wannenleuchte, quadratisch – Serie 24

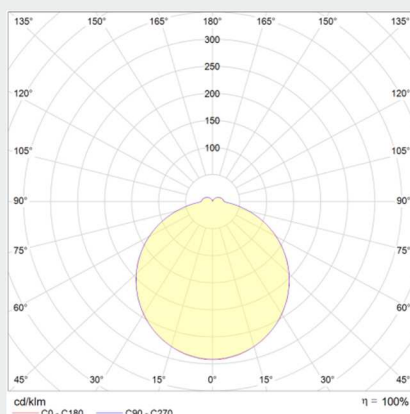
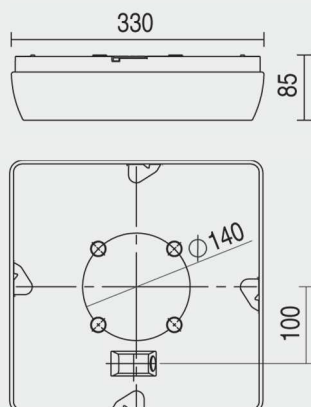
Data-Sheet LED luminaire for humid areas, square – Series 24

Stand: 08.2021

- quadratischer Grundkörper aus Polycarbonat (PC, schlagfest, UV-stabil)), weiß, mit umlaufender Dichtung
- opale Wanne aus PC (schlagfest, UV-stabil), quadratisch und flach, sicher gehalten durch integrierte Drehverschlüsse
- anschlussfertig verdrahtet mit zertifiziertem (ENEC) Markentreiber und LED-Modul
- LED CRI > 80, 50.000 h (L90B10), SDCM < 3 (initial)
- optional:
 - DALI-DIM
 - 3.000 K, 5.000 K, 6.500 K
 - integrierter Bewegungsmelder
 - Notlichteinbausatz





- square base plate made of Polycarbonate (PC, impact-resistant, UV stable)), white, with circular gasket
- opal diffuser made of PC (impact-resistant, UV stable), square and flat, safely held by means of integrated turn-lock fasteners
- ready for connection with certified (ENEC) brand driver and LED-stripes
- LED CRI > 80, 50.000 h (L90B10), SDCM < 3 (initial)
- optional:
 - DALI-DIM
 - 3.000 K, 5.000 K, 6.500 K
 - integrated motion detector
 - emergency pack



Typ	Watt	Lichtstrom	lm/W	Farbtemp. [K]	Gewicht [kg]
Type	Watt	Luminous flux	lm/W	Colour temp. [K]	Weight [kg]
24118Q.4	10	1.180 lm	118	4.000	1,5
24126Q.4	13	1.490 lm	115	4.000	1,5
24218Q.4	18	2.020 lm	112	4.000	1,5
24226Q.4	27	2.890 lm	107	4.000	1,5

Abweichungen der optischen und elektrischen Daten sind in der Norm mit geltenden Standards zugelassen und berechtigen zu keiner Reklamation. Technische und maßliche Änderungen vorbehalten.

CE   IP54 / IK10 / t_a -25°C...+35°C* / AC/DC 220-240 V / 0/50/60 Hz

*Varianten mit Notlichteinbausatz max. t_a 25°C / Types with emergency pack max t_a 25°C