

Datenblatt LED Feuchtraum-Wannenleuchte, rund – Serie 24

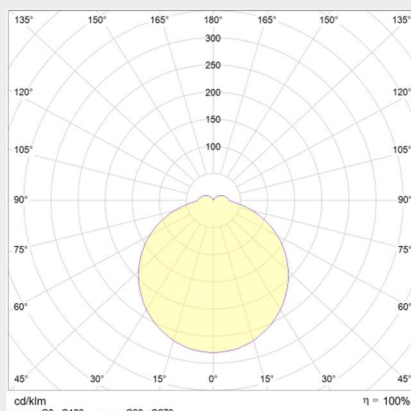
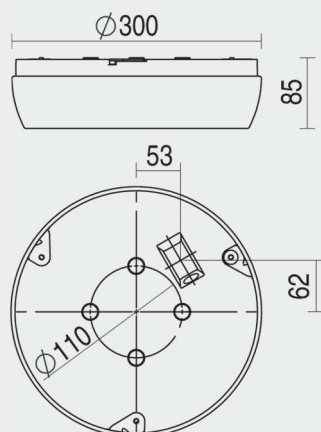
Data-Sheet LED luminaire for humid areas, round – Series 24

Stand: 08.2021

- runder Grundkörper aus Polycarbonat (PC, schlagfest, UV-stabil), weiß, mit umlaufender Dichtung
- opale Wanne aus PC (schlagfest, UV-stabil), rund und flach, sicher gehalten durch integrierte Drehverschlüsse
- anschlussfertig verdrahtet mit zertifiziertem (ENEC) Markentreiber und LED-Modul
- LED CRI > 80, 50.000 h (L90B10), SDCM < 3 (initial)
- optional:
 - DALI-DIM
 - 3.000 K, 5.000 K, 6.500 K
 - integrierter Bewegungsmelder
 - Notlichteinbausatz





- round base plate made of Polycarbonate (PC, impact-resistant, UV stable), white, with circular gasket
- opal diffuser made of PC (impact-resistant, UV stable), round and flat, safely held by means of integrated turn-lock fasteners
- ready for connection with certified (ENEC) brand driver and LED-stripes
- LED CRI > 80, 50.000 h (L90B10), SDCM < 3 (initial)
- optional:
 - DALI-DIM
 - 3.000 K, 5.000 K, 6.500 K
 - integrated motion detector
 - emergency pack



Typ	Watt	Lichtstrom	lm/W	Farbtemp. [K]	Gewicht [kg]
Type	Watt	Luminous flux	lm/W	Colour temp. [K]	Weight [kg]
24118R.4	7,5	900 lm	120	4.000	1,1
24126R.4	13	1.500 lm	115	4.000	1,1
24218R.4	18	2.040 lm	113	4.000	1,1
24226R.4	27	2.930 lm	109	4.000	1,1

Abweichungen der optischen und elektrischen Daten sind in der Norm mit geltenden Standards zugelassen und berechtigen zu keiner Reklamation. Technische und maßliche Änderungen vorbehalten.

CE   IP54 / IK10 / t_a -25°C...+35°C* / AC/DC 220-240 V / 0/50/60 Hz

*Varianten mit Notlichteinbausatz max. t_a 25°C / Types with emergency pack max t_a 25°C