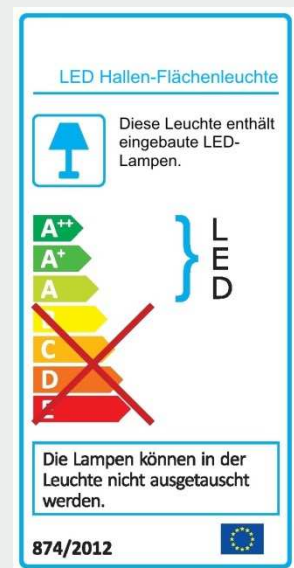
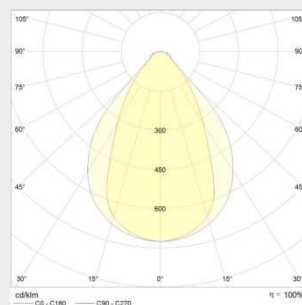
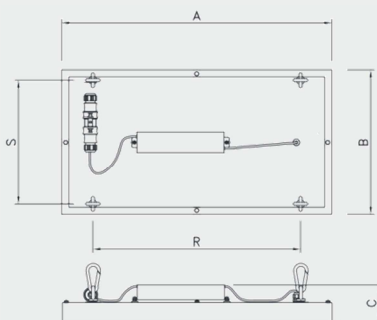
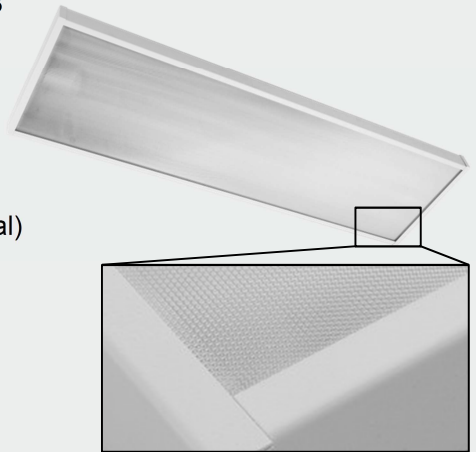


## Datenblatt LED Hallen-Flächenleuchte BWS (ballwurfsicher) HFTB-BWS

### Data-Sheet LED hall-surface luminaire BWS (ball-proof) HFTB-BWS





Stand: 07.2018

- Leuchtengehäuse aus verzinktem Stahlblech, weiß pulverbeschichtet (RAL 9003)
  - Spiegeloptik aus hochglänzendem, beschichtetem Reinstaluminium (MIRO)
  - MPRM Abdeckung aus PC, bündig in Rahmen integriert (UGR < 22)
  - aufgrund der Entblendung und der Ballwurfsicherheit nach DIN 18032-3 und DIN VDE 0710-13 ideal für Sporthallen geeignet
  - anschlussfertig verdrahtet, mit externem, zertifiziertem (ENEC) Treiber
  - einfache Schnellmontage, ohne Öffnen der Leuchte, durch vormontierte Anschlussstecker und Karabinerhaken
  - Abpendelung der Leuchte mittels Stahlseil oder Kette (nicht im Lieferumfang enthalten)
  - IP65, LED-Lebensdauer 80.000 h (L80B50), CRI > 80, SDCM < 3 (initial)
  - optional: - DALI-DIM  
- 3.000 K, 5.700 K
- luminaire housing made of galvanized sheet steel, white powder coated (RAL 9003)
  - highly polished reflector made of aluminium (MIRO)
  - MPRM cover made of PC, flush integrated in frame (UGR < 22)
  - due to glare control and ball impact safety according to DIN 18032-3 and DIN VDE 0710-13 ideal for sports halls
  - ready for connection, with external, certified (ENEC) driver
  - easy quick assembly, without opening the luminaire, because of pre-assembled connector and snap hook
  - suspension by means of steel cable or chain (not contained in the scope of delivery)
  - IP65, LED-lifetime 80.000 h (L80B50), CRI > 80, SDCM < 3 (initial)
  - optional: - DALI-DIM  
- 3.000 K, 5.700 K



Typ Type	Watt Watt	Farbtemp. colour temp.	Lichtstrom Luminous flux	lm/W lm/W	A [mm]	B [mm]	C [mm]	R [mm]	S [mm]	kg kg
HFTB-BWS 61.4.2	61	4.000 K	7.900 lm	130	1224	197	90	940	140	6
HFTB-BWS 92.4.2	92	4.000 K	11.400 lm	124	1224	197	90	940	140	6
HFTB-BWS 118.4.4	118	4.000 K	15.600 lm	132	1224	357	90	940	300	12
HFTB-BWS 182.4.4	182	4.000 K	22.700 lm	125	1224	357	90	940	300	12

Abweichungen der optischen und elektrischen Daten sind in der Norm mit geltenden Standards zugelassen und berechtigen zu keiner Reklamation. Technische und maßliche Änderungen vorbehalten.





 IP65 / UGR < 22 / AC 230 V / 50 Hz / max. Ta 45°C

\*Je nach Treiberverfügbarkeit kann die Leuchte in SK I oder SK II ausgeführt sein.  
Depending on the availability of the driver, the luminaire can be designed in SK I or SK II.