

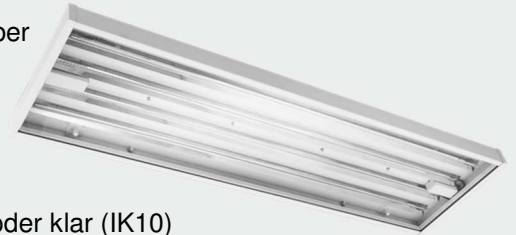
Datenblatt LED Hallen-Flächenleuchte, tief-breitstrahlend – HFTB

Data-Sheet LED hall-surface luminaire, narrow-wide beam – HFTB

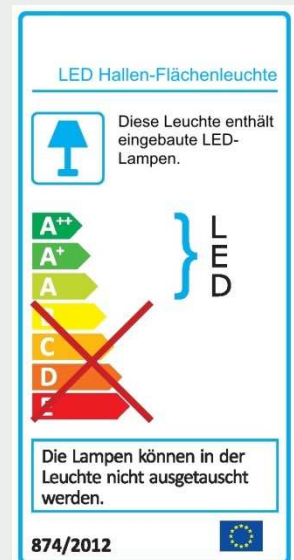
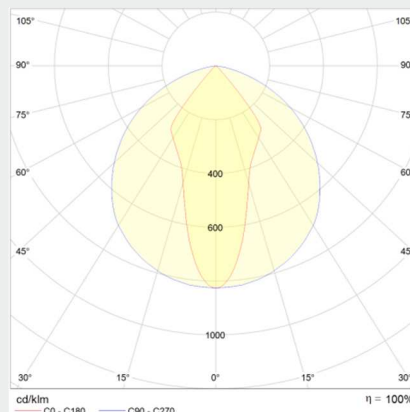
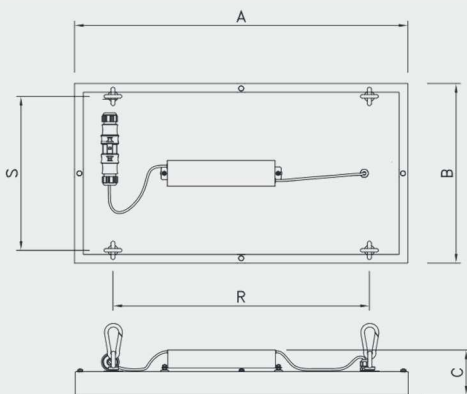


Stand: 04.2019

- Leuchtgehäuse aus verzinktem Stahlblech, weiß pulverbeschichtet (RAL 9003)
- Spiegeloptik aus hochglänzendem, beschichtetem Reinstaluminium (MIRO)
- Leuchtenabdeckung bündig in Rahmen (Stahlblech, weiß pulverbeschichtet) integriert, mit klarem Einscheiben-Sicherheitsglas
- anschlussfertig verdrahtet, mit externem, zertifiziertem (ENEC) Treiber
- einfache Schnellmontage, ohne Öffnen der Leuchte, durch vormontierte Anschlussstecker und Karabinerhaken
- Abpendelung der Leuchte mittels Stahlseil oder Kette (nicht im Lieferumfang enthalten)
- LED: 4.000 K, CRI > 80, 80.000 h (L80), SDCM 3 (initial)
- optional: - DALI-DIM, 3.000 K oder 5.700 K, PC-Abdeckung opal oder klar (IK10)
- MPRM Abdeckung (UGR < 22)
- Einbaurahmen, Montagebügel für Deckenmontage, Anbausensor



- luminaire housing made of galvanized sheet steel, white powder coated (RAL 9003)
- highly polished reflector made of aluminium (MIRO)
- luminaire cover flush integrated in frame (sheet steel, powder coated), with clear single-pane safety glass
- ready for connection, with external, certified (ENEC) driver
- easy quick assembly, without opening the luminaire, because of pre-assembled connector and snap hook
- suspension by means of steel cable or chain (not contained in the scope of delivery)
- LED: 4.000 K, CRI > 80, 80.000 h (L80), SDCM 3 (initial)
- optional: - DALI-DIM, 3.000 K, 5.700 K, PC cover opal or clear (IK10)
- MPRM cover (UGR < 22)
- built-in frame, mounting bracket for ceiling mounting, surface-mounted sensor



Typ	Watt	Farbtemp.	Lichtstrom	lm/W	A	B	C	R	S	kg
Type	Watt	Colour temp.	Luminous flux	lm/W	[mm]	[mm]	[mm]	[mm]	[mm]	kg
HFTB92.4.2-LED	92	4.000 K	14.500 lm	158	1224	197	90	940	140	7
HFTB182.4.2-LED	182	4.000 K	29.500 lm	162	1224	357	90	940	300	13

Abweichungen der optischen und elektrischen Daten sind in der Norm mit geltenden Standards zugelassen und berechtigen zu keiner Reklamation. Technische und maßliche Änderungen vorbehalten.

CE D \oplus IP65 / 220-240 V / 50/60 Hz / max. T_a 45°C

*Je nach Treiberverfügbarkeit kann die Leuchte in SK I oder SK II ausgeführt sein.
Depending on the availability of the driver, the luminaire can be designed in SK I or SK II.