

## Datenblatt LED Hallen-Pendelleuchte mit Linsenoptik – HB

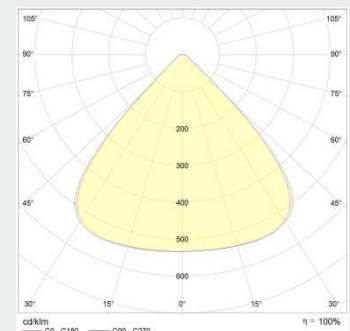
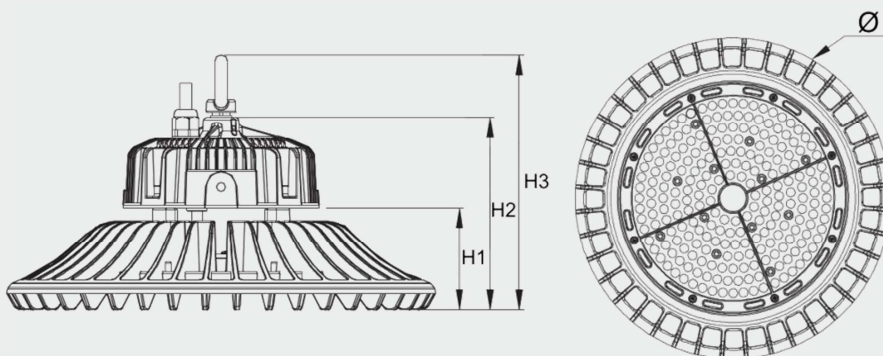
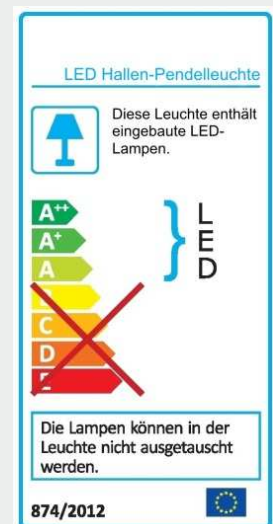
### Data-Sheet LED high-bay pendant luminaire with lens optic – HB

Stand: 11.2018

- robuste und kompakte Industriehallen-Pendelleuchte mit rundem Kühlkörper aus Aluminiumdruckguss
- hervorragend geeignet für den Austausch von HQL bzw. HQI Strahlern
- Gehäusefarbe schwarz
- hochwertiger, zertifizierter, rückseitiger Mean Well Treiber mit integrierter Ringöse für einfache Montage
- dimmbar 1-10V
- Einzellinsenoptik aus PC für optimale Entblendung (UGR < 25)
- Abstrahlwinkel 90°
- LED: CRI > 80, 5.700K, 50.000h (L80B10), SDCM < 6 (initial)
- geeignet für feuergefährdete Betriebsstätten (D-Kennzeichnung)
- optional:
  - 4.000K



- compact High-Bay with round heatsink made of die-cast aluminium
- very suitable for the exchange of HQL or HQI spotlights
- housing colour black
- high quality, certified, rear-sided Mean Well driver with integrated eyelet for an easy installation
- dimmable 1-10V
- single lens optic made of PC for optimum glare control (UGR < 25)
- beam angle 90°
- LED: CRI > 80, 5.700K, 50.000h (L80B10), SDCM < 6 (initial)
- suitable for fire-hazardous areas (D-marking)
- optional:
  - 4.000K



Typ Type	Watt Watt	Lichtstrom Luminous flux	lm/W lm/W	Farbtemp. [K] Colour temp. [K]	Ø [mm]	H1 [mm]	H2 [mm]	H3 [mm]	[kg] [kg]
HB150.5-LED	150	20.250 lm	135	5.700	330	77	145,5	193	5,3

Abweichungen der optischen und elektrischen Daten sind in der Norm mit geltenden Standards zugelassen und berechtigen zu keiner Reklamation. Technische und maßliche Änderungen vorbehalten.



 IP65 SK I / IK10 / AC/DC 220-240V / 50/60Hz / Ta -20 bis +50°C