

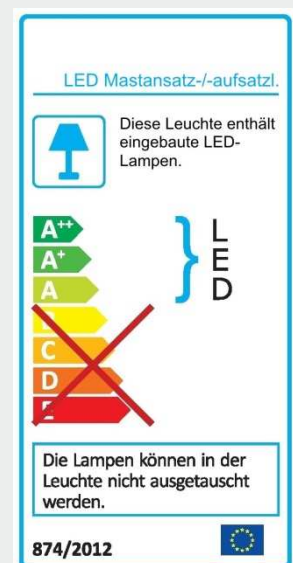
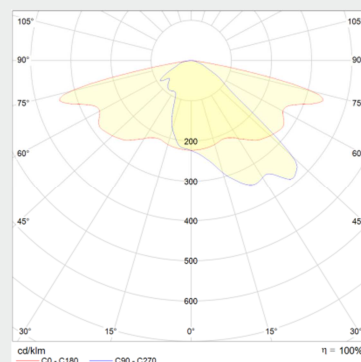
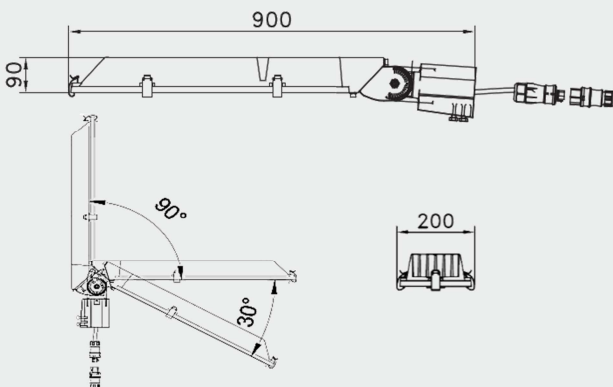
## Datenblatt LED Mastansatz-/aufsatzleuchte – MSTML

### Data-Sheet LED post-top/side-entry luminaire – MSTML

Stand: 03.2018



- Straßen- und Wegeleuchte als Mastansatz- oder Mastaufsatzleuchte für Zopf 60mm
- Leuchtengehäuse aus Aluminium, grau pulverbeschichtet
- anschlussfertig verdrahtet mit zertifiziertem (ENEC) Markentreiber
- dimmbar (DIM DALI / STEP DIM / ASTRO DIM)
- hochleistungs LED-Platine: CRI>70, 80.000 h (L80B50), SDCM < 3 (initial)
- Optik mit breitstrahlender, asymmetrischer Lichtverteilung
- Leuchtenabdeckung aus klarem Einscheiben-Sicherheitsglas, sicher gehalten durch V2A-Klammern
- einstellbarer Winkel von ca. -30° bis +90°
- optimale Montagehöhe von 6m bis 10m
- optional: asymmetrische Optik

- luminaire for streets and paths with multipurpose mounting flange for installation for post or for bracket, diameter 60mm
- luminaire housing made of aluminium, grey powder-coat
- wired ready for connection with certified (ENEC) brand driver
- dimmable (DIM DALI / STEP DIM / ASTRO DIM)
- high performance LED-board: CRI>70, 80.000 h (L80B50), SDCM < 3 (initial)
- optic with wide beam, asymmetric beam
- luminaire cover made of clear single-pane safety glass, securely held with V2A-clamps
- adjustable angle from -30° to +90°
- optimal mounting height 6m – 10m
- optional: asymmetric optic



Typ Type	Watt Watt	Lichtstrom Luminous flux	lm/W lm/W	Farbtemp. [K] Colour temp. [K]	Gewicht [kg] Weight [kg]
MSTML 30	30	3.900 lm	130	5.000	8
MSTML 47	47	5.700 lm	121	5.000	8
MSTML 58	58	7.700 lm	133	5.000	8
MSTML 88	88	11.200 lm	127	5.000	9

Abweichungen der optischen und elektrischen Daten sind in der Norm mit geltenden Standards zugelassen und berechtigen zu keiner Reklamation. Technische und maßliche Änderungen vorbehalten.



 IP65 / 230 V / 50 Hz / IK08