

## Datenblatt LED Mastansatz-/aufsatzleuchte – MSTML

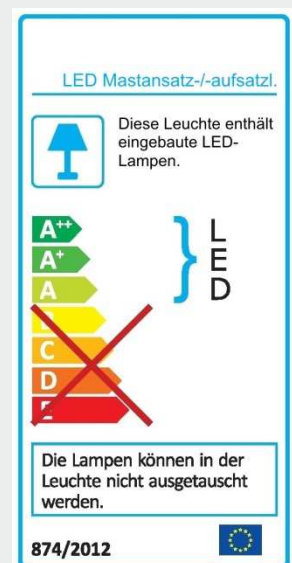
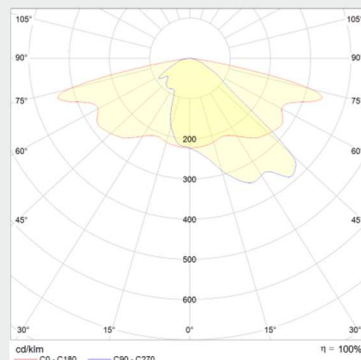
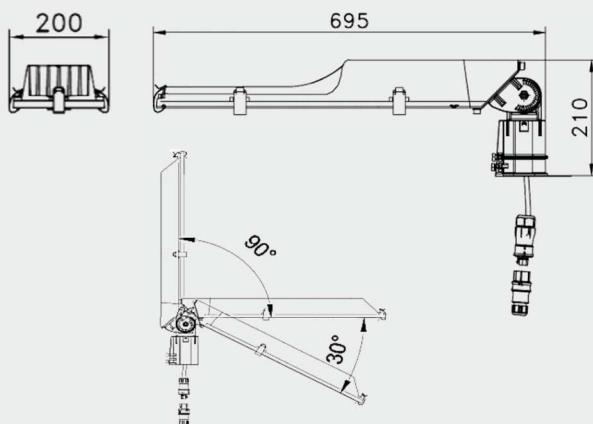
### Data-Sheet LED post-top/side-entry luminaire – MSTML

Stand: 02.2020

- Straßen- und Wegeleuchte als Mastansatz- oder Mastaufsatzleuchte für Zopf 60mm
- Leuchtengehäuse aus Aluminium, grau pulverbeschichtet
- anschlussfertig verdrahtet mit zertifiziertem (ENEC) Markentreiber
- dimmbar (StepDIM / AstroDIM, optional: DALI DIM)
- hochleistungs LED-Platine: CRI > 70, 100.000 h (L70), SDCM 3 (initial)
- Optik mit breitstrahlender, asymmetrischer Lichtverteilung
- Leuchtenabdeckung aus klarem Einscheiben-Sicherheitsglas, sicher gehalten durch V2A-Klammern
- einstellbarer Winkel von ca. -30° bis +90°
- optimale Montagehöhe von 6m bis 10m
- optional: asymmetrische Optik, Mastreduzierstück, 4.000 K




- luminaire for streets and paths with multipurpose mounting flange for installation for post or for bracket, diameter 60mm
- luminaire housing made of aluminium, grey powder-coat
- wired ready for connection with certified (ENEC) brand driver
- dimmable (StepDIM / AstroDIM, optional: DALI DIM)
- high performance LED-board: CRI > 70, 100.000 h (L70), SDCM 3 (initial)
- optic with wide beam, asymmetric beam
- luminaire cover made of clear single-pane safety glass, securely held with V2A-clamps
- adjustable angle from -30° to +90°
- optimal mounting height 6m – 10m
- optional: asymmetric optic, pole adapter , 4.000 K



Typ Type	Watt Watt	Lichtstrom Luminous flux	lm/W lm/W	Farbtemp. [K] Colour temp. [K]	Gewicht [kg] Weight [kg]
MSTML 30	30	3.900 lm	130	5.000	8
MSTML 39	39	5.000 lm	128	5.000	8
MSTML 58	58	7.700 lm	133	5.000	8
MSTML 88	88	11.200 lm	127	5.000	8

Abweichungen der optischen und elektrischen Daten sind in der Norm mit geltenden Standards zugelassen und berechtigen zu keiner Reklamation. Technische und maßliche Änderungen vorbehalten.

CE  IP65 / 220-240 V / 50/60 Hz / IK08