

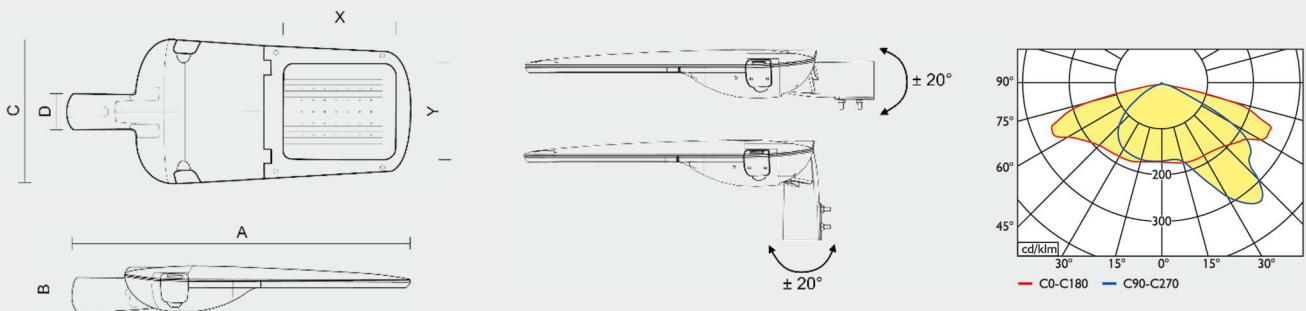
Datenblatt LED Mastansatz-/aufsatzleuchte – TML

Data-Sheet LED post-top/side-entry luminaire – TML

- Straßen- und Wegeleuchte als Mastansatz- oder Mastaufsatzleuchte für Zopf 60 mm
- Leuchtengehäuse aus Aluminium, grau pulverbeschichtet (RAL 7021)
- anschlussfertig verdrahtet mit zertifiziertem (ENEC) Markentreiber und Überspannungsschutzbaustein (10 kV)
- hochleistungs LED-Platine: CRI > 70, 100.000 h (L90), SDCM 3 (initial)
- Optik mit breitstrahlender, asymmetrischer Lichtverteilung
- Leuchtenabdeckung aus klarem Sicherheitsglas
- Leuchte mittels Klapphebelverschlüssen einfach zu öffnen
- Mastadapter horizontal oder vertikal montierbar, mit einstellbarem Winkel von $\pm 20^\circ$
- max. Montagehöhe von 8 m bis 15 m (abhängig von Wattage)
- optional: 3.000 K, DALI-DIM





- street and road luminaire as post-top or pole-mounted luminaire for installation for post or bracket, diameter 60 mm
- luminaire housing made of aluminium, grey powder-coat (RAL 7021)
- wired ready for connection with certified (ENEC) brand driver and surge protection module (10 kV)
- high performance LED-board: CRI > 70, 100.000 h (L90), SDCM 3 (initial)
- optic with wide beam, asymmetric beam
- luminaire cover made of clear safety glass
- luminaire easy to open by means of folding lever fasteners
- pole adapter mountable horizontally or vertically, with adjustable angle of $\pm 20^\circ$
- max. mounting height 8 m - 15 m (depending on wattage)
- optional: 3.000 K, DALI-DIM



Art.-Nr.	Type	Watt	Lichtstrom	lm/W	Farbtemp.	A x B [mm]	C x D [mm]	X x Y [mm]	[kg]
Art.-No.	Type	Watt	Luminous flux	lm/W	Colour temp.	A x B [mm]	C x D [mm]	X x Y [mm]	[kg]
990100	TML 25.4	25	3.680 lm	147	4.000 K	630 x 95	265 x 60	185 x 150	5,0
990105	TML 53.4	53	6.750 lm	127	4.000 K	630 x 95	265 x 60	185 x 150	5,0
990110	TML 79.4	79	10.410 lm	132	4.000 K	720 x 100	310 x 60	235 x 200	7,2
990115	TML 105.4	105	13.620 lm	130	4.000 K	720 x 100	310 x 60	235 x 200	7,2

Abweichungen der optischen und elektrischen Daten sind in der Norm mit geltenden Standards zugelassen und berechtigen zu keiner Reklamation. Technische und maßliche Änderungen vorbehalten.



IP66 / 220-240 V / 50/60 Hz / IK10 / T_a max. 45°C