

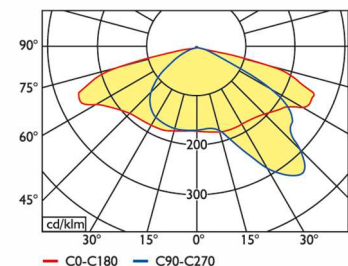
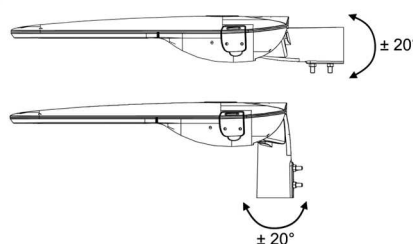
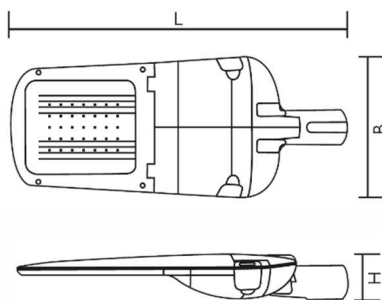
Datenblatt LED Mastansatz-/aufsatzleuchte – TML
Data-Sheet LED post-top/side-entry luminaire – TML

Stand: 01.2024

- Straßen- und Wegeleuchte als Mastansatz- oder Mastaufsatzleuchte für Zopf 60 mm
- Leuchtengehäuse aus Aluminium, grau pulverbeschichtet (RAL 7021)
- anschlussfertig verdrahtet mit zertifiziertem (ENEC) Markentreiber mit Überspannungsschutz (10 kV)
- hochleistungs LED-Platine: CRI > 70, 100.000 h (L80), SDCM 3 (initial), Risikogruppe (EN 62471): 1
- Energieeffizienzklasse Lichtquelle: C
- Optik mit breitstrahlender, asymmetrischer Lichtverteilung
- Leuchtenabdeckung aus klarem Sicherheitsglas
- Leuchte mittels Klapphebelverschlüssen einfach zu öffnen
- Mastadapter horizontal oder vertikal montierbar, mit einstellbarem Winkel von $\pm 20^\circ$
- max. Montagehöhe von 8 m bis 15 m (abhängig von Wattage)
- optional: 2.700 K, 3.000 K, DALI-DIM



- street and road luminaire as post-top or pole-mounted luminaire for installation for post or bracket, diameter 60 mm
- luminaire housing made of aluminium, grey powder-coat (RAL 7021)
- wired ready for connection with certified (ENEC) brand driver with surge protection (10 kV)
- high performance LED-board: CRI > 70, 100.000 h (L80), SDCM 3 (initial), risk group (EN 62471): 1
- energy efficiency class light source: C
- optic with wide beam, asymmetric beam
- luminaire cover made of clear safety glass
- luminaire easy to open by means of folding lever fasteners
- pole adapter mountable horizontally or vertically, with adjustable angle of $\pm 20^\circ$
- max. mounting height 8 m - 15 m (depending on wattage)
- optional: 2.700 K, 3.000 K, DALI-DIM



Art.-Nr.	Type	Watt	Lichtstrom	lm/W	Farbtemp.	L [mm]	B [mm]	H [mm]	[kg]
Art.-No.	Type	Watt	Luminous flux	lm/W	Colour temp.	L [mm]	B [mm]	H [mm]	[kg]
990100	TML 23.4	23,9	3.540 lm	148	4.000 K	630	265	95	5,0
990105	TML 45.4	45,3	6.720 lm	148	4.000 K	630	265	95	5,0
990110	TML 65.4	65,3	10.230 lm	157	4.000 K	720	310	100	7,2
990115	TML 89.4	89,0	13.440 lm	151	4.000 K	720	310	100	7,2

Abweichungen der optischen und elektrischen Daten sind in der Norm mit geltenden Standards zugelassen und berechtigen zu keiner Reklamation. Technische und maßliche Änderungen vorbehalten.
 Deviations in optical and electrical data are permitted in the standard with applicable standards and do not entitle to any complaint. Subject to technical and dimensional changes.

CE IP66 / 220-240 V / 50/60 Hz / IK10 / T_a -40°C...+ 45°C