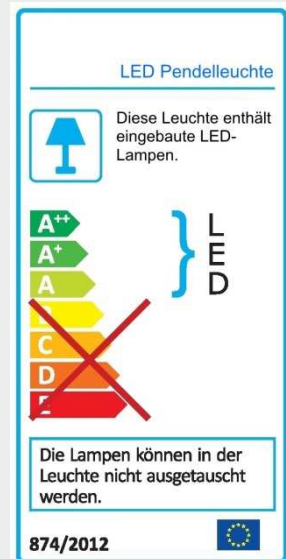
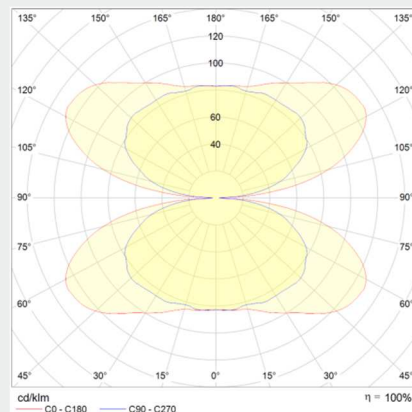
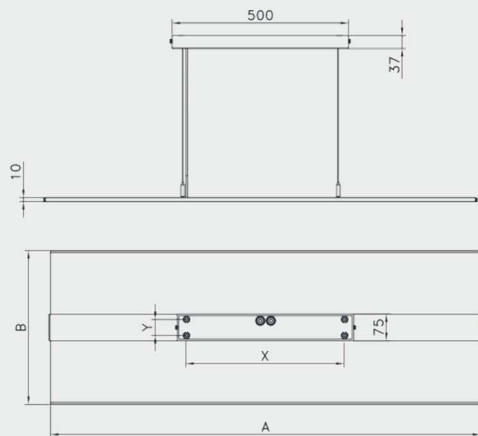


Datenblatt LED Pendelleuchte – direkt/indirekt - MFL

Data-Sheet LED pendant luminaire – direct/indirect - MFL

Stand: 04.2019

- Deckenbaldachin aus Stahlblech, grau pulverbeschichtet
 - transluzenter PMMA-Light-Guide erzeugt homogenes Licht und einen „schwebenden Effekt“
 - direkter und indirekter Lichtanteil
 - einfache Montage der Leuchte mittels 2 m Seilpendel inkl. Netzanschlusskabel (im Lieferumfang enthalten)
 - anschlussfertig verdrahtet mit integriertem, zertifiziertem (ENEC) Treiber
 - LED: 4.000 K, CRI > 80, 80.000 h (L80), SDCM 3 (initial)
 - optional:
 - DALI-DIM
 - 3.000 K, 5.700 K
 - CASAMBI
-
- Ceiling canopy made of steel sheet, grey powder-coated
 - translucent PMMA-Light-Guide generates homogenous light and “floating effect”
 - direct and indirect light distribution
 - easy assembly of the luminaire by means of 2 m suspension row (included in scope of delivery)
 - wired ready for connection with integrated, certified (ENEC) driver
 - LED: 4.000 K, CRI > 80, 80.000 h (L80), SDCM 3 (initial)
 - optional:
 - DALI-DIM
 - 3.000 K, 5.700 K
 - CASAMBI



Typ	Watt	Farbtemperatur	Lichtstrom	lm/W	A	B	X	Y	kg
Type	Watt	Colour temperature	Luminous flux	lm/W	[mm]	[mm]	[mm]	[mm]	kg
MFL 26.4 ^{*1}	26	4.000 K	2.500 lm	96	638	435	224	23	4,5
MFL 44.4	44	4.000 K	4.100 lm	93	1.227	435	445	45	7
MFL 63.4	63	4.000 K	5.800 lm	92	1.227	435	445	45	7
MFL 77.4	77	4.000 K	7.100 lm	92	1.227	435	445	45	7
MFL 49.TW ^{*2}	49	3.000 – 6.000 K	4.200 lm	86	1.227	435	445	45	7

Abweichungen der optischen und elektrischen Daten sind in der Norm mit geltenden Standards zugelassen und berechtigen zu keiner Reklamation. Technische und maßliche Änderungen vorbehalten.

^{*1} Typ für Anbaumontage (keine Pendelmontage)

^{*2} Tunable white Version

CE IP20 / SK I / 220-240 V / 50/60 Hz