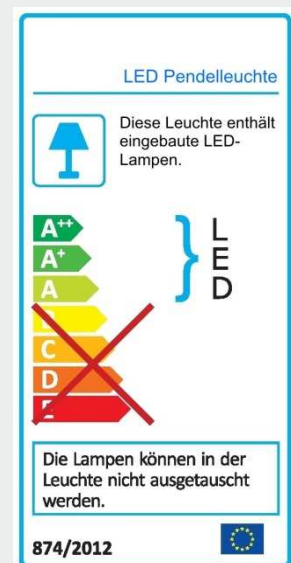
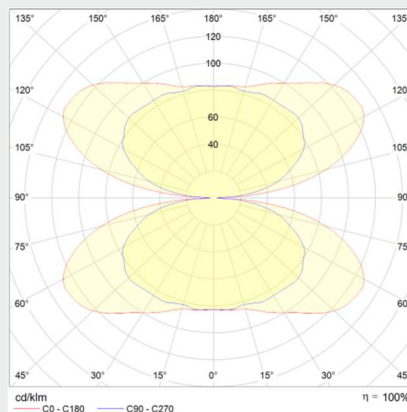
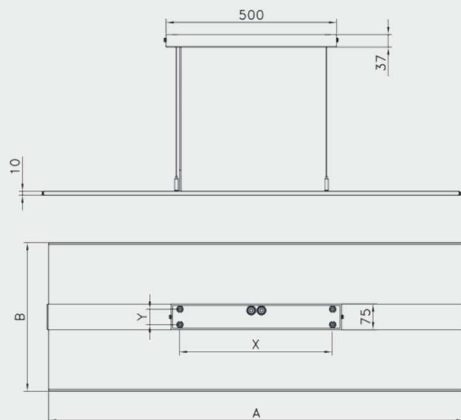


Datenblatt LED Pendelleuchte – direkt/indirekt - MFL

Data-Sheet LED pendant luminaire – direct/indirect - MFL

Stand: 02.2021

- Deckenbaldachin aus Stahlblech, grau pulverbeschichtet
 - transluzenter PMMA-Light-Guide erzeugt homogenes Licht und einen „schwebenden Effekt“
 - direkter und indirekter Lichtanteil
 - einfache Montage der Leuchte mittels 2 m Seilpendel inkl. Netzanschlusskabel (im Lieferumfang enthalten)
 - anschlussfertig verdrahtet mit integriertem, zertifiziertem (ENEC) Treiber
 - LED: 4.000 K, CRI > 80, 80.000 h (L80), SDCM 3 (initial)
 - optional:
 - DALI-DIM
 - 3.000 K, 5.700 K
 - CASAMBI
-
- Ceiling canopy made of steel sheet, grey powder-coated
 - translucent PMMA-Light-Guide generates homogenous light and “floating effect”
 - direct and indirect light distribution
 - easy assembly of the luminaire by means of 2 m suspension row (included in scope of delivery)
 - wired ready for connection with integrated, certified (ENEC) driver
 - LED: 4.000 K, CRI > 80, 80.000 h (L80), SDCM 3 (initial)
 - optional:
 - DALI-DIM
 - 3.000 K, 5.700 K
 - CASAMBI



Typ Type	Watt Watt	Farbtemperatur Colour temperature	Lichtstrom Luminous flux	lm/W lm/W	A [mm]	B [mm]	X [mm]	Y [mm]	[kg] [kg]
MFL 26.4 ^{*1}	26	4.000 K	2.500 lm	96	638	435	224	23	4,5
MFL 44.4 ^{*2}	44	4.000 K	4.100 lm	93	1.227	435	445	45	7
MFL 63.4	63	4.000 K	5.800 lm	92	1.227	435	445	45	7
MFL 77.4	77	4.000 K	7.100 lm	92	1.227	435	445	45	7
MFL 49.TW ^{*3}	49	3.000 – 6.000 K	4.200 lm	86	1.227	435	445	45	7

Abweichungen der optischen und elektrischen Daten sind in der Norm mit geltenden Standards zugelassen und berechtigen zu keiner Reklamation. Technische und maßliche Änderungen vorbehalten.
^{*1} Typ für Anbaumontage (keine Pendelmontage)
^{*3} TUNABLE-WHITE Version

CE IP20 / SK I / 220-240 V / 50/60 Hz / UGR < 19^{*2}