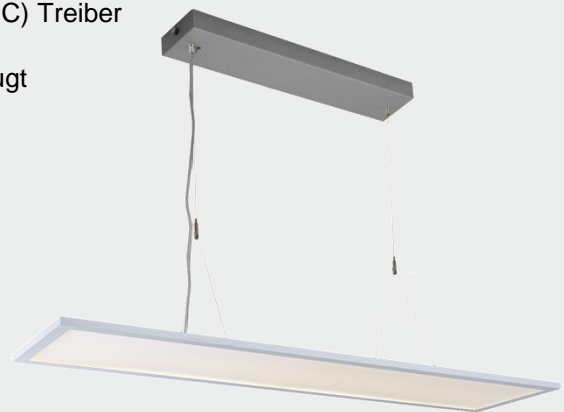


## Datenblatt LED Pendelleuchte – direkt/indirekt - MPDI

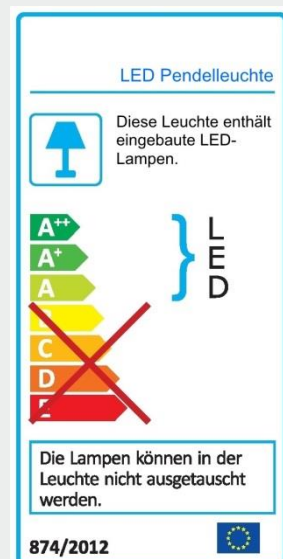
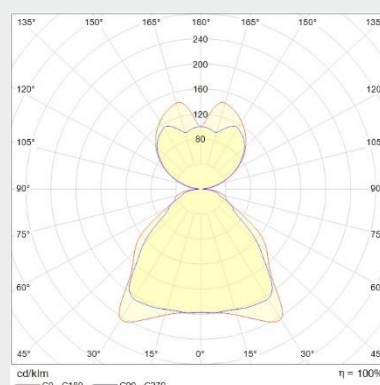
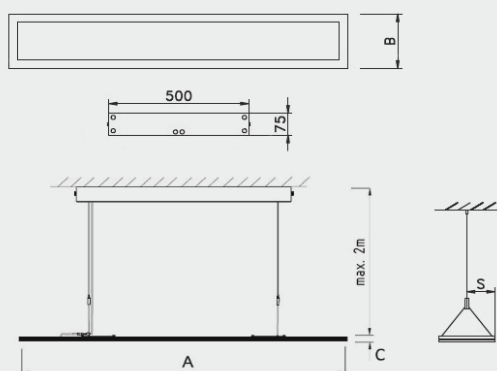
### Data-Sheet LED pendant luminaire – direct/indirect - MPDI

Stand: 09.2020

- Deckenbaldachin aus Stahlblech, grau pulverbeschichtet (optional weiß), anschlussfertig verdrahtet mit integriertem, zertifiziertem (ENEC) Treiber
- eloxierter Aluminiumrahmen (optional weiß pulverbeschichtet)
- transluzenter PMMA-Light-Guide mit MPRM-Abdeckung erzeugt homogenes direktes und indirektes Licht
- geeignet für Bildschirmarbeitsplätze (UGR < 19)
- einfache Montage der Leuchte mittels 2 m Seilpendel inkl. Netzanschlusskabel (im Lieferumfang enthalten)
- LED: 3.800 K, CRI > 80, 80.000 h (L80), SDCM 3 (initial)
- optional:
  - DALI-DIM
  - 2.900 K, 5.300 K
  - CASAMBI
  - TUNABLE-WHITE



- ceiling canopy made of steel sheet, grey powder-coated (optional white), wired ready for connection with integrated, certified (ENEC) driver
- anodised aluminium frame (optional white powder-coated)
- translucent PMMA-Light-Guide with MPRM cover generates homogenous direct and indirect light
- suitable for workstations (UGR < 19)
- easy assembly of the luminaire by means of 2 m suspension row (included in scope of delivery)
- LED: 3.800 K, CRI > 80, 80.000 h (L80), SDCM 3 (initial)
- optional:
  - DALI-DIM
  - 2.900 K, 5.300 K
  - CASAMBI
  - TUNABLE-WHITE



Typ	Watt	Farbtemp.	Lichtstrom	lm/W	A	B	C	S	kg
Type	Watt	Colour temp.	Luminous flux	lm/W	[mm]	[mm]	[mm]	[mm]	kg
MPDI 34.4	34	3.800 K	4.800 lm	141	1.200	300	15	147	5,0
MPDI 50.4	50	3.800 K	6.800 lm	136	1.200	300	15	147	5,0
MPDI 70.4	70	3.800 K	9.100 lm	130	1.200	300	15	147	5,0

Abweichungen der optischen und elektrischen Daten sind in der Norm mit geltenden Standards zugelassen und berechtigen zu keiner Reklamation. Technische und maßliche Änderungen vorbehalten.

CE UGR < 19 / IP20 / SK I / 220-240 V / 50/60 Hz