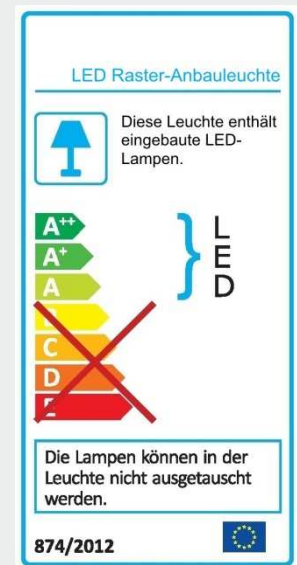
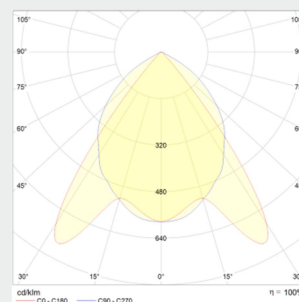
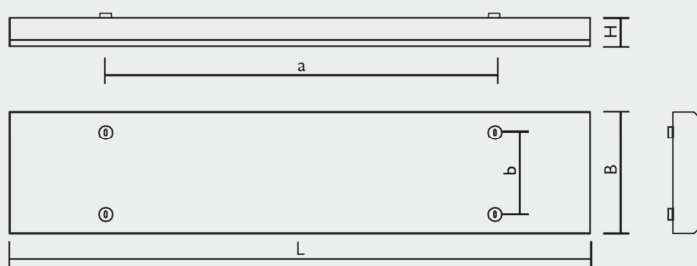
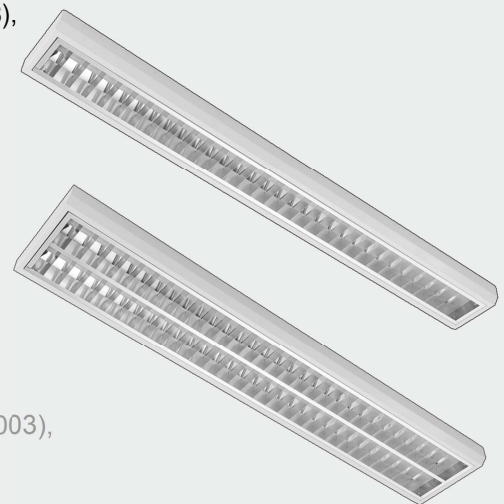


Datenblatt LED Raster-Anbauleuchte – LLX**Data-Sheet LED surface-mounted luminaire with louvre – LLX**

Stand: 02.2018

- Leuchtgehäuse aus Stahlblech, weiß pulverbeschichtet (RAL 9003), mit abgeschrägten Seitenkanten
- anschlussfertig verdrahtet mit MID-Power-LED
- integrierter, zertifizierter (ENEC) Treiber
- integrierter opaler Diffusor
- Doppelparaboleraster aus Aluminium, hochglänzend, mit hinterlegtem Diffusor, BAP tauglich, UGR < 19
- LED: CRI ≥ 80, 80.000 h (L80B50), SDCM < 3 (initial)
- optional:
 - DALI-DIM
 - 3.000K
 - Seilpendelsatz 1.000 mm

- luminaire housing made of steel sheet, white powder painted (RAL 9003), with bevelled side edges
- wired ready for connection with MID-POWER-LED
- integrated, certified (ENEC) driver
- integrated opal diffuser
- double parabolic louvre aluminium, high-gloss, with deposited diffuser, suitable for workstation, UGR < 19
- LED: CRI ≥ 80, 80.000 h (L80B50), SDCM < 3 (initial)
- optional:
 - DALI-DIM
 - 3.000K
 - suspension set 1.000 mm



Typ Type	Watt Watt	Farbtemp. [K] Colour temp. [K]	Lichtstrom Luminous flux	lm/W lm/W	L [mm] L [mm]	B [mm] B [mm]	H [mm] H [mm]	a x b [mm] a x b [mm]	[kg] [kg]
LLX 19.4.1.M	19	4.000 K	2.200 lm	116	1210	153	57	900 x 65	2,2
LLX 26.4.2.M	26	4.000 K	3.200 lm	123	1210	238	57	900 x 150	2,5
LLX 39.4.2.M	39	4.000 K	4.300 lm	110	1210	238	57	900 x 150	2,5
LLX 30.4.1.L	30	4.000 K	3.400 lm	113	1510	153	57	1.200 x 65	3,2
LLX 43.4.2.L	43	4.000 K	5.200 lm	121	1510	238	57	1.200 x 150	4,0
LLX 60.4.2.L	60	4.000 K	6.900 lm	115	1510	238	57	1.200 x 150	4,0

Abweichungen der optischen und elektrischen Daten sind in der Norm mit geltenden Standards zugelassen und berechtigen zu keiner Reklamation. Technische und maßliche Änderungen vorbehalten.

CE IP20 / 230V / 50 Hz / UGR < 19