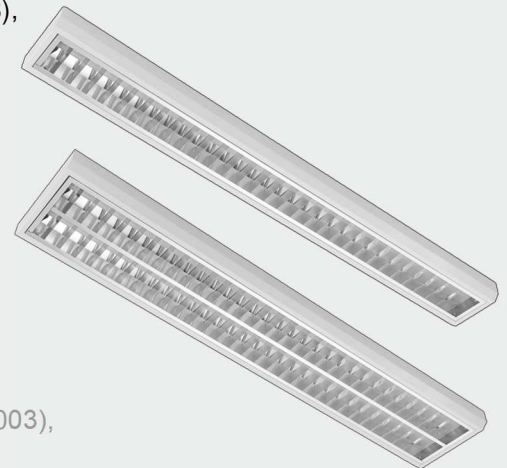


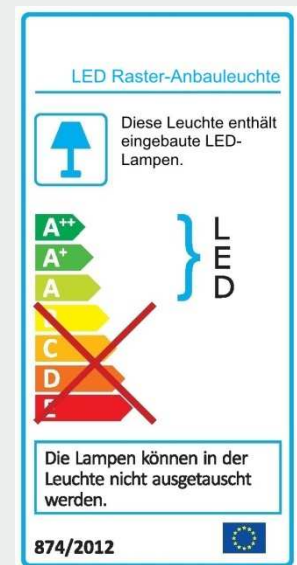
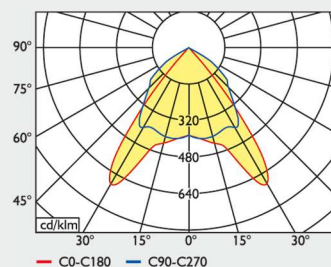
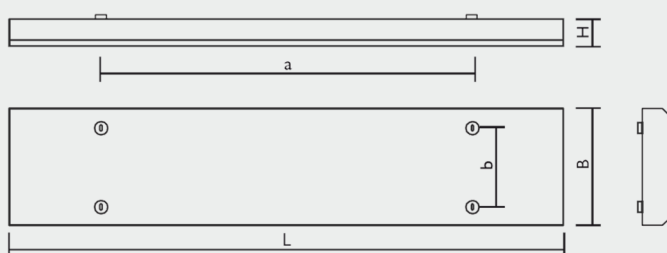
**Datenblatt LED Raster-Anbauleuchte – LLX****Data-Sheet LED surface-mounted luminaire with louvre – LLX**

Stand: 04.2021

- Leuchtgehäuse aus Stahlblech, weiß pulverbeschichtet (RAL 9003), mit abgeschrägten Seitenkanten
- anschlussfertig verdrahtet mit MID-Power-LED
- integrierter, zertifizierter (ENEC) Markentreiber
- Doppelparabolraster aus Aluminium, hochglänzend, mit hinterlegtem, opalem Diffusor, BAP tauglich, UGR < 19
- LED: 4.000 K, CRI ≥ 80, 80.000 h (L80), SDCM 3 (initial)
- optional:
  - DALI-DIM
  - 3.000 K
  - Seilpendelset 2 m
  - CASAMBI



- luminaire housing made of steel sheet, white powder painted (RAL 9003), with bevelled side edges
- wired ready for connection with MID-POWER-LED
- integrated, certified (ENEC) brand driver
- double parabolic aluminium louvre, high-gloss, with deposited opal diffuser, suitable for workstation, UGR < 19
- LED: 4.000 K, CRI ≥ 80, 80.000 h (L80), SDCM 3 (initial)
- optional:
  - DALI-DIM
  - 3.000 K
  - suspension set 2 m
  - CASAMBI



Art.-Nr.	Typ	Watt	Farbtemp.	Lichtstrom	lm/W	L [mm]	B [mm]	H [mm]	a x b [mm]	[kg]
Art.-No.	Type	Watt	Colour temp.	Luminous flux	lm/W	L [mm]	B [mm]	H [mm]	a x b [mm]	[kg]
3390002	LLX 19.4.1.M	19	4.000 K	2.200 lm	116	1210	153	52	900 x 65	2,2
3390001	LLX 26.4.2.M	26	4.000 K	3.200 lm	123	1210	238	52	900 x 150	2,5
3390003	LLX 37.4.2.M	37	4.000 K	4.300 lm	116	1210	238	52	900 x 150	2,5
3390004	LLX 30.4.1.L	30	4.000 K	3.400 lm	113	1510	153	52	1.200 x 65	3,2
3390005	LLX 41.4.2.L	41	4.000 K	5.200 lm	127	1510	238	52	1.200 x 150	4,0
3390000	LLX 58.4.2.L	58	4.000 K	6.900 lm	119	1510	238	52	1.200 x 150	4,0

Abweichungen der optischen und elektrischen Daten sind in der Norm mit geltenden Standards zugelassen und berechtigen zu keiner Reklamation. Technische und maßliche Änderungen vorbehalten.

**CE** IP20 / 220-240 V / 50/60 Hz / UGR < 19