

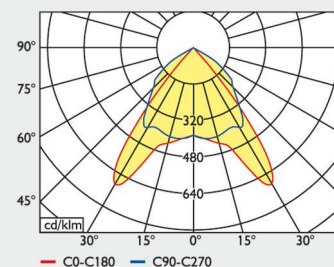
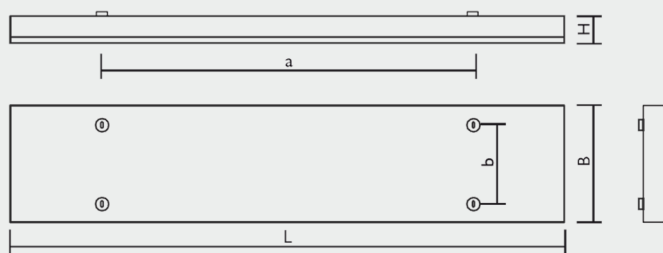
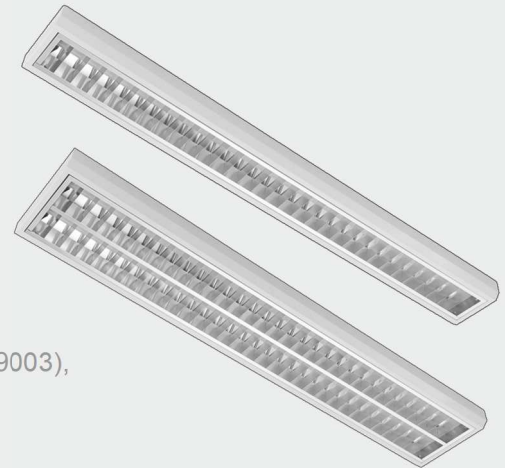
Datenblatt LED Raster-Anbauleuchte – LLX

Data-Sheet LED surface-mounted luminaire with louvre – LLX

Stand: 08.2021

- Leuchtgehäuse aus Stahlblech, weiß pulverbeschichtet (RAL 9003), mit abgeschrägten Seitenkanten
- anschlussfertig verdrahtet mit MID-Power-LED
- integrierter, zertifizierter (ENEC) Markentreiber
- Doppelparabolraster aus Aluminium, hochglänzend, mit hinterlegtem, opalem Diffusor, BAP tauglich, UGR < 19
- LED: 4.000 K, CRI ≥ 80, 80.000 h (L80), SDCM 3 (initial)
- optional:
 - DALI-DIM
 - 3.000 K
 - Seilpendelset 2 m
 - CASAMBI

- luminaire housing made of steel sheet, white powder painted (RAL 9003), with bevelled side edges
- wired ready for connection with MID-POWER-LED
- integrated, certified (ENEC) brand driver
- double parabolic aluminium louvre, high-gloss, with deposited opal diffuser, suitable for workstation, UGR < 19
- LED: 4.000 K, CRI ≥ 80, 80.000 h (L80), SDCM 3 (initial)
- optional:
 - DALI-DIM
 - 3.000 K
 - suspension set 2 m
 - CASAMBI



| Art.-Nr. | Typ | Watt | Farbtemp. | Lichtstrom | lm/W | L [mm] | B [mm] | H [mm] | a x b [mm] | [kg] |
|----------|--------------|------|--------------|---------------|------|--------|--------|--------|-------------|------|
| Art.-No. | Type | Watt | Colour temp. | Luminous flux | lm/W | L [mm] | B [mm] | H [mm] | a x b [mm] | [kg] |
| 3390002 | LLX 19.4.1.M | 19 | 4.000 K | 2.200 lm | 116 | 1210 | 153 | 52 | 900 x 65 | 2,2 |
| 3390001 | LLX 26.4.2.M | 26 | 4.000 K | 3.200 lm | 123 | 1210 | 238 | 52 | 900 x 150 | 2,5 |
| 3390003 | LLX 37.4.2.M | 37 | 4.000 K | 4.300 lm | 116 | 1210 | 238 | 52 | 900 x 150 | 2,5 |
| 3390004 | LLX 30.4.1.L | 30 | 4.000 K | 3.400 lm | 113 | 1510 | 153 | 52 | 1.200 x 65 | 3,2 |
| 3390005 | LLX 41.4.2.L | 41 | 4.000 K | 5.200 lm | 127 | 1510 | 238 | 52 | 1.200 x 150 | 4,0 |
| 3390000 | LLX 58.4.2.L | 58 | 4.000 K | 6.900 lm | 119 | 1510 | 238 | 52 | 1.200 x 150 | 4,0 |

Abweichungen der optischen und elektrischen Daten sind in der Norm mit geltenden Standards zugelassen und berechtigen zu keiner Reklamation. Technische und maßliche Änderungen vorbehalten.

CE IP20 / 220-240 V / 50/60 Hz / UGR < 19