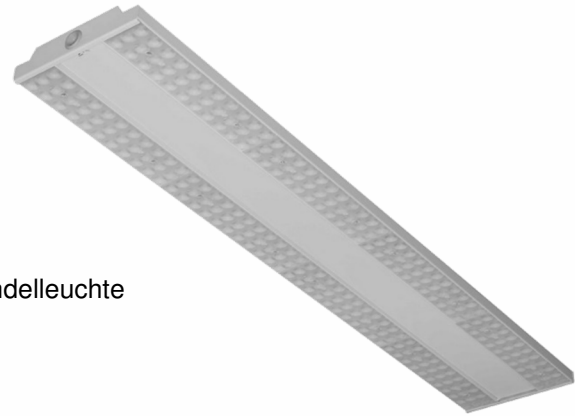


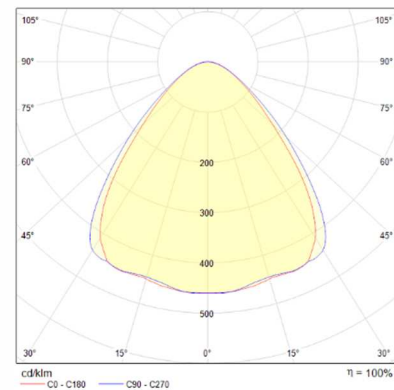
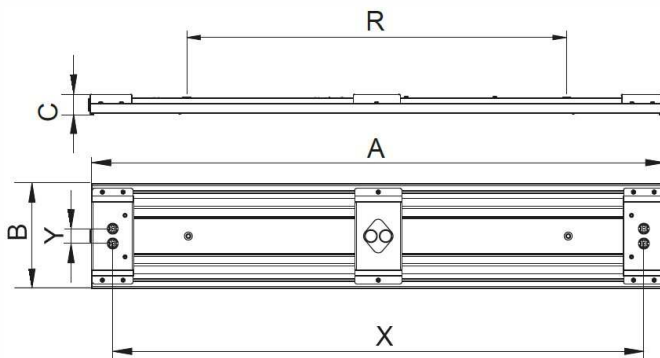
Datenblatt LED Sporthallenleuchte – MBWS
Data-Sheet LED sports hall luminaire – MBWS

Stand: 04.2024

- Grundkörper aus Aluminium mit Endkappen aus Stahlblech, weiß pulverbeschichtet (RAL 9003)
- Einzellinsenoptik mit 90° Abstrahlwinkel
- anschlussfertig verdrahtet mit zertifiziertem (ENEC) Markentreiber und LED-Modulen
- ballwurfsicher nach DIN VDE 0710-13 (Pendelmontage)
- LED: 4.000 K, CRI > 80, 80.000 h (L80), SDCM 3 (initial), Energieeffizienzklasse (Lichtquelle): C (4.000 K), Risikogruppe (EN 62471): 0
- geeignet für die Anbaumontage oder mit optionalem Zubehör als Pendelleuchte
- optional:
 - DALI-DIM
 - 3.000 K, 5.700 K, 6.500 K
 - MULTI-WATT Version
 - Abstrahlwinkel 30°, 60° oder asymmetrisch
 - Montagebügel für die Wandmontage
 - Montageset für die Abhängung oder Seilmontage




- base body made of aluminum with end caps of sheet steel, white powder-coated (RAL 9003)
- single lens optics with 90° beam angle
- wired ready for connection with certified (ENEC) brand driver and LED modules
- ball-proof according to DIN VDE 0710-13 (pendant mounting)
- LED: 4.000 K, CRI > 80, 80.000 h (L80), SDCM 3 (initial), energy efficiency class (light source): C (4.000 K), risk group (EN 62471): 0
- suitable for surface mounting or with optional accessories as pendant luminaire
- optional:
 - DALI-DIM
 - 3.000 K, 5.700 K, 6.500 K
 - MULTI-WATT version
 - beam angle 30°, 60° or asymmetric
 - mounting bracket for wall mounting
 - mounting set for suspension or wire mounting



Art.-Nr.	Typ	Watt	Lichtstrom [lm]	lm/W	Farbtemp. [K]	A	B	C	R	X	Y	[kg]
Art.-No.	Type	Watt	Luminous flux [lm]	lm/W	Colour temp. [K]	[mm]	[mm]	[mm]	[mm]	[mm]	[mm]	[kg]
3750001	MBWS 45.4.90	45	7.500	167	4.000 K	590	213	42	-	505	30	3,5
3750011	MBWS 85.4.90	85	15.500	182	4.000 K	1.165	213	42	900	1.080	30	5,2
3750021	MBWS 130.4.90	130	22.500	173	4.000 K	1.735	213	42	1.160	1.650	30	7,2

Abweichungen der optischen und elektrischen Daten sind in der Norm mit geltenden Standards zugelassen und berechtigen zu keiner Reklamation. Technische und maßliche Änderungen vorbehalten.
 Deviations in optical and electrical data are permitted in the standard with applicable standards and do not entitle to any complaint. Subject to technical and dimensional changes.

CE    IP40 / 220-240 V / 50/60Hz
 * Pendelmontage
 * pendant mounting