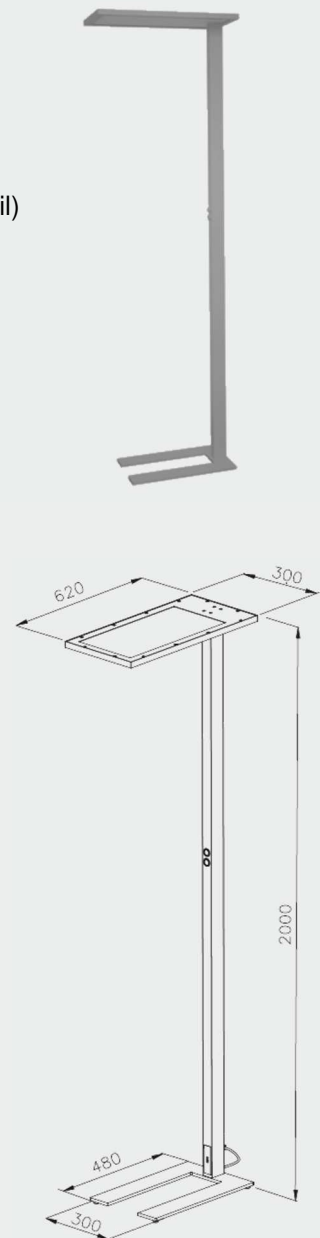
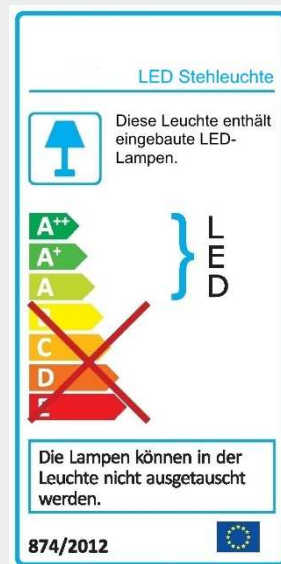
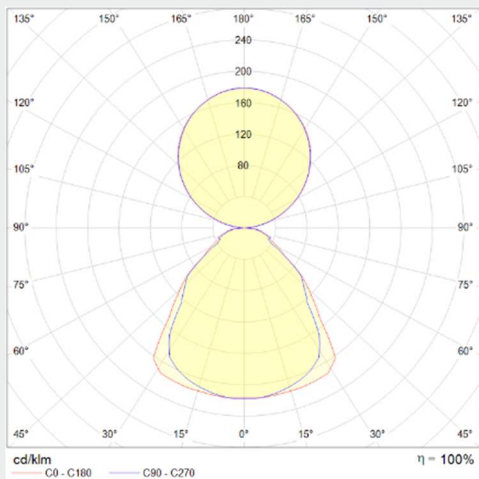


Datenblatt LED Stehleuchte – direkt/indirekt - MSL

Data-Sheet LED free-standing luminaire – direct/indirect - MSL

Stand: 11.2019

- Leuchtenprofil aus Aluminium, grau pulverbeschichtet (RAL 9006)
 - Leuchtenfuß aus Stahl
 - direkter und indirekter Lichtanteil
 - mikroprismatische Abdeckung für direkten Lichtanteil (UGR < 19) und opale Abdeckung für indirekten Lichtanteil
 - anschlussfertig verdrahtet mit integriertem, zertifiziertem (ENEC) Treiber
 - Steuerung über zwei Taster (An-/Aussschalten, Lichtintensität, direkt/indirekt Anteil)
 - LED: 4.000 K, CRI > 80, 80.000 h (L80), SDCM 3 (initial)
 - optional:
 - 3.000 K
-
- luminaire profile made of aluminium, grey powder-coated (RAL 9006)
 - luminaire base made of steel
 - direct and indirect light distribution
 - microprismatic cover for direct light component (UGR < 19) and opal cover for indirect light component
 - wired ready for connection with integrated, certified (ENEC) driver
 - control via two buttons (on/off, light intensity, direct/indirect component)
 - LED: 4.000 K, CRI > 80, 80.000 h (L80), SDCM 3 (initial)
 - optional:
 - 3.000 K



Typ	Watt	Farbtemperatur	Lichtstrom	lm/W	kg
Type	Watt	Colour temperature	Luminous flux	lm/W	kg
MSL 52.4	52	4.000 K	5.800 lm	112	10

Abweichungen der optischen und elektrischen Daten sind in der Norm mit geltenden Standards zugelassen und berechtigen zu keiner Reklamation. Technische und maßliche Änderungen vorbehalten.

CE IP20 / SK I / 220-240 V / 50/60 Hz