

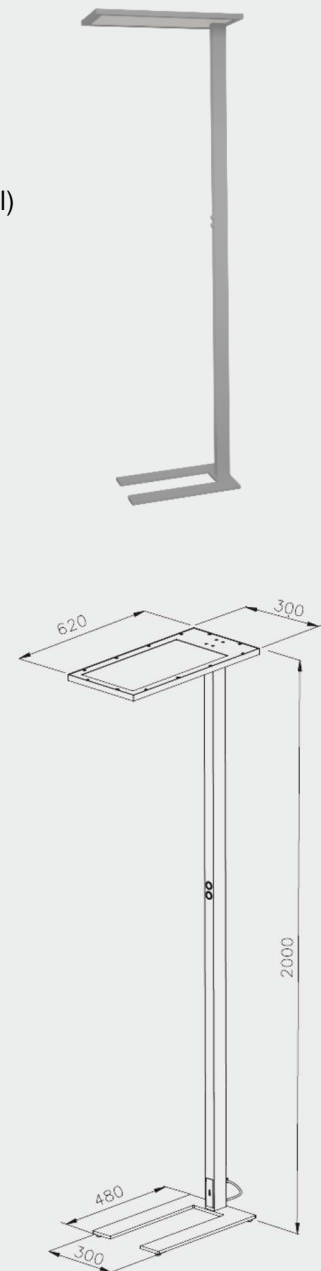
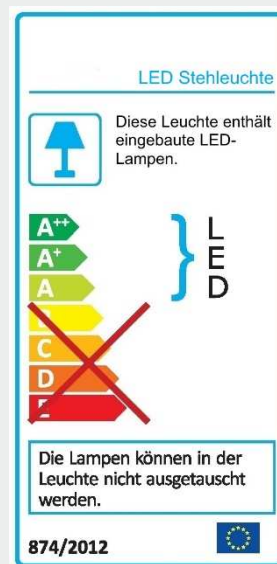
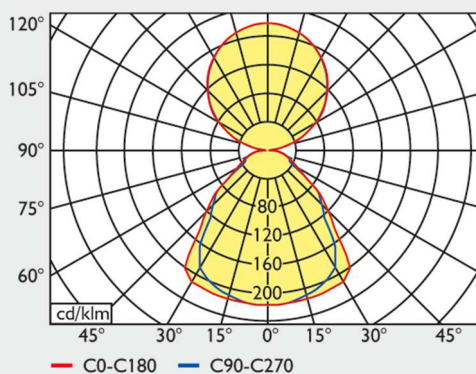
## Datenblatt LED Stehleuchte – direkt/indirekt - MSL

### Data-Sheet LED free-standing luminaire – direct/indirect - MSL

Stand: 04.2021

- Leuchtenprofil aus Aluminium, grau pulverbeschichtet (RAL 9006)
- Leuchtenfuß aus Stahl, grau pulverbeschichtet (RAL 9006)
- direkter und indirekter Lichtanteil
- mikroprismatische Abdeckung für direkten Lichtanteil (UGR < 19) und opale Abdeckung für indirekten Lichtanteil
- anschlussfertig verdrahtet mit integriertem, zertifiziertem (ENEC) Treiber
- Steuerung über zwei Taster (An-/Aussschalten, Lichtintensität, direkt/indirekt Anteil)
- LED: 4.000 K, CRI > 80, 80.000 h (L80), SDCM 3 (initial)
- optional:
  - 3.000 K
  - TUNABLE-WHITE
  - Fernbedienung
  - Präsenzmelder, Tageslichtsensor

- luminaire profile made of aluminium, grey powder-coated (RAL 9006)
- luminaire base made of steel, grey powder-coated (RAL 9006)
- direct and indirect light distribution
- microprismatic cover for direct light component (UGR < 19) and opal cover for indirect light component
- wired ready for connection with integrated, certified (ENEC) driver
- control via two buttons (on/off, light intensity, direct/indirect component)
- LED: 4.000 K, CRI > 80, 80.000 h (L80), SDCM 3 (initial)
- optional:
  - 3.000 K
  - TUNABLE-WHITE
  - remote control
  - presence detector, daylight sensor



Art.-Nr.	Typ	Watt	Farbtemperatur	Lichtstrom	lm/W	kg
Art.-No.	Type	Watt	Colour temperature	Luminous flux	lm/W	kg
3382500	MSL 52.4	52	4.000 K	5.800 lm	112	10

Abweichungen der optischen und elektrischen Daten sind in der Norm mit geltenden Standards zugelassen und berechtigen zu keiner Reklamation. Technische und maßliche Änderungen vorbehalten.

CE UGR < 19 / IP20 / SK I / 220-240 V / 50/60 Hz