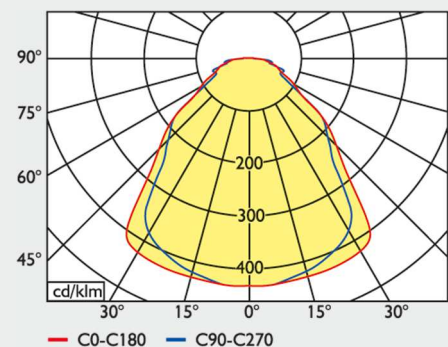
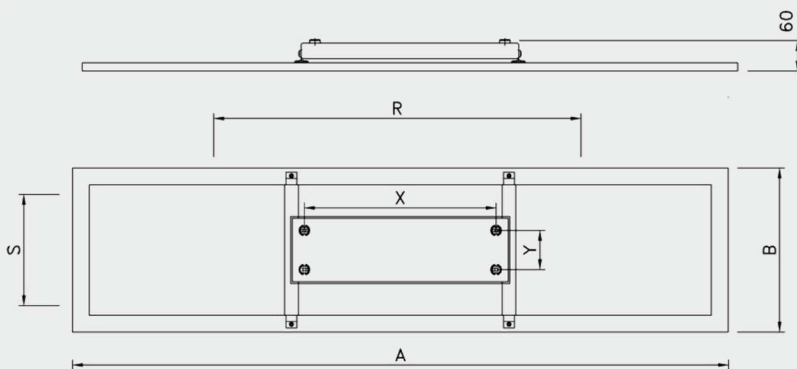
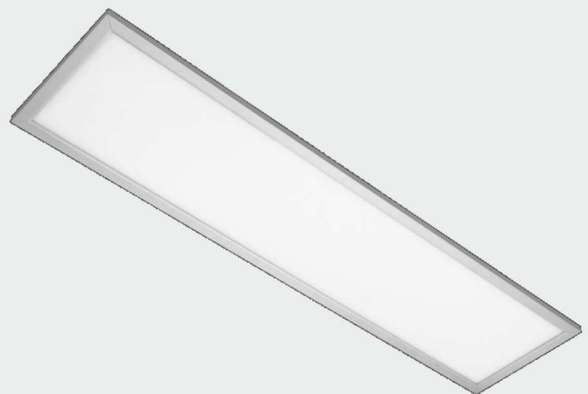


Datenblatt LED Universal-Panel - PLU

Data-Sheet LED Universal-Panel - PLU

Stand: 08.2021

- geeignet für die Anbaumontage oder als Einlegeleuchte
 - Rahmen aus eloxiertem Aluminium
 - bündig integrierte, mikroprismatische Abdeckung (PMMA), UGR < 19*
 - anschlussfertig verdrahtet mit zertifiziertem Treiber (ENEC)
 - Schutzart IP40 (Panel) / IP20 (Treiber)
 - LED: 3.800 K, CRI > 80, 80.000 h (L80), SDCM 3 (initial)
 - optional:
 - 2.900 K, 5.800 K
 - DALI-DIM
 - CASAMBI
 - Seilpendel-Satz
 - Einbaurahmen für Gipskartondecke
-
- suitable for surface mounting or as inlay luminaire
 - anodized aluminium frame
 - flush integrated, microprismatic cover (PMMA), UGR < 19*
 - wired ready for connection with certified driver (ENEC)
 - protection class IP40 (panel) / IP20 (driver)
 - LED: 3.800 K, CRI > 80, 80.000 h (L80), SDCM 3 (initial)
 - optional:
 - 2.900 K, 5.800 K
 - DALI-DIM
 - CASAMBI
 - suspension set
 - frame for recessed installation



Art.-Nr. Art.-No.	Typ Type	Watt Watt	Farbtemp. Colour temp.	Lichtstrom Luminous flux	lm/W lm/W	A [mm]	B [mm]	R [mm]	S [mm]	X [mm]	Y [mm]	[kg]
LPL300010	PLU 1200.4.35*	35	3.800K	3.900 lm	111	1.196	296	450-900	255	410	90	4,4
LPL300014	PLU 1200.4.54	54	3.800K	5.600 lm	104	1.196	296	450-900	255	410	90	4,4

Abweichungen der optischen und elektrischen Daten sind in der Norm mit geltenden Standards zugelassen und berechtigen zu keiner Reklamation. Technische und maßliche Änderungen vorbehalten.
*UGR < 19

CE IP40/IP20* / SK I / 220-240 V / 50/60 Hz

*IP40 Panel / panel - IP20 Treiber / driver