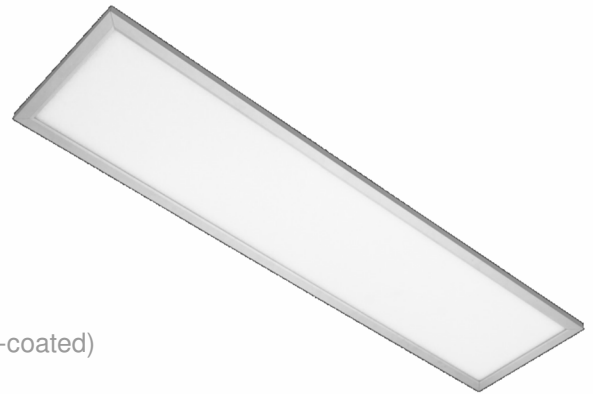


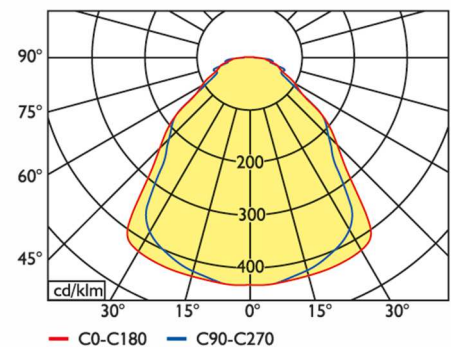
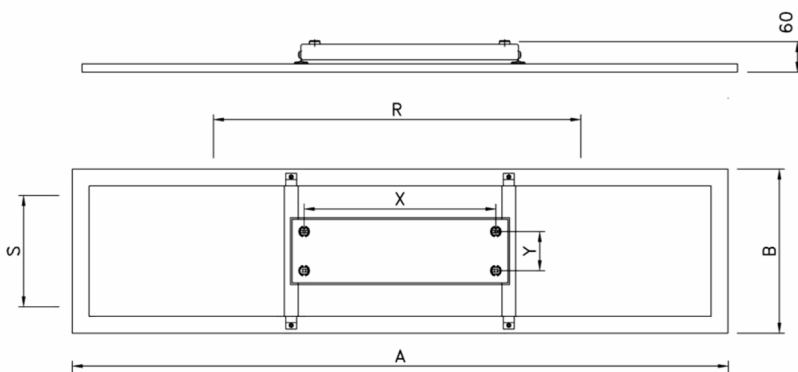
Datenblatt LED Universal-Panel - PLU
Data-Sheet LED Universal-Panel - PLU

Stand: 08.2024

- geeignet für die Anbaumontage oder als Einlegeleuchte
- Rahmen aus eloxiertem Aluminium
- bündig integrierte, mikroprismatische Abdeckung (PMMA), UGR < 19*
- anschlussfertig verdrahtet mit zertifiziertem Treiber (ENEC)
- Treiber in rückseitigem Deckenbaldachin (Stahlblech, weiß pulverbeschichtet) integriert
- Schutzart IP40 (Panel) / IP20 (Treiber)
- LED: 4.000 K, CRI > 80, 80.000 h (L80), SDCM 3 (initial), Risikogruppe (EN 62471): 0
- Energieeffizienzklasse (Lichtquelle): C
- optional:
 - 3.000 K, 5.700 K
 - DALI-DIM
 - CASAMBI
 - Seilpendelset
 - Einbaurahmen für Gipskartondecke



- suitable for surface mounting or as inlay luminaire
- anodized aluminium frame
- flush integrated, microprismatic cover (PMMA), UGR < 19*
- wired ready for connection with certified driver (ENEC)
- driver integrated in rear ceiling canopy (sheet steel, white powder-coated)
- protection class IP40 (panel) / IP20 (driver)
- LED: 4.000 K, CRI > 80, 80.000 h (L80), SDCM 3 (initial), risk group (EN 62471): 0
- energy efficiency class (light source): C
- optional:
 - 3.000 K, 5.700 K
 - DALI-DIM
 - CASAMBI
 - suspension set
 - frame for recessed installation



| Art.-Nr. | Typ | Watt | Farbtemp. | Lichtstrom | lm/W | A | B | R | S | X | Y | [kg] |
|-----------|----------------|------|--------------|---------------|------|-------|------|---------|------|------|------|------|
| Art.-No. | Type | Watt | Colour temp. | Luminous flux | lm/W | [mm] | [mm] | [mm] | [mm] | [mm] | [mm] | [kg] |
| LPL300010 | PLU 1200.4.35* | 35 | 4.000 K | 4.500 lm | 129 | 1.196 | 296 | 450-900 | 255 | 410 | 90 | 4,4 |
| LPL300014 | PLU 1200.4.50 | 50 | 4.000 K | 6.100 lm | 122 | 1.196 | 296 | 450-900 | 255 | 410 | 90 | 4,4 |

Abweichungen der optischen und elektrischen Daten sind in der Norm mit geltenden Standards zugelassen und berechtigen zu keiner Reklamation. Technische und maßliche Änderungen vorbehalten.
 Deviations in optical and electrical data are permitted in the standard with applicable standards and do not entitle to any complaint. Subject to technical and dimensional changes.
 *UGR < 19

CE IP40/IP20* / SK I / 220-240 V / 50/60 Hz

*IP40 Panel / panel - IP20 Treiber / driver