

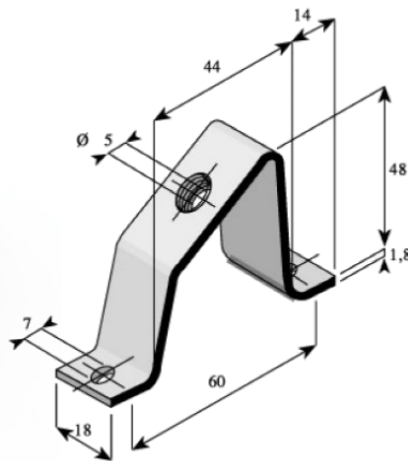
Datenblatt Schrägmontagewinkel
Data-Sheet Sloping bracket

Stand: 08.2022

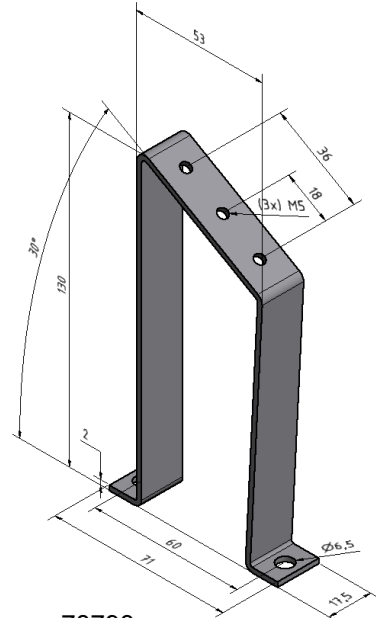
- Schrägmontagewinkel aus Stahlblech verzinkt
- Abstandshalter für Hutschienen aus Stahlblech verzinkt
- Sloping bracket made of zinc-plated metal sheet
- Spacer for Top-Hat rails made of zinc-plated metal sheet



78794



78792



78793

Breite / Width in [mm]	Ø [mm] Ø [mm]	Höhe / Height in [mm]	Material Material	Art.-Nr. Art.-No.	VE [Stk.] PU [pcs.]
60	M5	48	Stahl verzinkt Steel zinc-plated	78792	10
60-65	M5	130	Stahl verzinkt Steel zinc-plated	78793	50
60	M5	20	Stahl verzinkt Steel zinc-plated	78794	10