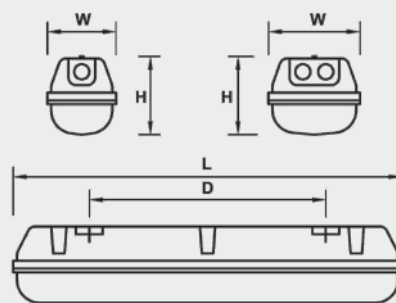


Datenblatt Feuchtraum-Wannenleuchte Typ: Serie 22 T5
 Data-Sheet Luminaires for Humid Areas with Diffuser
 Type: Series 22 T5

Stand: 01.2020

- Leuchtgehäuse glasfaserverstärktes Polyester
 - schwer entflammbar
 - umlaufende alterungs- und witterungsbeständige Dichtung
 - mit EVG (optional dimmbar)
 - IP66
 - mit PMMA-Wanne glasklar oder mit Polycarbonat-Wanne glasklar (PC), innen längsprismiert, strukturierte Stirnseiten
 - Kunststoff-Klips (optional V2A-Klips)
 - Leuchtenbefestigung mittels V2A Klammer für Decken- oder Pendelmontage
-
- Luminaire body fiberglass reinforced polyester
 - hardly inflammable
 - circular gasket insusceptible to ageing and weather conditions
 - with electronic ballast (EVG)/ optionally dimmable
 - IP66
 - with glass clear PMMA diffusers or glass clear polycarbonate diffusers (PC), interior longitudinal prisms, texturised ends
 - plastic clips (optional stainless steel clips)
 - luminaire fixing for ceiling- or pendular by stainless steel clip



Typ Type	Watt Watt	Abmessung Dimension				Gewicht Weight
		L [mm]	D [mm]	W [mm]	H [mm]	
22114/24	1x14/24	665	390	101	101	1,7
22128/54	1x28/54	1282	800	101	101	2,8
22135/49/80	1x35/49/80	1578	1100	101	101	3,5
22214/24	2x14/24	665	390	145	101	3,4
22228/58	2x28/54	1282	800	145	101	4,0
22235/49	2x35/49	1578	1100	145	101	5,2




 IP66 / SK I / t_a -5°C...+40°C / 220-240 V / 50-60 Hz