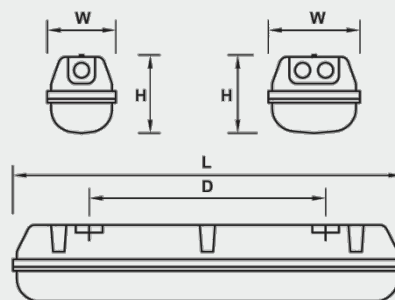



Datenblatt Feuchtraum-Wannenleuchte Typ: Serie 22 T8
 Data-Sheet Luminaires for Humid Areas with Diffuser
 Type: Series 22 T8

Stand: 01.2020

- Leuchtgehäuse glasfaserverstärktes Polyester
 - schwer entflammbar
 - umlaufende alterungs- und witterungsbeständige Dichtung
 - mit EVG / optional dimmbar
 - IP66
 - mit PMMA-Wanne glasklar oder mit Polycarbonat-Wanne glasklar (PC), innen längsprismiert, strukturierte Stirnseiten
 - Kunststoff-Klips (optional V2A-Klips)
 - Leuchtenbefestigung mittels V2A Klammer für Decken- oder Pendelmontage
 - Gehäusebeständigkeit mit PMMA-Wanne: max. 5% Ammoniakgehalt
- Luminaire body fiberglass reinforced polyester
 - hardly inflammable
 - circular gasket insusceptible to ageing and weather conditions
 - with electronic ballast (EVG)/ optionally dimmable
 - IP66
 - with glass clear PMMA diffusers or glass clear polycarbonate diffusers (PC), interior longitudinal prisms, texturised ends
 - plastic clips (optional stainless steel clips)
 - luminaire fixing for ceiling- or pendular by stainless steel clip
 - resistance of housing with PMMA diffuser: max. 5% ammonia content



Typ Type	Watt Watt	Abmessung Dimension				Gewicht Weight
		L [mm]	D [mm]	W [mm]	H [mm]	
22118	1x18	665	390	101	101	1,7
22136	1x36	1282	800	101	101	2,8
22158	1x58	1578	1100	101	101	3,5
22218	2x18	665	390	145	101	3,4
22236	2x36	1282	800	145	101	4,0
22258	2x58	1578	1100	145	101	5,2

 IP66 / SK I / t_a -5°C...+40°C / 220-240 V / 50-60 Hz