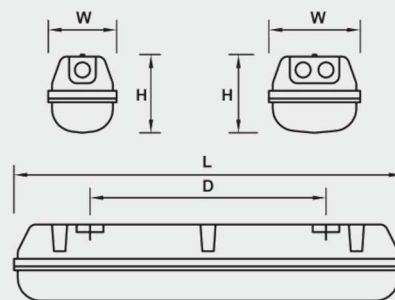



Datenblatt Feuchtraum-Wannenleuchte Typ: Serie 22 T8
Data-Sheet Luminaires for Humid Areas with Diffuser
Type: Series 22 T8

Stand: 01.2021

- Leuchtgehäuse glasfaserverstärktes Polyester
 - schwer entflammbar
 - umlaufende alterungs- und witterungsbeständige Dichtung
 - mit EVG / optional dimmbar
 - IP66
 - mit PMMA-Wanne glasklar oder mit Polycarbonat-Wanne glasklar (PC), innen längsprismiert, strukturierte Stirnseiten
 - Kunststoff-Klips (optional V2A-Klips)
 - Leuchtenbefestigung mittels V2A Klammer für Decken- oder Pendelmontage
 - Gehäusebeständigkeit mit PMMA-Wanne: max. 5% Ammoniakgehalt
- Luminaire body fiberglass reinforced polyester
 - hardly inflammable
 - circular gasket insusceptible to ageing and weather conditions
 - with electronic ballast (EVG)/ optionally dimmable
 - IP66
 - with glass clear PMMA diffusers or glass clear polycarbonate diffusers (PC), interior longitudinal prisms, textured ends
 - plastic clips (optional stainless steel clips)
 - luminaire fixing for ceiling- or pendular by stainless steel clip
 - resistance of housing with PMMA diffuser: max. 5% ammonia content



| Typ Type | Watt Watt | Abmessung Dimension | | | | Gewicht Weight |
|-------------|--------------|------------------------|--------|--------|--------|-------------------|
| | | L [mm] | D [mm] | W [mm] | H [mm] | |
| 22118 | 1x18 | 665 | 390 | 101 | 101 | 1,7 |
| 22136 | 1x36 | 1282 | 800 | 101 | 101 | 2,8 |
| 22158 | 1x58 | 1578 | 1100 | 101 | 101 | 3,5 |
| 22218 | 2x18 | 665 | 390 | 145 | 101 | 3,4 |
| 22236 | 2x36 | 1282 | 800 | 145 | 101 | 4,0 |
| 22258 | 2x58 | 1578 | 1100 | 145 | 101 | 5,2 |

CE  IP66 / SK I / t_a -5°C...+40°C / 220-240 V / 50-60 Hz