

Installationskanäle CK

Geprüft und zertifiziert nach DIN EN 50085-1 und DIN EN 50085-2-1

Stand: 02.2015

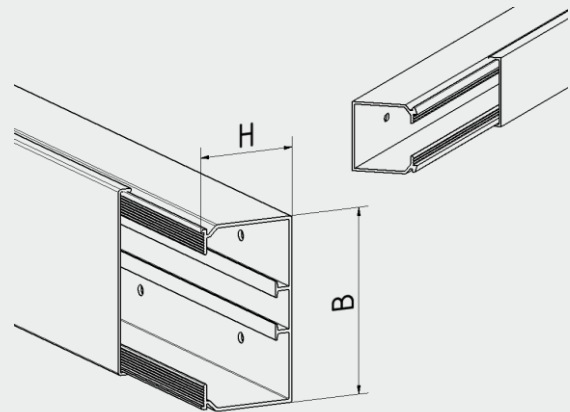
Die Installationskanäle des Typs CK werden im Extrusionsverfahren aus einem Hart-PVC gefertigt.

Eigenschaften:

Material:	Hart-PVC; blei-, silikon- und cadmiumfrei		
Einsatztemperatur:	statisch:	-20°C... +65°C	
	dynamisch:	-5°C... +65°C	
Verarbeitungstemperatur:	>0°C		
Brandverhalten:	schwer entflammbar	DIN 4102-1	Stufe B1
	Selbstverlöschend	UL94	V0
	Brandlast		5,2kW/kg
Spannungsfestigkeit:	>30kV/mm		
UV Beständigkeit:	Hart-PVC ist bedingt UV- beständig, (Farbänderungen bei UV- Belastung sind nicht auszuschließen)		
Farben:	RAL 9001 cremweiß		
	RAL 9010 reinweiß		
	RAL 7035 lichtgrau		
Lieferlängen:	2000 mm; inkl. Deckel		

Besondere Eigenschaften:

- CK-Kanäle sind ab 60x40 mit Kabelklammern und ab 60x60 mit Bodenprofilen zur Aufnahme von Trennstegen ausgerüstet.
- Für CK-Kanäle ab 60x40 stehen Formteile, zum Teil mit flexiblem Öffnungswinkel zur Verfügung.
- Bodenlochungen im Abstand von 125mm zur Befestigung an festem Bauwerk.
- Zubehör und weitere Informationen finden sie unter www.licatec.de



CK	Höhe (H)	Lieferbare Breite (B)						
		20	30					
	10							
	15							
	18							
	25							
	30							
	40	40	60	80	100	120		
	60	60	90	110	130	150	190	230



RoHS
konform