

Installationskanäle CK

Geprüft und zertifiziert nach DIN EN 50085-1 und DIN EN 50085-2-1

Stand: 07.2020

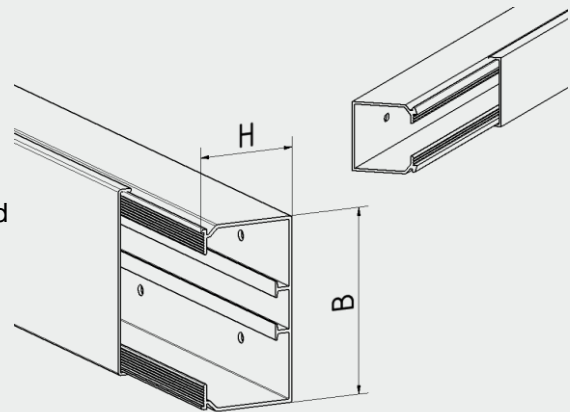
Die Installationskanäle des Typs CK werden im Extrusionsverfahren aus einem Hart-PVC gefertigt.

Eigenschaften:

Material:	Hart-PVC; blei-, silikon- und cadmiumfrei		
Einsatztemperatur:	statisch:	-20°C... +60°C	
	dynamisch:	-5°C... +60°C	
Verarbeitungstemperatur:	>0°C		
Brandverhalten:	schwer entflammbar	DIN 4102-1	Stufe B1
	selbstverlöschend	UL94	V0
	Brandlast		5,2 kW/kg
Spannungsfestigkeit:	>30 kV/mm		
UV Beständigkeit:	Hart-PVC ist bedingt UV- beständig, (Farbänderungen bei UV- Belastung sind nicht auszuschließen)		
Farben:	RAL 9001 cremeweiß RAL 9010 reinweiß RAL 7035 lichtgrau		
Lieferlängen:	2000 mm; inkl. Deckel		

Besondere Eigenschaften:

- CK-Kanäle sind ab 60x40 mm mit Kabelklammern und ab 60x60 mm mit Bodenprofilen zur Aufnahme von Trennstegen ausgerüstet.
- Für CK-Kanäle ab 60x40 mm stehen Formteile, zum Teil mit flexiblem Öffnungswinkel, zur Verfügung.
- Bodenlochungen im Abstand von 125 mm zur Befestigung an festem Bauwerk.
- Zubehör und weitere Informationen finden Sie unter www.licatec.de



CK	Höhe (H)	IK-Klasse	Lieferbare Breite (B)											
			20	30	40	60	90	110	130	150	190	230		
	10	IK 06	20											
	15	IK 06	15	30										
	18	IK 06	18											
	25	IK 08	40											
	30	IK 08	30											
	40	IK 08	40	60										
	60	IK 08	60	90	110	130	150	190	230					



RoHS
konform