

Halogenfreie Installationskanäle CK-HF

entsprechen der EN 50085

Stand: 02.2015

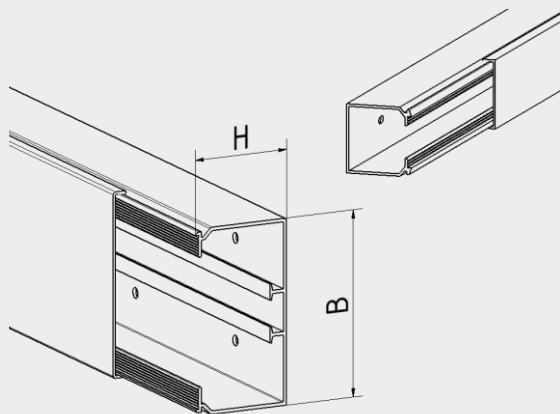
Halogenfreie Installationskanäle CK- HF werden im Extrusionsverfahren aus einem Blend bestehend aus Polycarbonat und ABS gefertigt.

Eigenschaften:

| | | | |
|--------------------------|---|----------------|-------------------|
| Material: | PC/ ABS Blend; blei-, silikon- und cadmiumfrei | | |
| Einsatztemperatur: | statisch: | -25°C... +90°C | |
| | dynamisch: | -5°C... +60°C | |
| Verarbeitungstemperatur: | >0°C | | |
| Brandverhalten: | schwer entflammbar | DIN 4102-1 | Stufe B1 |
| | Selbstverlöschend | UL94 | V0 |
| | Brennbarkeitsklasse | DIN 5510-2 | S-4 |
| | Brennbarkeitsklasse | NF F 16-101 | M1 |
| | Rauchentwicklungsklasse | DIN 5510-2 | SR-1 |
| | Rauchentwicklung | EN ISO 5656-2 | $D_{s/max} = 377$ |
| | Tropfbarkeitsklasse | DIN 5510-2 | ST-2 |
| | Rauchgasdichte & Toxizität | NF F 16-101 | F2 |
| | Sauerstoffindex | CEN/TS 45545-2 | 34,4% |
| | Brandlast | | 5,2 kWh/kg |
| Spannungsfestigkeit: | >30kV/mm | | |
| UV Beständigkeit: | PC/ ABS ist bedingt UV-beständig, Farbänderungen bei UV-Belastung sind nicht auszuschließen | | |
| Farben: | RAL 9010 reinweiß | | |
| Lieferlängen: | 2000 mm; inkl. Deckel | | |

Besondere Eigenschaften:

- CK-HF Kanäle sind ab 60x40 mit Kabelklammern und ab 60x60 mit Bodenprofilen zur Aufnahme von Trennstegen ausgerüstet
- Für CK-HF-Kanäle ab 60x40 stehen Formteile, zum Teil mit flexiblem Öffnungswinkel zur Verfügung.
- Bodenlochungen im Abstand von 125 mm zur Befestigung an festem Bauwerk
- Zubehör und weitere Informationen finden Sie unter www.licatec.de



| CK- HF | Höhe (H) | | Breite (B) | |
|--------|----------|-----|------------|-----|
| | 15 | 40 | 15 | 30 |
| | 40 | 60 | 40 | 60 |
| | 60 | 110 | 90 | 110 |


RoHS
 konform