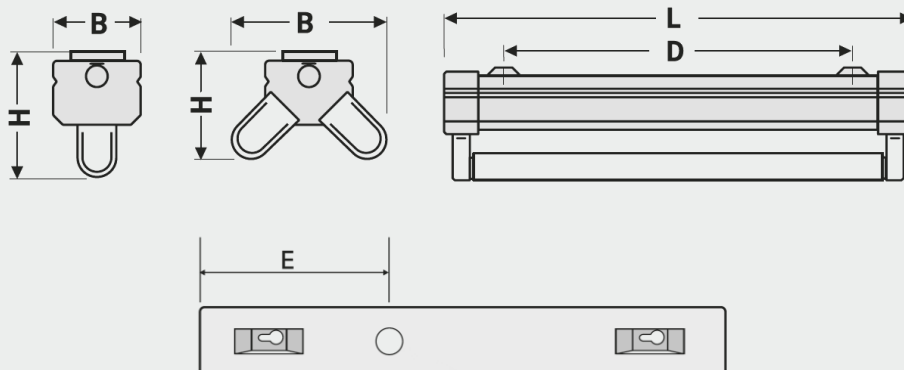


Datenblatt Lichtleiste Serie 13 (T8)

Data-Sheet Batten fittings Series 13 (T8)

Stand: 12.2014

- Leuchtgehäuse Stahlblech, weiß einbrennlackiert
 - freistrahlende Lichtleiste
 - IP20
 - Anschlussfertig verdrahtet mit EVG oder VVG
 - Endstücke aus Polycarbonat, weiß mit integrierter Fassung
 - Optional: Stahlblech Reflektor weiß einbrennlackiert
- Luminaire body Sheet-steel, white engraved lacquered
 - Free-radiating light Bar
 - IP20
 - Base wired with ECG or low loss ballast
 - Endcaps made of Polycarbonate with integrated sockets
 - Optional: Reflectors made of Sheet-steel, white engraved lacquered



Typ Type	Abmessungen Dimensions			Befestigung Fastening		Gewicht Weight	
	L mm	B/W mm	H mm	D mm	E mm	VVG kg	EVG kg
13 118	616	55	78	510	255	1,2	0,9
13 136	1226	55	78	1120	560	1,6	1,3
13 158	1526	55	78	1120	560	2,3	1,5
13 218	616	97	66	510	255	1,3	1,2
13 236	1226	97	66	1120	560	2,3	1,6
13 258	1526	97	66	1120	560	3,1	1,8




 IP 20 SK I $t_a +25^{\circ}\text{C} / 230\text{V} / 50\text{Hz}$

