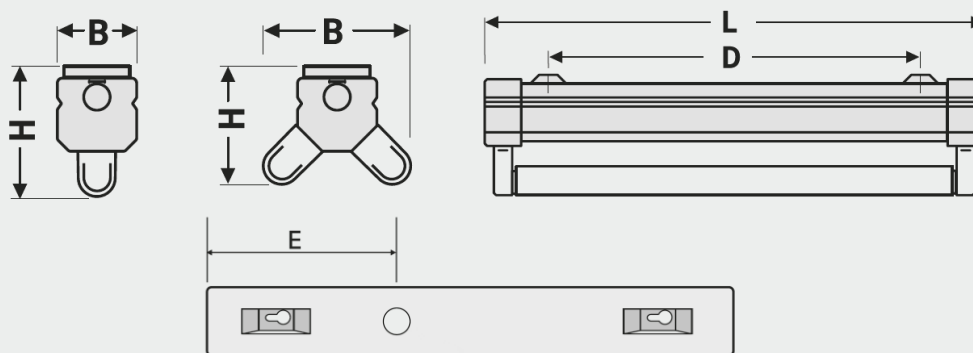


Datenblatt Lichtleiste Serie 14 (T5)

Data-Sheet Batten fittings Series 14 (T5)

Stand: 12.2014

- Leuchtgehäuse Stahlblech, weiß einbrennlackiert
 - freistrahkende Lichtleiste
 - IP20
 - Anschlussfertig verdrahtet mit EVG
 - Endstücke aus Polycarbonat, weiß mit integrierter Fassung
 - Optional: Stahlblech Reflektor weiß einbrennlackiert
- Luminaire body Sheet-steel, white engraved lacquered
 - Free-radiating light Bar
 - IP20
 - Base wired with ECG
 - Endcaps made of Polycarbonate with integrated sockets
 - Optional: Reflectors made of Sheet-steel, white engraved lacquered



Typ Type	Abmessungen Dimensions			Befestigung Fastening		Gewicht Weight
	L mm	B/W mm	H mm	D mm	E mm	
14 114 (1x14/24)	572	41	65	466	-	0,8
14 121 (1x21/39)	875	41	65	766	-	0,9
14 128 (1x28/54)	1172	41	65	1066	533	1,1
14 135 (1x35/49/80)	1472	41	65	1120	560	1,3
14 214 (2x14/24)	572	76	60	466	-	0,9
14 221 (2x21/39)	875	76	60	766	-	1,0
14 228 (2x28/54)	1172	76	60	1066	533	1,2
14 235 (2x35/49)	1472	76	60	1120	560	1,4
14 280 (2x80)	1472	76	60	1120	560	1,4

IP 20 SK I $t_a +25^\circ\text{C} / 230\text{V} / 50\text{Hz}$ 