

Datenblatt CKS

entsprechen der EN 50085

Stand: 09.2016

Der Installationskanal CKS wird aus sendzimirverzinktem Bandstahl gefertigt.

Eigenschaften:

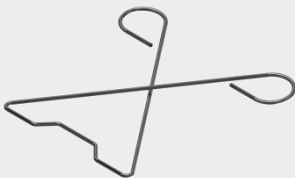
Material:	Stahlblech sendzimirverzinkt EN 10142
Einsatztemperatur:	wird durch das verwendete Kabel begrenzt
Farben:	RAL 9001 weiß (pulverbeschichtet) RAL 9010 reinweiß (pulverbeschichtet)
Lieferlängen:	2m, inkl. Deckel

Besondere Eigenschaften:

- Mit Bodenlochungen im Abstand von 250mm zur Befestigung an festem Bauwerk oder partiell freitragend zur Befestigung an Konsolen,
- Verbinder dienen gleichzeitig der mechanischen und elektrischen Verbindung (Potentialausgleich),
- Für alle Kanäle ab einer Höhe von 60mm sind Außenecken, Innenecken, Flachwinkel und Endstücke erhältlich,
- Zubehör und weitere Informationen finden Sie unter www.licatec.de

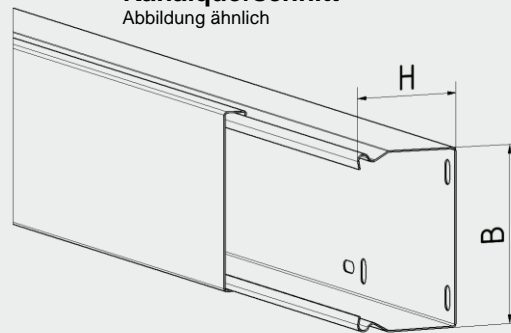
Kabelklammer ab Breite 30mm

Abbildung ähnlich



Kanalquerschnitt

Abbildung ähnlich



CKS	Höhe (H) in mm	Breite (B) in mm			
		16	16	30	
	26		30		
	40		40	60	
	60		60	100	150 200

RoHS konform 