

Datenblatt CKS

entsprechen der EN 50085

Seite 1 von 3 / Stand: 06.2018

Der Installationskanal CKS wird aus sendzimirverzinktem Bandstahl gefertigt.

Eigenschaften:

Material:	Stahlblech sendzimirverzinkt EN 10142
Einsatztemperatur:	wird durch das verwendete Kabel begrenzt
Farben/Oberfläche:	sendzimirverzinkt RAL 9010 reinweiß (pulverbeschichtet)
Lieferlängen:	2m, inkl. Deckel

Besondere Eigenschaften:

- Mit Bodenlochungen im Abstand von 220mm zur Befestigung an festem Bauwerk oder partiell freitragend zur Befestigung an Konsolen,
- Verbinder dienen gleichzeitig der mechanischen und elektrischen Verbindung (Potentialausgleich),
- Potentialausgleichsanschlüsse entweder im Kanal oder am Verbinder,
- Alle Kanäle ab einer Breite von 100mm haben die Möglichkeit einen Trennsteg einzusetzen,
- Für alle Kanäle ab einer Höhe von 40mm sind Außenecken, Innenecken, Flachwinkel, T-Stücke und Endstücke erhältlich,
- Zubehör und weitere Informationen finden Sie unter www.licatec.de

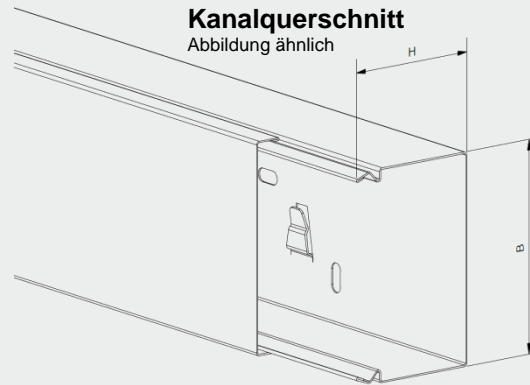
Kabelklammer ab Breite 30mm

Abbildung ähnlich



Kanalquerschnitt

Abbildung ähnlich



CKS	Höhe (H) in mm	Breite (B) in mm				
	24	20	30			
34		30				
44			40	60		
64			60	100	150	200

RoHS
konform

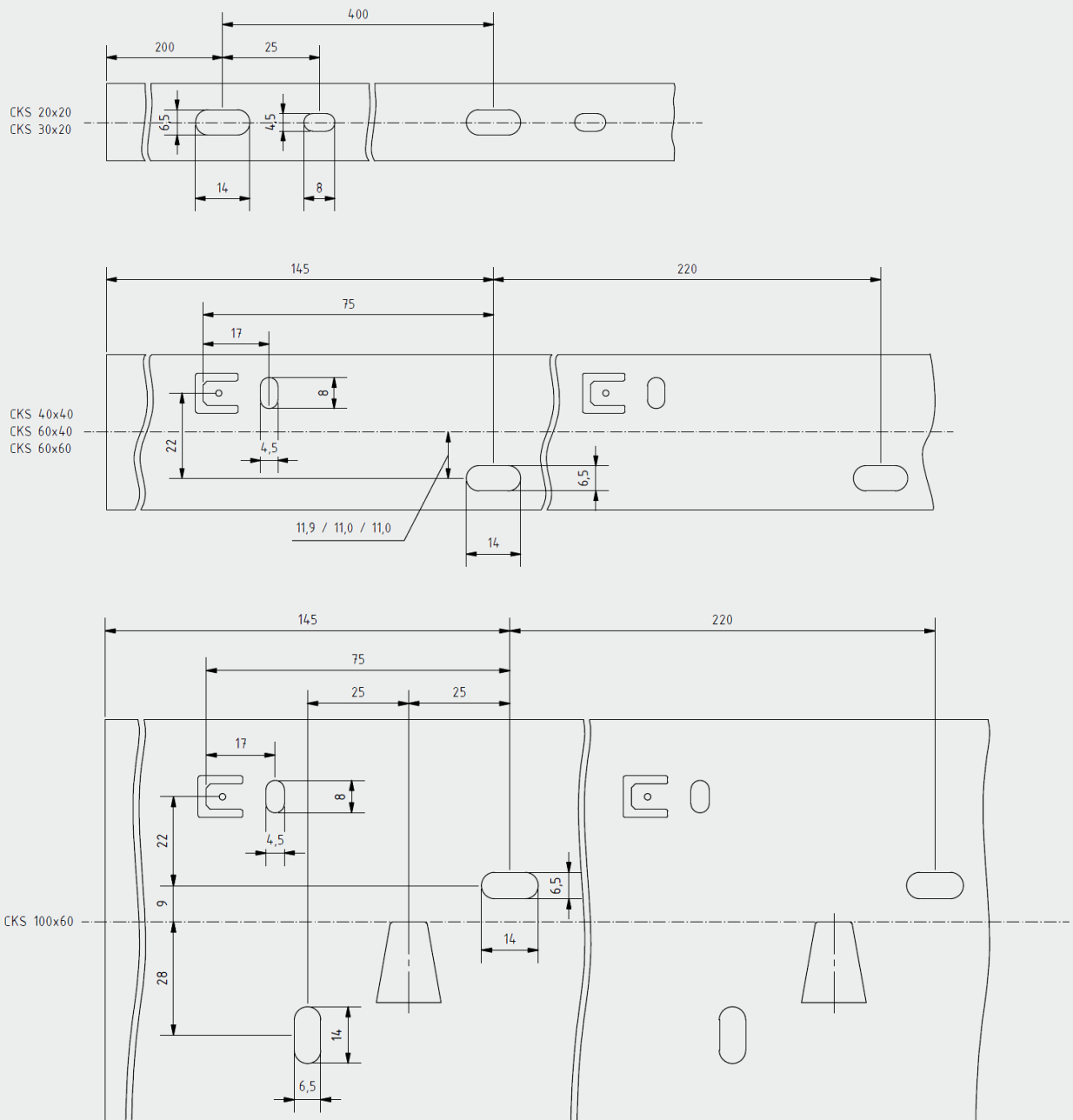


Datenblatt CKS

entsprechen der EN 50085

Seite 2 von 3 / Stand: 06.2018

Bodenlochung:





Datenblatt CKS

entsprechen der EN 50085

