

Datenblatt Verdrahtungskanal DIN halogenfrei

Geprüft und zertifiziert nach: VDE 0604 2-3 EN 50085-2-3
UL und DNV-GL

Stand: 09.2024

Der Verdrahtungskanal DIN halogenfrei wird im Extrusionsverfahren aus einem Blend Polycarbonat und ABS gefertigt und anschließend gestanzt.

Eigenschaften:

Material:	PC/ ABS Blend; silikon-, cadmium- und halogenfrei (RoHS konform)		
Einsatztemperatur:	-25°C...+90°C		
Verarbeitungstemperatur:	>0°C		
Brandverhalten:	schwer entflammbar	DIN 4102	Stufe B1
	Selbstverlöschend	UL 94	V0
	Brennbarkeitsklasse	DIN 5510-2	S4
	Brennbarkeitsklasse	NF F 16-101	M1
	Rauchentwicklungsklasse	DIN 5510-2	SR2
	Rauchentwicklung	EN ISO 5659-2	D _{s/max} = 40 (HL3)
	Tropfbarkeitsklasse	DIN 5510-2	ST2
	Rauchgasdichte und Toxizität	NF F 16-101	F2
	Toxizität	NF X 70-100	CIT = 0,09 (HL3)
	Sauerstoffindex	ISO 4589-2	30,6% (HL2)
	Brandlast		5,2 kWh/kg
Klassifizierung	nach DIN EN 45545-2 (R22/R23) gesamt		Hazard Level 2 (HL2)
Spannungsfestigkeit:	>30 kV/mm		
UV-Beständigkeit:	PC/ ABS Blend ist bedingt UV- beständig, Farbveränderungen bei UV- Belastung sind nicht auszuschließen		
Farben:	RAL 7035 grau		
Lieferlängen:	2.000 mm inkl. Deckel		

Besondere Eigenschaften:

- Deckelkontur 90°
- Drahrückhaltenasen ab Bauhöhe 75 mm
- Stegbreite 7,5 mm Schlitzbreite 5 mm
- Sollbruchstellen an den Stegen
- Bodenlochungen nach DIN 50085-2-3, Stanzbild immer im gleichen Abstand zum Kanalende
- 3- Spuren Lochbild ab Breite 75 mm
- Zubehör und weitere Informationen finden Sie unter www.licatec.de



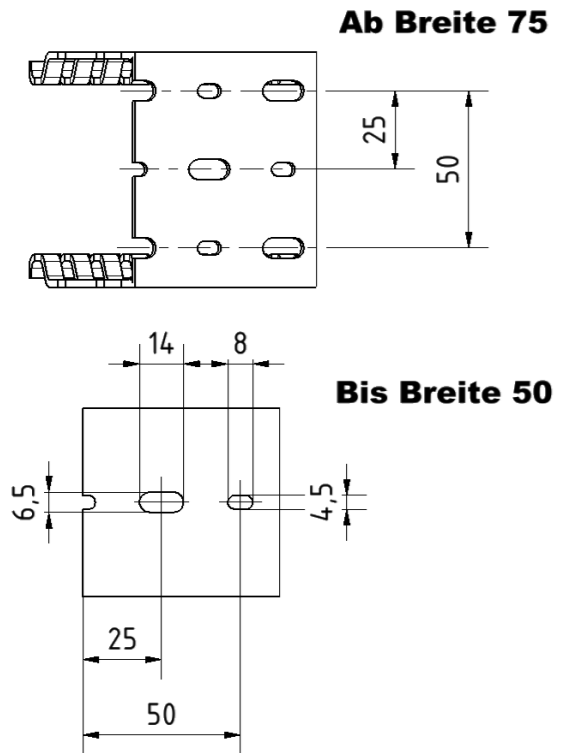
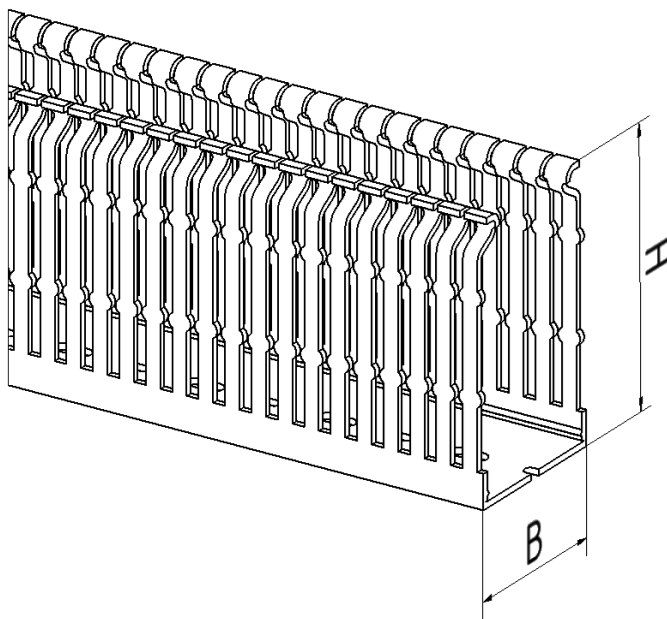
Datenblatt Verdrahtungskanal DIN halogenfrei

Geprüft und zertifiziert nach: VDE 0604 2-3 EN 50085-2-3
UL und DNV-GL

Stand: 09.2024

Abmessungen:

DIN- HF	Höhe (H) in mm	Breite (B) in mm					
		25	37,5	50	75	100	125
	25	7656-1					
	37,5	7650-1	7651-1	7652-1			
	50	7660-1	7661-1	7662-1	7663-1	7664-1	
	75	7670-1	7671-1	7672-1	7673-1	7674-1	7675-1
	100			7677-1	7678-1	7679-1	



Verdrahtungskanal DIN halogenfrei