

Datenblatt Hutschienen

gefertigt nach EN 60715

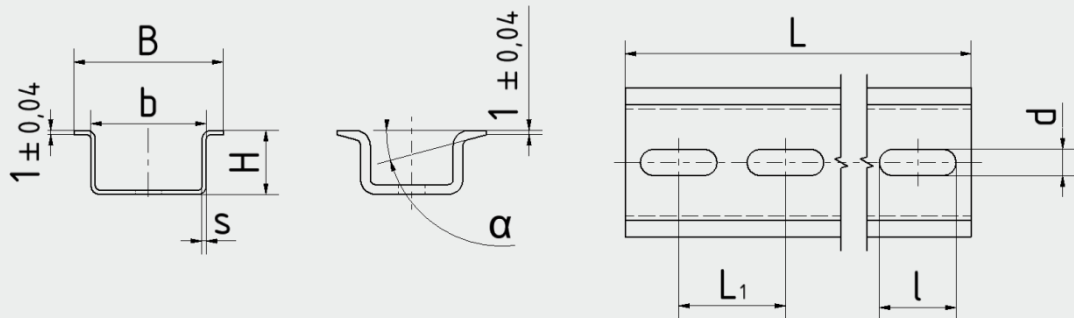
Stand: 06.2017

Hutschienen werden im Profilierverfahren aus sendzimir verzinktem Bandstahl oder nachträglich galvanisch verzinkt gefertigt. Sie dienen zur Aufnahme von Geräten in Schaltschränken, Verteilerkästen und Ähnlichem.

Eigenschaften:

| | | |
|--------------------------------|--------------------------------|--------------------------|
| Material: | Stahlblech sendzimir verzinkt | 7...20 µm |
| | Stahlblech galvanisch verzinkt | 2,5...10 µm |
| Verarbeitungstemperatur: | beliebig | |
| Lieferlängen: | 2000 mm | |
| Vergleichbarer Cu-Querschnitt: | Bei H=7,5 mm | → A ≈ 16 mm ² |
| | Bei H=10 mm | → A ≈ 16 mm ² |
| | Bei H=15 mm | → A ≈ 25 mm ² |
| | H=15 mm (2,3mm material) | → A ≈ 50 mm ² |

Ausführungen:



| Art.-Nr. | B | b | H | s | L | L1 | l | d | α | m kg/100m | Verzinkungsart |
|----------|----|------|-----|-----|------|----|------|-----|-----|--------------|------------------|
| 7870S-U | 15 | 10,5 | 5,5 | 1 | 2000 | | | | 0 | 16 | sendzimir verz. |
| 7872 | 35 | 27 | 7,5 | 1 | 2000 | | | | 0 | 35 | galvanisch verz. |
| 7892 | 35 | 27 | 7,5 | 1 | 2000 | | | | 0 | 35 | sendzimir verz. |
| 7891G-U | 35 | 27 | 10 | 1 | 2000 | | | | 0 | 39 | galvanisch verz. |
| 7891S-U | 35 | 27 | 10 | 1 | 2000 | | | | 0 | 39 | sendzimir verz. |
| 7873 | 35 | 27 | 15 | 1,5 | 2000 | | | | 15° | 66 | galvanisch verz. |
| 7893 | 35 | 27 | 15 | 1,5 | 2000 | | | | 15° | 66 | sendzimir verz. |
| 7894 | 35 | 24 | 15 | 2,3 | 2000 | | | | 15° | 93 | sendzimir verz. |
| 7870G-G | 15 | 10,5 | 5,5 | 1 | 2000 | 20 | 12,2 | 4,2 | 0 | 16 | galvanisch.verz. |
| 7870S-G | 15 | 10,5 | 5,5 | 1 | 2000 | 20 | 12,2 | 4,2 | 0 | 16 | sendzimir verz. |
| 7875 | 35 | 27 | 7,5 | 1 | 2000 | 25 | 18 | 5,2 | 0 | 32 | galvanisch verz. |
| 7895 | 35 | 27 | 7,5 | 1 | 2000 | 25 | 18 | 5,2 | 0 | 32 | sendzimir verz. |
| 7895-P | 35 | 27 | 7,5 | 1 | 2000 | 36 | 25 | 5,2 | 0 | 32 | sendzimir verz. |
| 7895S-G | 35 | 27 | 7,5 | 1 | 2000 | 25 | 15 | 6,2 | 0 | 32 | sendzimir verz. |
| 7895S-G1 | 35 | 27 | 7,5 | 1 | 2000 | 25 | 18 | 6,2 | 0 | 32 | sendzimir verz. |
| 7891S-G | 35 | 27 | 10 | 1 | 2000 | 25 | 18 | 5,2 | 0 | 36 | sendzimir verz. |
| 7891G-G | 35 | 27 | 10 | 1 | 2000 | 25 | 18 | 5,2 | 0 | 36 | galvanisch verz. |
| 7876 | 35 | 27 | 15 | 1,5 | 2000 | 25 | 18 | 5,2 | 15° | 62 | galvanisch verz. |
| 7896 | 35 | 27 | 15 | 1,5 | 2000 | 25 | 18 | 5,2 | 15° | 62 | sendzimir verz. |
| 7897S-G | 35 | 27 | 15 | 1,5 | 2000 | 25 | 15 | 6,2 | 15° | 62 | sendzimir verz. |
| 7897WP-G | 35 | 27 | 15 | 1,5 | 2000 | 25 | 15 | 6,2 | 15° | 62 | weiß passiviert |

RoHS
konform