

Datenblatt Brüstungskanal BRS-F

Geprüft und Zertifiziert nach DIN EN 50085 (VDE 0604 Teil 1)

Stand: 01.2013

Der Brüstungskanal BRS-F wird aus sendzimirverzinktem Bandstahl gefertigt.

Eigenschaften:

Material:	Stahlblech sendzimirverzinkt EN 10142 pulverbeschichtet, wahlweise mit Deckel auf PVC
Einsatztemperatur:	...+60°C
Verarbeitungstemperatur:	beliebig
Brandverhalten:	nicht brennbar
Farben:	RAL 9001 weiß RAL 9010 reinweiß Sonderfarben auf Anfrage
Lieferlängen:	2m, inkl. Potentialausgleich für Deckel Deckel separat bestellen

Besondere Eigenschaften:

- Mit Bodenlochungen im Abstand von 250mm zur Befestigung an festem Bauwerk oder partiell freitragend zur Befestigung an Konsolen.
- Lochbild auf Konsolen abgestimmt. Bodenlaschen zur Aufnahme von Trennsteg
- Vorgesehen für frontbefestigte Einbaudosen und Geräteträger
- Verbinder dienen gleichzeitig der mechanischen und elektrischen Verbindung (Potentialausgleich)
- Für alle Kanäle stehen Außenecken, Innenecken, Flachwinkel und Endstücke in Haubenform zur Verfügung.
- Zubehör und weitere Informationen finden Sie unter www.licatec.de

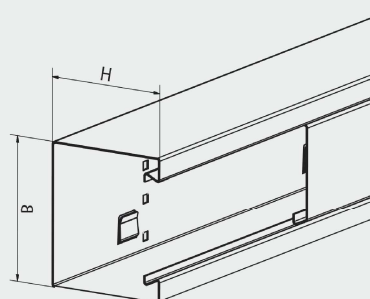
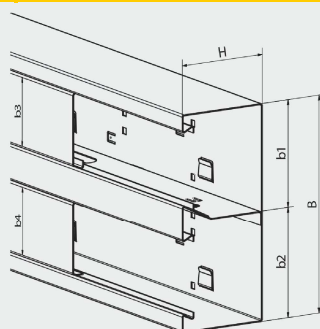
Typ	Höhe (H)	Breite (B)			
BRS-F	72	110	130	170	200
	93	110	130	170	200
Anzahl der Trennstege (max.)		1	1	2	2



RoHS
konform



Typ	Höhe (H)	Kanal				Deckel			
		b1	b2	b3	b4	b1	b2	b3	b4
BRS-F-	72	110	70	80	40	110	110	80	80
DUO	93	110	70	80	40	110	110	80	80
Anzahl der Trennstege (max.)		1				2			



Brüstungskanal BRS-F

