

Datenblatt Kabelleiter KLL110

entspricht DIN EN 61537 (VDE 0639)

Stand: 11.2020; Seite 1/2

Die Kabelleiternholme und -sprossen werden aus sendzimirverzinktem Bandstahl gestanzt und profiliert. Dabei sind die Sprossen C-Profile welche mechanisch stabil mit den Holmen verbunden werden. Optional werden die Kabelleitern anschließend tauchfeuerverzinkt.

Eigenschaften:

Material:	- Stahlblech sendzimirverzinkt EN 10142 Schichtdicke: ca. 20 µm, - optional tauchfeuerverzinkt Schichtdicke: 40-60 µm
Einsatztemperatur:	- ...+60°C
Verarbeitungstemperatur:	- beliebig
Brandverhalten:	- nicht brennbar
Lieferlängen:	- 3000 mm, andere Längen auf Anfrage

Besondere Eigenschaften:

- geringes Gewicht
- sehr stabil
- Sprossenöffnung der C-Profile nach oben ausgerichtet
- für alle Kabelleitern stehen 90° Bögen, T-Abzweige, T-Stücke, Kreuzstücke sowie Auf- und Abwärtsbögen zur Verfügung und können optional geordert werden.
- zur horizontalen und vertikalen Montage geeignet
- das umfangreiche Zubehör und weitere Informationen finden Sie unter www.licatec.de

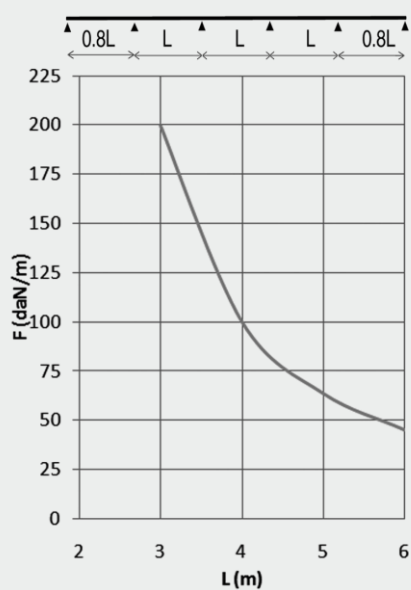
Datenblatt Kabelleiter KLL110

entspricht DIN EN 61537 (VDE 0639)

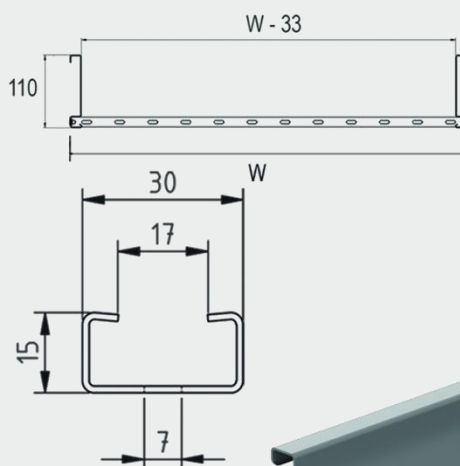
Stand: 11.2020; Seite 2/2

Abmessungen & Kabelbelastung:

maximale Durchbiegung = $L/100$
 F = zulässige Kabelbelastung [daN/m]
 L = Stützabstand [m]



KLL 110/250



Artikel-Nr.	Höhe [mm]	Breite [mm] (W)	Sprossenabstand [mm]	Dicke Blech [mm]	Masse [kg/m]
802 210.1	110	200	250	1,25	3,70
802 211.1		300			3,94
802 212.1		400			4,17
802 213.1		500			4,41
802 214.1		600			4,65