

## Datenblatt Gitterbahn GBL 60

### Data-Sheet Mesh Cable Trays GBL 60



Stand: 07.2013

**Standard**

- Werkstoff: Stahl-Draht
- Drahtstärke Ø4,5 längs/ quer / Doppeldraht oben
- Elektrolytisch verzinkt nach EN ISO 2081

**Optional**

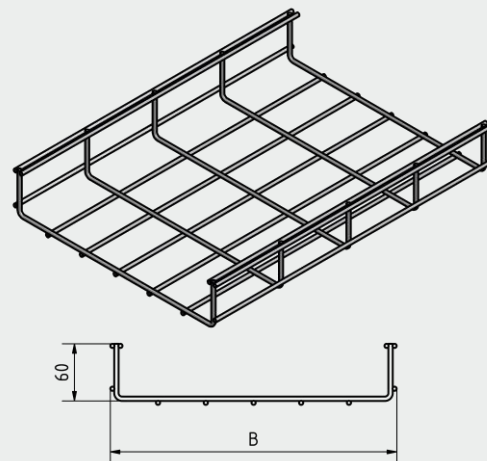
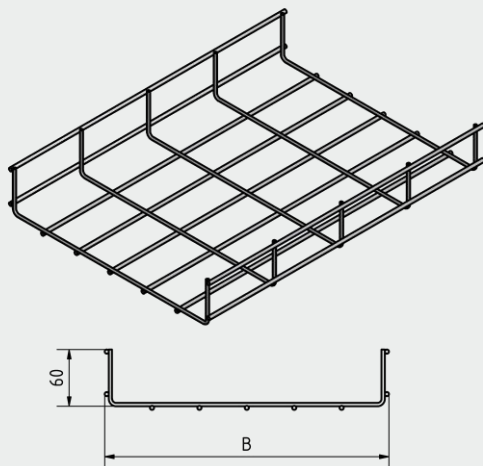
- Werkstoff: V4A-Draht
- Drahtstärke Ø4,5 längs/ Ø3,5 quer / Einzeldraht oben – leichte Variante (L)
- Tauchfeuerverzinkt (nach EN ISO 1461)

**Standard**

- Material: steel wire
- Wire size: Ø4,5 longitudinal/ cross / upside double wire
- Electrolytic galvanized (according to EN ISO 2081)

**Optional**

- Material: V4A
- Wire size: Ø4,5 longitudinal/ Ø3,5 cross / upside single wire – light version (L)
- Hot-dip galvanized (according to ISO EN 1461)



Typ type	Maschenweite Mesh opening		Abmessung Dimension		Art.-Nr. Art.-No.	Gewicht Weight
	[mm]	H [mm]	B [mm]	Länge / length [mm]		
60 x 50	100 x 50	60	50	3000	803026 (L)	0,95 (0,62)
60 x 100	100 x 50	60	97	3000	803020 (L)	1,27 (0,92)
60 x 150	100 x 50	60	147	3000	803021 (L)	1,34 (0,96)
60 x 200	100 x 50	60	197	3000	803022 (L)	1,53 (1,13)
60 x 300	100 x 50	60	297	3000	803023 (L)	1,92 (1,46)
60 x 400	100 x 50	60	397	3000	803024 (L)	2,30 (1,79)
60 x 500	100 x 50	60	497	3000	803025 (L)	2,69 (2,13)
60 x 600	100 x 50	60	597	3000	803027	3,08

