

## Brüstungskanal BR Bauhöhe 70

geprüft und zertifiziert nach VDE 0604 Teil 1 EN 50085-1 und 50085-2-1

Stand: 08.2022

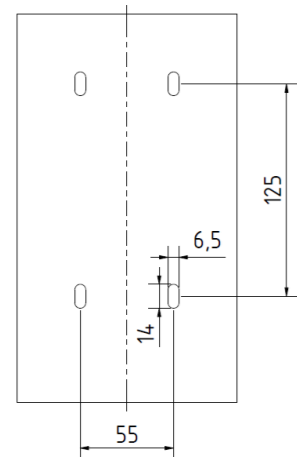
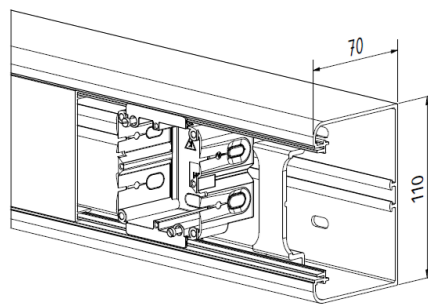
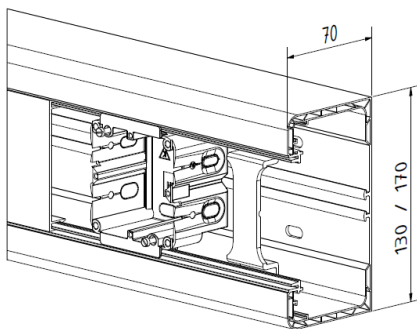
Der Brüstungskanal BR Bauhöhe 70 wird im Extrusionsverfahren aus Hart- PVC gefertigt.

### Eigenschaften:

Material:	PVC; blei-, silikon- und cadmiumfrei
Einsatztemperatur:	statisch -25°C...+60°C
Verarbeitungstemperatur:	> 0°C
Brandverhalten:	schwer entflammbar DIN 4102; Stufe B1 selbstverlöschend nach UL94 - V0 Brandlast: 5,2 kWh/kg
Spannungsfestigkeit:	> 30 kV/mm
UV Beständigkeit:	PVC ist bedingt UV- beständig (Farbänderungen bei UV- Belastung sind nicht auszuschließen)
Farben:	RAL 9010 reinweiß RAL 9001 creme weiß RAL 9016 verkehrsweiß
Lieferlängen:	2000 mm inkl. Deckel und Schutzfolie (optional: Kabelrückhalteklammer)

### Besondere Eigenschaften:

- Sichtflächen mit Schutzfolie überzogen
- Mit Bodenlochung im Abstand von 125 mm zur Befestigung an festem Bauwerk oder partiell freitragend zur Befestigung an Konsolen
- Zwei T- Schienen am Boden zur Aufnahme von Trennstegen
- Vorgesehen für frontbefestigte Einbaudosen und Geräteträger
- Verbinder zur mechanischen Verbindung gesondert bestellen
- Zubehör und weitere Informationen finden Sie unter [www.licatec.de](http://www.licatec.de)



Brüstungskanal BR 70

	Breite [mm]	Höhe [mm]	Farbe	Art-Nr.
<b>BR PVC</b>	110	70	RAL 9010	8605-1
	110		RAL 9016	8603-1
	130		RAL 9001	8200
	130		RAL 9010	8205
	130		RAL 9016	8203
	170		RAL 9001	8500
	170		RAL 9010	8505
	170		RAL 9016	8503
	Kabelrückhalte-Klammer			8180



RoHS  
konform

