



DOWNLIGHT

## Inhalt

Optimale Lösungen für industrielle Beleuchtung und Leitungsführung – sowohl im Elektroinstallationshandwerk, als auch im Maschinen- und Schaltschrankbau.

Diesem Anspruch wird LICATEC als inhabergeführtes mittelständisches Unternehmen mit hoher Flexibilität und kurzen Entscheidungswegen schon seit mehr als 40 Jahren gerecht.

Wir entwickeln und produzieren innovative und montagefreundliche Systeme, um unseren Kunden die Arbeit zu erleichtern.

Über unser gut ausgebautes internationales Vertriebsnetz gewährleisten wir die kompetente Beratung vor Ort, unsere Zentrallogistik sichert die schnelle und termingerechte Belieferung, oft bis direkt auf die Baustelle.

Weltweit vertrauen, mit weiterhin stark steigender Tendenz, bereits mehr als 5000 Kunden unseren Produkten und unserem Service – für uns ein großer Ansporn, den eingeschlagenen Weg konsequent weiter zu verfolgen.

Alle technischen Daten, Abbildungen und Preisangaben wurden sorgfältig erstellt. Irrtümer vorbehalten. Technische Änderungen, die der Weiterentwicklung dienen, behalten wir uns vor.

Unsere Lieferungs- und Zahlungsbedingungen finden Sie im Internet unter [www.licatec.de/agb](http://www.licatec.de/agb).

The provision of optimal solutions for industrial lighting and cable conduit systems – both in the electrical installation trade and in mechanical engineering and switch cabinet construction.

The owner-managed medium-sized company LICATEC has been meeting these requirements for more than 40 years with its high degree of flexibility and short decision-making paths.

We develop and produce innovative and easy to install systems which make our client's work easier.

Our well-developed international sales network enables us to guarantee competent local advice and our central logistics secures the fast on time delivery, often onto the construction site.

More than 5000 customers place their trust in our products and our service, and that with a growing tendency – this is a great motivation for us to consistently continue along this road.

All technical data and illustrations have been prepared with care. Errors excepted. We reserve the right to make any technical modifications which serve further development.

Please see [www.licatec.de/agb](http://www.licatec.de/agb) for reference regarding our Terms of Delivery and Payment.

### Einbau-Downlight / Circular recessed downlight

für Kompakt-Leuchtstofflampen IP 20 / for compact fluorescent lamps IP20

EDR 170/90, IP 20 .....	4-5
EDR 200/90, IP 20 .....	4-5
EDR 235/90, IP 20 .....	4-5
EPDR 210/125, IP 20 .....	6-7
EDR 235/145, IP 20 .....	8-9
EDQ 235/90, IP 20 .....	10-11
EDQ 235/160, IP 20 .....	10-11

### Aufbau-Downlight / Circular surface-mounted downlight

für Kompakt-Leuchtstofflampen IP 20 / for compact fluorescent lamps IP20

ADR 225/125, IP 20 .....	12-13
ADR 315/150, IP 20 .....	12-13

### Zubehör für Einbau- und Aufbau-Downlight /

### Accessories for circular recessed and surface-mounted downlight

für Kompakt-Leuchtstofflampen IP 20 / for compact fluorescent lamps IP20

Decoglas, Decoring, Aufbausatz .....	14
--------------------------------------	----

<b>Technische Informationen / Technical information .....</b>	<b>15-17</b>
---	--------------

# Einbau-Downlight / Circular recessed downlight

für Kompakt-Leuchtstofflampen / for compact fluorescent lamps IP20



## EDR 170/90, 200/90 und 235/90



Rundes Einbau-Downlight mit geringer Einbautiefe für Kompakt-Leuchtstofflampe, ein- oder zweiflammig mit horizontaler Brennstellung.

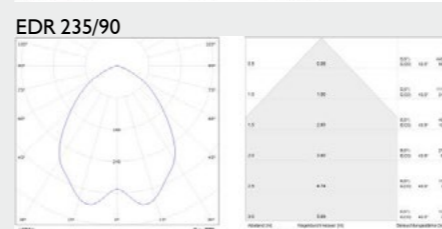
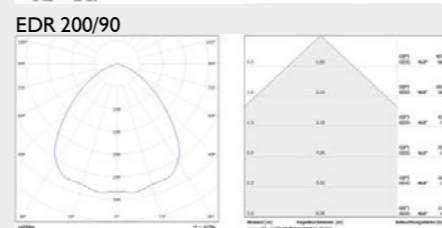
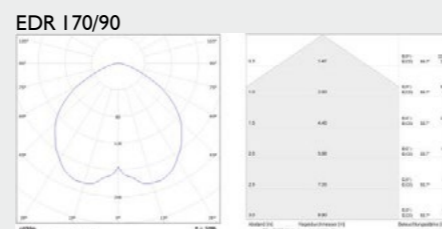
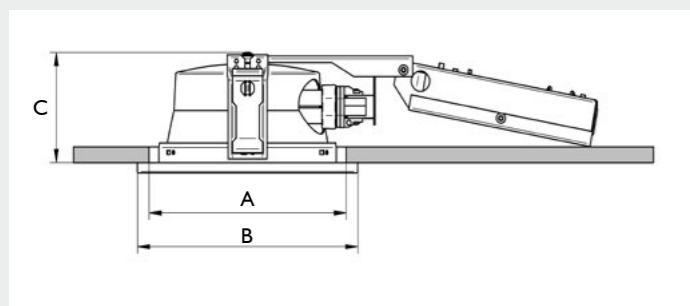
Leuchtgehäuse aus Stahlblech mit angesetzter, klappbarer Versorgungseinheit. Sichtbarer Deckenring aus Stahlblech, weiss pulverbeschichtet.

Der Ring wird mittels Bajonett-Verschluss werkzeuglos am Gehäuse befestigt. Bedingt dadurch ist ein einfaches Nachrüsten mit diversen Anbauteilen möglich.

Glatter Reflektor aus Reinstaluminium, hochglänzend, stückeloxiert.

Einfache Deckenbefestigung des Rahmens mittels beigelegter Schubfedern.

Leuchte anschlussfertig verdrahtet mit wärmebeständiger Leitung und 3-poliger Steckklemme für Durchgangsverdrahtung (5-polig bei dimmbarer Ausführung).



### Optionales Zubehör

- Aufbausatz IP 54 ESG klar
- Aufbausatz IP 54 ESG matt
- Aufbausatz Decoglas-Ring, mit klarem Rand
- Aufbausatz Decoglas geschlossen, mit klarem Rand
- Notlichtbausatz 3 Stunden
- EVG dim. 1-10 V
- EVG DALI

### EDR 170/90

Bestückung	Fassung	A	B	C	Artikelnummer
1x13 EVG	G24q-1	170	190	90	A170090113CM
1x18 EVG	G24q-2	170	190	90	A170090118CM
1x26 EVG	G24q-3	170	190	90	A170090126CM
2x13 EVG	G24q-1	170	190	90	A170090213CM
2x18 EVG	G24q-2	170	190	90	A170090218CM
2x26 EVG	G24q-3	170	190	90	A170090226CM

### EDR 200/90

Bestückung	Fassung	A	B	C	Artikelnummer
1x18 EVG	G24q-2	200	220	90	A200090118CM
1x26 EVG	G24q-3	200	220	90	A200090126CM
2x18 EVG	G24q-2	200	220	90	A200090218CM
2x26 EVG	G24q-3	200	220	90	A200090226CM

### EDR 235/90

Bestückung	Fassung	A	B	C	Artikelnummer
1x18 EVG	G24q-2	235	255	90	A235090118CM
1x26 EVG	G24q-3	235	255	90	A235090126CM
2x18 EVG	G24q-2	235	255	90	A235090218CM
2x26 EVG	G24q-3	235	255	90	A235090226CM

# Einbau-Downlight / Circular recessed downlight

für Kompakt-Leuchtstofflampen / for compact fluorescent lamps IP20



## EPDR 210/125



Rundes Einbau-Downlight für Kompakt-Leuchtstofflampe, ein- oder zweiflämmig mit horizontaler Brennstellung.

Leuchtgehäuse aus Stahlblech mit seitlich ange-setzter Versorgungseinheit.

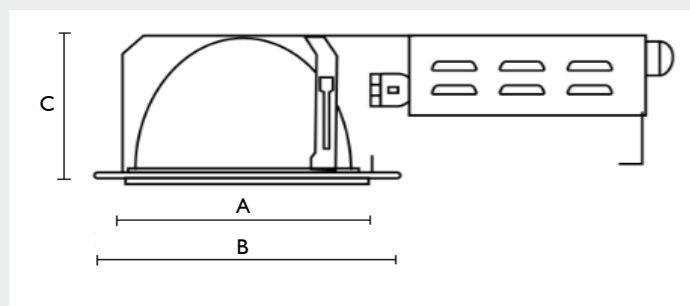
Sichtbarer Deckenring aus Stahlblech, weiss pul-verbeschichtet.

Der Ring wird mittels Bajonett-Verschluss werk-zeuglos am Gehäuse befestigt. Bedingt dadurch ist ein einfaches Nachrüsten mit diversen Anbauteilen möglich.

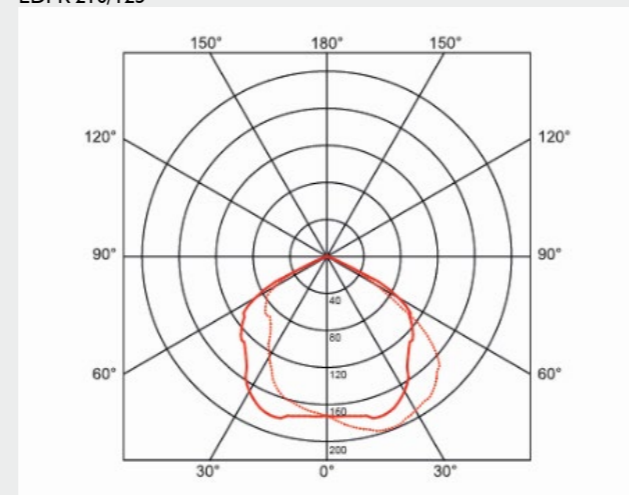
Facettierter Reflektor aus Reinstaluminium, hoch-glänzend, mit mattiertem Kopfspiegel.

Einfache Deckenbefestigung des Rahmens mittels beigelegter Schubfedern.

Leuchte anschlussfertig verdrahtet mit wärmebe-ständiger Leitung und 3-poliger Steckklemme für Durchgangsverdrahtung (5-polig bei dimmbarer Ausführung)



EDPR 210/125



## EDPR 210/125

Bestückung	Fassung	A	B	C	Artikelnummer
1x13 EVG	G24q-1	210	230	125	PLI489113
1x18 EVG	G24q-2	210	230	125	PLI489129
1x26 EVG	G24q-3	210	230	125	PLI489136
1x32 EVG	GX24q-3	210	230	125	PLI489141
2x13 EVG	G24q-1	210	230	125	PLI489213
2x18 EVG	G24q-2	210	230	125	PLI489143
2x26 EVG	G24q-3	210	230	125	PLI489150
2x32 EVG	GX24q-3	210	230	125	PLI489157

### Optionales Zubehör

- Aufbausatz IP 44 ESG klar
- Aufbausatz IP 44 ESG matt
- Aufbausatz Decoglas geschlossen, mit klarem Rand
- TURBO-Raster
- Notlichtbausatz 3 Stunden
- EVG dim. 1-10 V
- EVG DALI

# Einbau-Downlight / Circular recessed downlight

für Kompakt-Leuchtstofflampen / for compact fluorescent lamps IP20



## EDR 235/I45



Rundes Einbau-Downlight mit geringer Einbautiefe für Kompakt-Leuchtstofflampe, ein- oder zweiflammig mit horizontaler Brennstellung.

Leuchtgehäuse aus Stahlblech mit angesetzter, klappbarer Versorgungseinheit. Sichtbarer Deckenring aus Stahlblech, weiss pulverbeschichtet.

Der Ring wird mittels Bajonett-Verschluss werkzeuglos am Gehäuse befestigt. Bedingt dadurch ist ein einfaches Nachrüsten mit diversen Anbauteilen möglich.

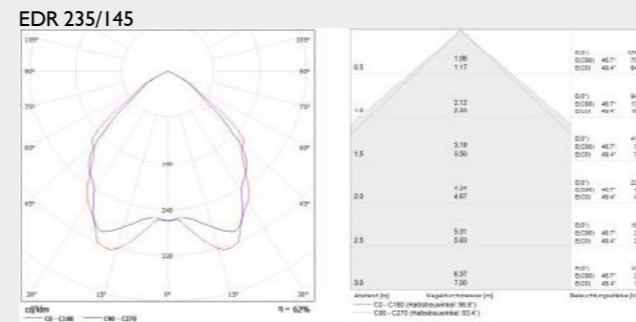
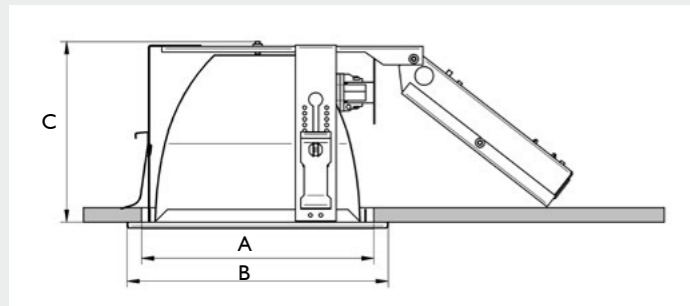
Glatter Reflektor aus Reinstaluminium, hochglänzend, stückeloxiert.

Einfache Deckenbefestigung des Rahmens mittels beigelegter Schubfedern.

Leuchte anschlussfertig verdrahtet mit wärmebeständiger Leitung und 3-poliger Steckklemme für Durchgangsverdrahtung (5-polig bei dimmbarer Ausführung)

### EDR 235/I45

Bestückung	Fassung	A	B	C	Artikelnummer
1x18 EVG	G24q-2	235	255	145	A235145118CM
1x26 EVG	G24q-3	235	255	145	A235145126CM
1x42 EVG	G24q-4	235	255	145	A235145142CM
2x18 EVG	G24q-2	235	255	145	A235145218CM
2x26 EVG	G24q-3	235	255	145	A235145226CM
2x42 EVG	G24q-4	235	255	145	A235145242CM



### Optionales Zubehör

- Aufbausatz IP 54 ESG klar
- Aufbausatz IP 54 ESG matt
- Aufbausatz Decoglas-Ring, mit klarem Rand
- Aufbausatz Decoglas geschlossen, mit klarem Rand
- Notlichtbausatz 3 Stunden
- EVG dim. 1-10 V
- EVG DALI

# Einbau-Downlight / Circular recessed downlight

für Kompakt-Leuchtstofflampen / for compact fluorescent lamps IP20



## EDQ 235/90 und 235/160



Quadratisches Einbau-Downlight mit geringer Einbautiefe für Kompakt-Leuchtstofflampe, ein- oder zweiflammig mit horizontaler Brennstellung.

Leuchtgehäuse aus Stahlblech mit angesetzter, klappbarer Versorgungseinheit.

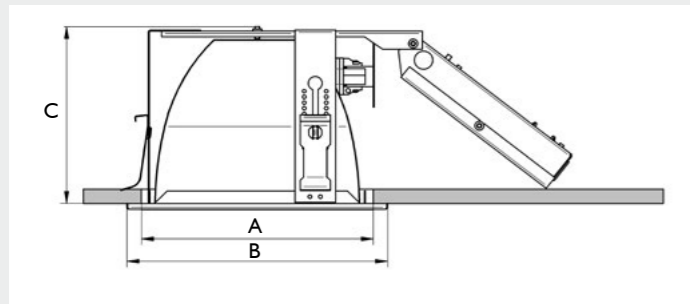
Sichtbarer Deckenring aus Stahlblech, weiss pulverbeschichtet.

Der Ring wird mittels Haltefedern werkzeuglos am Gehäuse befestigt. Bedingt dadurch ist ein einfaches Nachrüsten mit diversen Anbauteilen möglich.

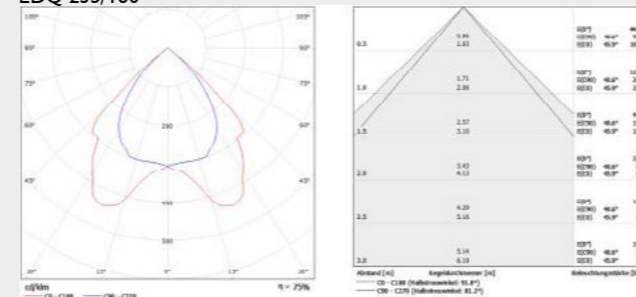
Glatter Reflektor aus Aluminium, hochglänzend, bandeloxiert.

Einfache Deckenbefestigung des Rahmens mittels beigelegter Schubfedern.

Leuchte anschlussfertig verdrahtet mit wärmebeständiger Leitung und 3-poliger Steckklemme für Durchgangsverdrahtung (5-polig bei dimmbarer Ausführung)



EDQ 235/160



### EDQ 235/90

Bestückung	Fassung	A	B	C	Artikelnummer
1x18 EVG	G24q-2	235x235	260x260	90	J235090118CM
1x26 EVG	G24q-3	235x235	260x260	90	J235090126CM
2x18 EVG	G24q-2	235x235	260x260	90	J235090218CM
2x26 EVG	G24q-3	235x235	260x260	90	J235090226CM

### EDQ 235/160

Bestückung	Fassung	A	B	C	Artikelnummer
1x18 EVG	G24q-2	235x235	260x260	160	J235160118CM
1x26 EVG	G24q-3	235x235	260x260	160	J235160126CM
1x42 EVG	G24q-4	235x235	260x260	160	J235160142CM
2x18 EVG	G24q-2	235x235	260x260	160	J235160218CM
2x26 EVG	G24q-3	235x235	260x260	160	J235160226CM
2x42 EVG	G24q-4	235x235	260x260	160	J235160242CM

### Optionales Zubehör

- Aufbausatz IP 54 ESG klar
- Aufbausatz IP 54 ESG matt
- Aufbausatz Decoglas-Ring, mit klarem Rand
- Aufbausatz Decoglas geschlossen, mit klarem Rand
- Notlichtbausatz 3 Stunden
- EVG dim. 1-10 V
- EVG DALI

# Aufbau-Downlight / Circular surface-mounted downlight

für Kompakt-Leuchtstofflampen / for compact fluorescent lamps IP20



## ADR 225/I25 und 315/I50

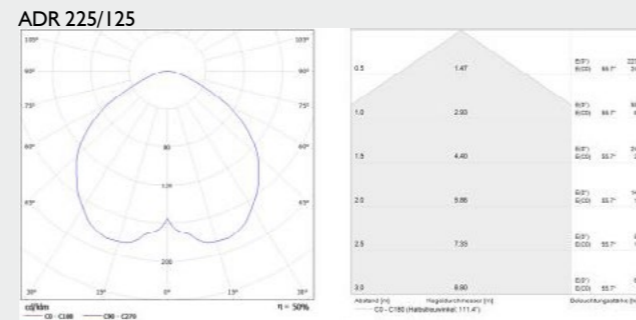
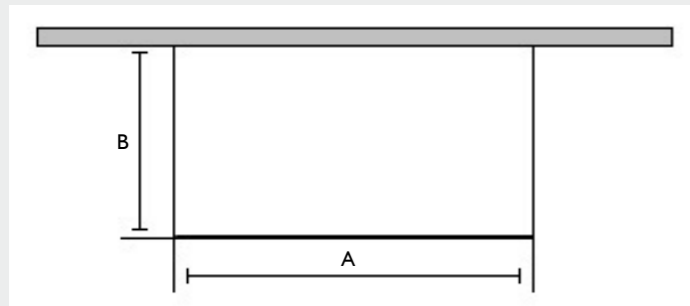


Rundes Aufbau-Downlight für Kompakt-Leuchtstofflampe, ein- oder zweiflämmig mit horizontaler Brennstellung.

Leuchtgehäuse aus Stahlblech weiß pulverbeschichtet. Abschlussring mittels Bajonetverschluss am Leuchtgehäuse befestigt. Bedingt dadurch ist ein einfaches Nachrüsten mit diversen Anbauteilen möglich.

Glatter Reflektor aus Reinstaluminium, hochglänzend, stückeloxiert.

Leuchte anschlussfertig verdrahtet mit wärmebeständiger Leitung und 3-poliger Steckklemme für Durchgangsverdrahtung (5-polig bei dimmbarer Ausführung)



### ADR 225/I25

Bestückung	Fassung	A	B	Artikelnummer
1x18 EVG	G24q-2	225	125	P225I25I18CM
1x26 EVG	G24q-3	225	125	P225I25I26CM
2x18 EVG	G24q-2	225	125	P225I25218CM
2x26 EVG	G24q-3	225	125	P225I25226CM

### ADR 315/I50

Bestückung	Fassung	A	B	Artikelnummer
1x18 EVG	G24q-2	315	150	P315I50I18CM
1x26 EVG	G24q-3	315	150	P315I50I26CM
1x42 EVG	G24q-4	315	150	P315I50I42CM
2x18 EVG	G24q-2	315	150	P315I50218CM
2x26 EVG	G24q-3	315	150	P315I50226CM

### Optionales Zubehör

- Aufbausatz IP 54 ESG klar
- Aufbausatz IP 54 ESG matt
- Aufbausatz Decoglas-Ring, mit klarem Rand
- Aufbausatz Decoglas geschlossen, mit klarem Rand
- Notlichtbausatz 3 Stunden
- EVG dim. 1-10 V
- EVG DALI

## Zubehör für Einbau- und Aufbau-Downlight Accessories for circular recessed and surface-mounted downlight

## Technische Informationen Technical Information

Decoglas geschlossen, mit klarem Rand



Decoglas-Ring, mit klarem Rand



Aufbausatz IP 54, klar, ESG-Glas oder Acryl



Aufbausatz IP 54, matt, ESG-Glas oder Acryl



### Licatec Leuchten werden mit VVG funkentstört oder mit EVG gefertigt.

Leuchten nach EN 60598/VDE 071 I sind für eine Betriebsspannung von 230V AC und eine Umgebungstemperatur von 25° C konzipiert. Die Lieferung erfolgt ohne Leuchtmittel.

### Prüfzeichen

Alle Leuchten tragen VDE-, ENEC oder GS-Zeichen. Sie sind nach DIN-EN 60598/VDE 071 I gefertigt und entsprechen dem Gesetz über techn. Arbeitsmittel. Die CE-Konformität wird garantiert.

### Schutzklassen

- Ⓛ Leuchten der Klasse I sind zum Anschluss an einen Schutzleiter vorgesehen.
- Ⓜ Leuchten der Klasse II sind mit einer zusätzlichen Schutzisolierung versehen. Schutzleiteranschluss ist nicht erlaubt.

### Brandschutz

Leuchten, die mit dem  $\nabla_F$ -Zeichen gekennzeichnet sind, eignen sich zur direkten Montage auf oder an normal und leicht entflammaren Baustoffen nach DIN 4102. Ebenfalls an anderen Teilen oder Stoffen, die in ihrem Brandverhalten diesen gleichzusetzen sind, deren Entzündungstemperatur mindestens 200° C beträgt und die bis zu dieser Temperatur form- und standfest sind.

$\nabla_D$ -Leuchten (nach bisheriger Norm  $\nabla_F$   $\nabla_F$ -Leuchten) für feuergefährdete Betriebsstätten mit Staub- oder Faserstoffanfall gemäß DIN-VDE 0100 T720. Die Leuchten werden durch den Einsatz von elektronischen Vorschaltgeräten und die Verwendung von Schutzrohren oder Wannen in ihrer Oberflächentemperatur begrenzt. Schlagfeste Polycarbonatschutzrohre sorgen gleichzeitig für den mechanischen Schutz der Leuchtstofflampen. Die Leuchten müssen mindestens die Schutzart IP5X erfüllen.

### Sonderausführungen:

- Sicherungsstarter
- EVG in dimmbarer Ausführung
- systembedingte Zusatzkomponenten für dimmbare EVG's, wie Signalverstärker oder Lichtsensor in die Leuchten eingebaut. Weitere Zusatzkomponenten separat lieferbar
- sensorgesteuerte Einzelleuchten mit dimmbarem EVG
- Leuchten mit eingebautem Notlicht-Einbauelement für Bereitschafts- oder Dauerschaltung in Verbindung mit EVG, inkl. NiCd-Hochtemperatur Akkusatz - **Brenndauer: 1 Stunde**
- Leuchten mit eingebautem Notlicht-Einbauelement für Bereitschafts- oder Dauerschaltung in Verbindung mit EVG, inkl. NiCd-Hochtemperatur Akkusatz - **Brenndauer: 3 Stunden**
- elektronische Umschaltweiche AC/DC in Verbindung mit EVG für Zentral-Versorgung, in Leuchten eingebaut
- Lackierung in RAL nach Wahl auf Anfrage möglich



## Technische Informationen Technical Information

### Licatec luminaires are manufactured with radio interference suppressed low loss ballast or electronic ballast.

Luminaires according to EN 60598/VDE 0711 are intended for an operating voltage of 230V AC and a temperature of the surroundings of 25° C. Delivered without illuminants.

### Certifications

All luminaires have VDE, ENEC or GS signs. They are manufactured according to the DIN-EN 60598/VDE 0711 specifications and correspond to the Act on Technical Work Materials. The CE-conformity is guaranteed.

### Protection Classes

⊕ Class I luminaires must be connected to an earth conductor.

□ Class II luminaires are equipped with additional protective insulation. Connection to an earth conductor is not permitted.

### Fire Protection

Luminaires which are marked with the  $\nabla^F$  - sign are suitable for installation directly onto or in normal and easily inflammable materials according to DIN 4102. Also in other components or materials, which have similar burning properties to the above mentioned, whose ignition temperature is at least 200° C and which keep their shape and form up to this temperature.

$\nabla^D$  - Luminaires (  $\nabla^F$   $\nabla^F$  - Luminaires according to the past classification) for places of operation with risk of fire and occurrence of dust and fire particles according to DIN VDE 0100 T720. The surface temperature of the luminaires is restricted by the use of electronic ballasts and protection tubes or diffusers. At the same time hit-proof polycarbonate protection tubes provide the mechanical protection of the fluorescent lamps. The luminaires must at least fulfill protection type IP5X.

### Special Versions:

- fused starter
- electronic ballast, dimmable version
- additional components for dimmable electronic ballasts, as defined by the system, for example signal amplifiers or light sensors which are built into the luminaires. Further additional components can be delivered separately
- sensor-controlled individual luminaires with dimmable electronic ballast
- luminaires with built-in emergency lighting unit for stand-by or permanent circuit in combination with electronic ballasts, incl. NiCd-high temperature accumulator set - Burning Time: 1 hour
- luminaires with built-in emergency lighting unit for stand-by or permanent circuit in combination with electronic ballasts, incl. NiCd-high temperature accumulator set - Burning Time: 3 hours
- electronic switch over flank AC/DC in combination with electronic ballast for central current supply built into the luminaire
- coat of varnish possible in RAL on one's own option

## Technische Informationen Technical Information



Kurzzeichen Abbreviation	Symbol Symbol	1. Ziffer 1 st. digit	2. Ziffer 2 nd. digit
DIN 40 050 IEC 529	IEC 598 EN 60598 VDE 0711	Fremdkörperschutz Protection against alien elements	Wasserschutz Protection against water
IP 20	-	Fremdkörper/ alien elements > 12,5 mm	Ungeschützt Unprotected
IP 33	1	Fremdkörper/ alien elements > 2,5 mm	Regen geschützt Rain-proof
IP 44	9	Fremdkörper/ alien elements > 1 mm	Spritzwasser geschützt Splash-proof
IP 50	6	Staubgeschützt Dust-proof	Ungeschützt Unprotected
IP 54	1	Staubgeschützt Dust-proof	Spritzwasser geschützt Splash-proof
IP 65	9	Staubdicht Dust-tight	Strahwassergeschützt Jet of water proof

### Häufiges Ein-/Ausschalten

Licatec Leuchten sollten zusammen mit Anwesenheitssensoren/Bewegungsmeldern nur verwendet werden, wenn die Einschaltzeit jeweils länger als 20 min. beträgt. Kürzere Schaltperioden verkürzen die Lebensdauer der verwendeten Leuchtmittel sowie auch der Vorschaltgeräte. In diesen Fällen ist eine Gewährleistung seitens Licatec für einen zuverlässigen Betrieb sowie die Lebensdauer der Leuchten ausgeschlossen.

### Frequent switching-on and switching-off

Licatec luminaires should be used with presence/motion sensors only if the operation time is respectively longer than 20 min. Shorter circuitry periods shorten the economic life-time of the illuminants as well as of the ballasts. In such cases a warranty from Licatec's side for a dependable operation as well as for the economic life-time of the luminaires is excluded.

Lined area for notes, consisting of two columns of horizontal lines on a light gray background.

**„Lehnen Sie sich zurück!“**



Fotografie, Grafik, Text, all rights reserved by MoS Media Group 03/2014, LICATEC®

**„Sie haben den direkten  
Kontakt zu Licatec  
gefunden!“**

Licatec GmbH  
Licht und Kabelführungssysteme  
Alfred-Nobel-Str. 2-14  
50226 Frechen  
Germany  
Tel.: +49 (0) 22 34 / 9 55 66 - 0  
Fax: +49 (0) 22 34 / 9 55 66 - 955

Licatec GmbH  
Leuchtenbau und Kabelführungssysteme  
Erzstr. 7  
09618 Brand-Erbisdorf  
Germany  
Tel.: +49 (0) 3 73 22 / 33 5 - 0  
Fax: +49 (0) 3 73 22 / 25 13